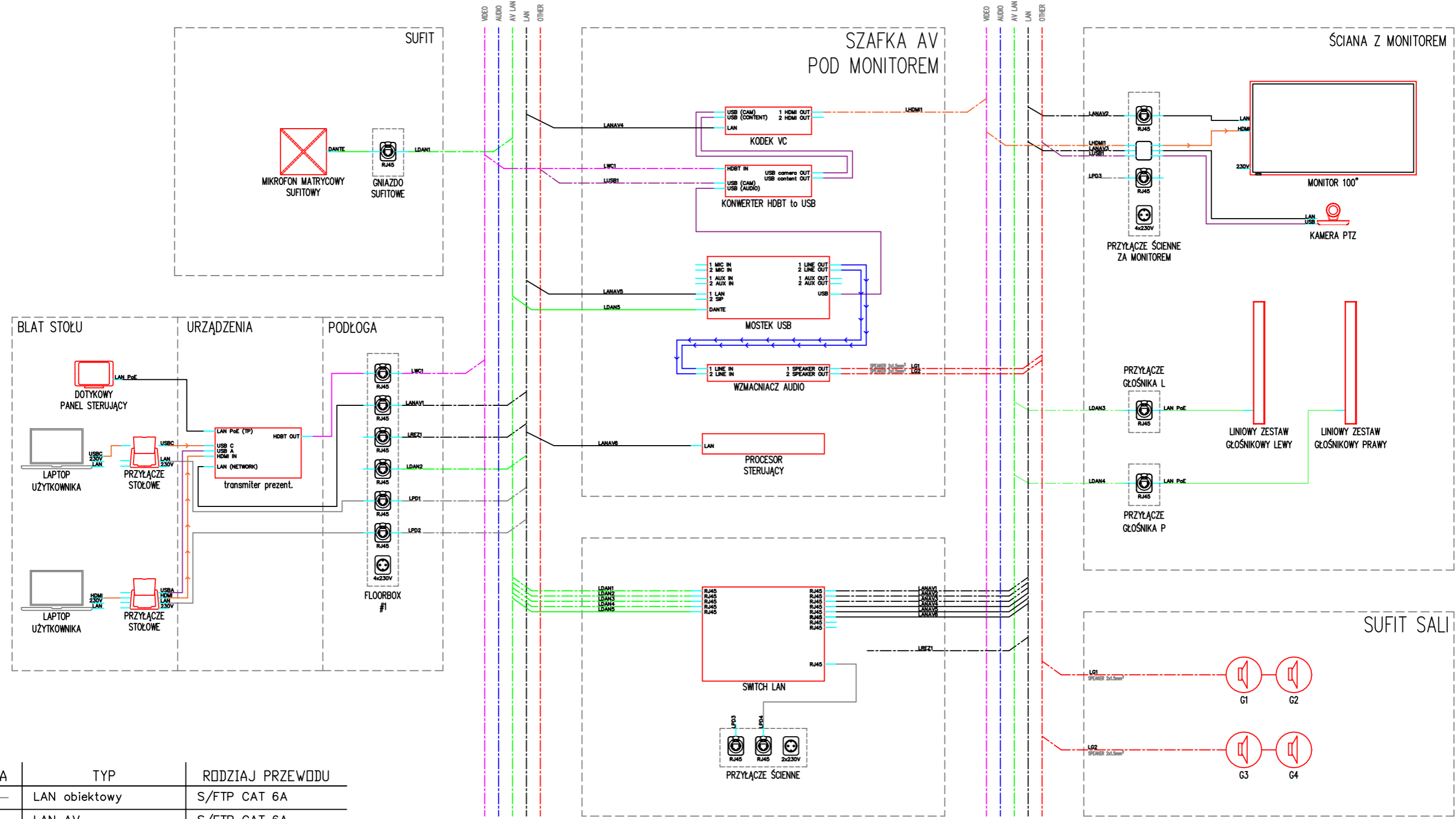


SALA NARAD 2.39



LINIA	TYP	RODZAJ PRZEWODU
—	LAN obiektowy	S/FTP CAT 6A
—	LAN AV	S/FTP CAT 6A
—	Linie cyfrowe (CAT)	S/FTP CAT 6A
—	Linie HDMI	patchcord HDMI
—	Linie AV over CAT	S/FTP CAT 6A
—	Linie SDI	SDI
—	Linie foniczne	przewód mkr.
—	Inne linie	na schemacie
—	Linie sterujące (RS232)	S/FTP CAT 6A

PROJEKT TECHNICZNY

URBAN ARCHITECT
10-693 Olsztyn, ul. Sucharskiego 7/23, urbanarchitect@wp.pl, kom. 0604 44 72 74

PROJEKT: BUDOWA BUDYNKU ADMINISTRACJI PUBLICZNEJ STAROSTWA POWIATOWEGO W WYSOKIEM MAZOWIECKIEM Z URZĄDZENIAMI BUDOWLANymi ZWIĄZANymi Z OBIEKTEM BUDOWLANYM, PARKINGIEM I OBIEKTAMI MAŁEJ ARCHITEKTURY, LOKALIZOWANYCH NA DZIAŁKACH 1515/22, 1515/21, 1510/31 1510/1

INWESTOR: POWIAT WYSOKOMAZOWIECKI, UL. LUDOWA 15 A, 18-200 WYSOKIE MAZOWIECKIE

Tytuł rysunku: SCHEMAT SYSTEMU AV- SALA NARAD 2.39
Branża: T
Skala:

Data: 02.23
Projektant: mgr inż. Norbert Walkiewicz upr.bud. nr WAM/0026/POE/07
Sprawdził: mgr inż. Paweł Wysocki upr. bud. nr KUP/0113/PWBE/18
Rysunek: T-13