

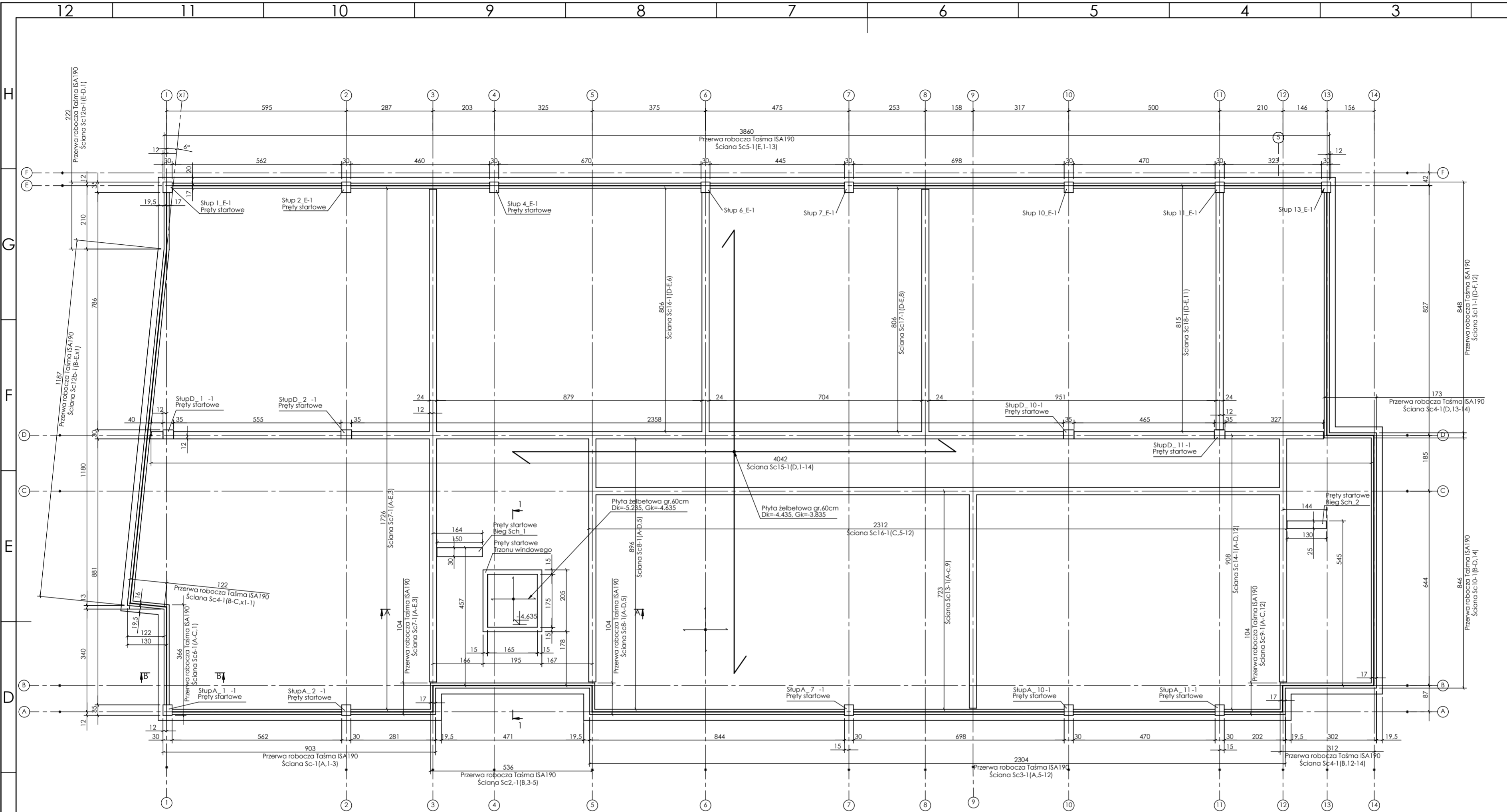
PROJEKT PODLEGA OCHRONIE PRAW AUTORSKICH
 WŁAŚCICIEL: SŁAWOMIR PALUCH
 POWIELANIE, UDOSTĘPNIANIE NINIEJSZEGO RYSUNKU
 JEST MOŻLIWE PO UZGODNIENIU Z WŁAŚCICIELEM

OZNACZENIA:
 Dk- poziom spodu konstrukcji
 Gk- poziom góry konstrukcji
 ±0.00 - wg PA

UWAGI:
 - wszystkie wymiary podane w centymetrach.
 - nie pobierać wymiarów z rysunku
 - wszystkie wymiary zgodność w notacji
 - rysunek należy rozpatrywać łącznie z opisem oraz pozostałymi
 opracowaniami branżowymi
 - w przypadku pojawienia się wątpliwości należy zwrócić się o
 wyjaśnienie do projektanta

Uwaga:

- Wymiary podszycia przyjęto dla windy Firmy KONE kod urządzenia 14000385732. Przed przystąpieniem do prac potwierdzić zgodność gabarytów z przyjętym urządzeniem dźwigowym.
- Stosować izolację przeciwwodną w formie maty Acti Tex wraz z rozwiązaniami systemowymi.
- Przed wykonaniem płyty fundamentowej wykonać wszystkie instalacje podziemne w uzgodnieniu z branżami.



Beton 30/35
Stal B500A
B500SP
 -Klasa ekspozycji - CX2
 -Klasa konstrukcji - S4
 -Nominalna grubość otuliny cniom = 25
 -Średnica gąsienic prętów: 48
 -Podkrutki cytatrowe prętów dolnych: 4 szt/m2

inwestor: Powiat Wysokomazowiecki
 Starostwo Powiatowe w Wysokim Mazowieckiem
 ul. Ludowa 15a, 16-200 Wysokie Mazowieckie
 pow. wysokomazowiecki, woj. podlaskie
 tytuł: „Budowa edukacyjnego inkubatora umiejętności i kwalifikacji zawodowych Zespołu Szkół Ogólnokształcących i Zawodowych w Ciechanowcu”
 adres: Działka o numerze geodezyjnym: 2941/3
 ul. Kościelna 14, 18-230 Ciechanowiec, woj. podlaskie
 Obręb 0005; Jedn ew. 201302_4 Ciechanowiec

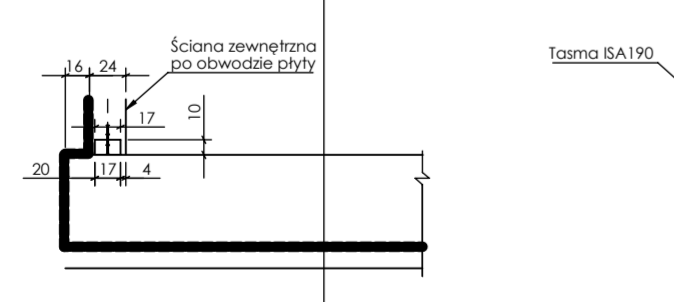
jednostka projektowa

QUARTUM
 BIURO PROJEKTOWE
 ul. Wysoka 68a/6, 17-300 Siemiatycze
 www.quartum.pl, e:biuro@quartum.pl
 NIP:544-132-57-16, REGON: 200418012

projektanci
 PROJEKTANT: mgr inż. **Maciej NOWAKOWSKI**
 nr upr.: PBP.IV-10220/83/79
 mgr inż. **Sławomir PALUCH**
 nr upr.: UAN.V.8388(14)88
 ASYSTENT PROJEKTANTA: mgr inż. **Zdzisław BARAŃSKI**
 nr upr.: 14/01/WL
 PROJEKTANT SPRAWDZAJĄCY: mgr inż. **Zdzisław BARAŃSKI**
 nr upr.: 14/01/WL

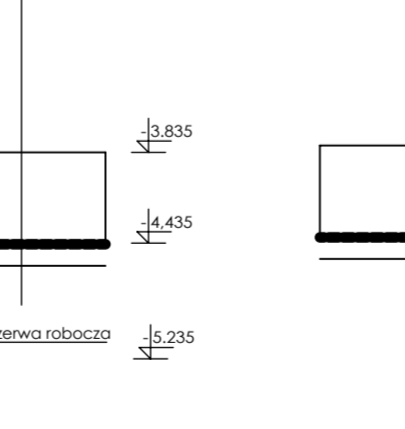
nazwa rysunku: **PLYTA FUNDAMENTOWA RYSUNEK SZALUNKOWY**
 branża: **KONSTRUKCJA**
 skala: **1:50, 1:100**
 nr rysunku: **K1**
 data: **grudzień 2023**
 Projekt chroniony prawem autorskim.

Płyta żelbetowa gr.60cm Dk=4.425,Gk=3.825
 Mata ActiTex C
 Beton podkładowy gr min 15cm
 Podłoże gruntowe



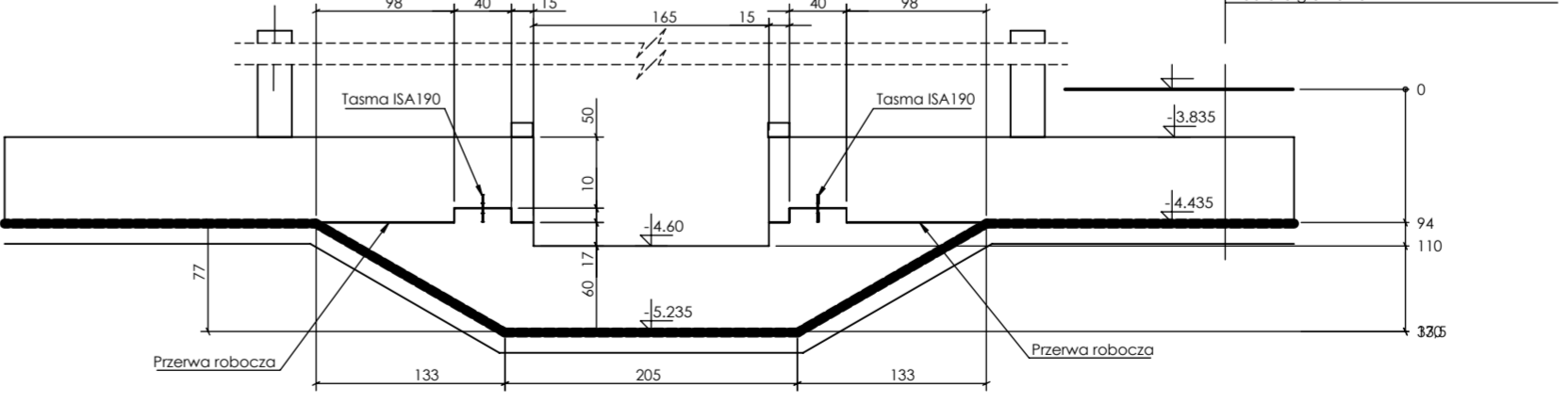
PRZEKRÓJ B-B
 SKALA 1 : 50
 Rozwiązanie po obwodzie płyty fund.

Płyta żelbetowa gr.60cm Dk=4.425,Gk=3.825
 Mata ActiTex C
 Beton podkładowy gr min 15cm
 Podłoże gruntowe

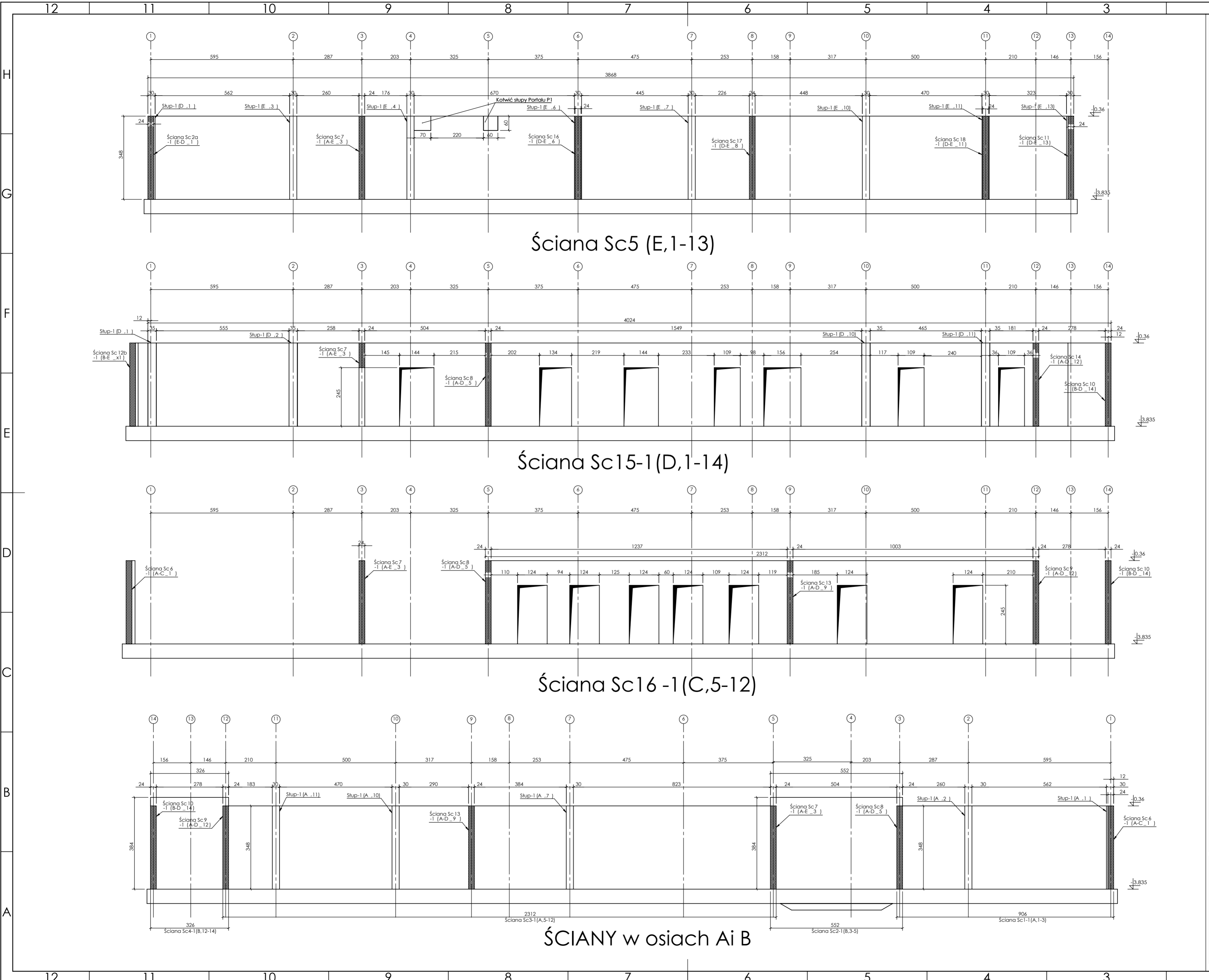


PRZEKRÓJ 1-1
 SKALA 1 : 50

Płyta żelbetowa gr.60cm Dk=4.425,Gk=3.825
 Mata ActiTex C
 Beton podkładowy gr min 15cm
 Podłoże gruntowe



PRZEKRÓJ A-A
 SKALA 1 : 50



PROJEKT PODLEGA OCHRONIE PRAW AUTORSKICH
 WŁAŚCICIEL: SŁAWOMIR PALUCH
 POWIELNIENIE, UDOSTĘPNIANIE NINIEJSZEGO RYSUNKU
 JEST MOŻLIWE PO UZGODNIENIU Z WŁAŚCIECIEM

OZNACZENIA:
 DK - poziom spodu konstrukcji
 Cs - poziom górny konstrukcji
 ±0.00 - wg PA

UWAGI:
 - wszystkie wymiary podane w centymetrach.
 - nie pobierać wymiarów z rysunku
 - wszystkie wymiary zgodność w naturze
 - rysunek należy rozpatrywać łącznie z opisem oraz pozostałymi
 opracowaniami branżowymi
 - w przypadku pojawienia się wątpliwości należy zwrócić się o
 wyjaśnienie do projektanta

Beton 30/35
Stal B500A
B500SP

-Klasa ekspozycji - CX2
 -Klasa konstrukcji - S4
 -Nominalna grubość otuliny cnm = 25
 -Średnica gładka prętów: 48
 -Podkrętki dystansowe prętów dolnych: 4 szt/m2

inwestor: Powiat Wysokomazowiecki
 Starostwo Powiatowe w Wysokiem Mazowieckim
 ul. Ludowa 15a, 16-200 Wysokie Mazowieckie
 pow. wysokomazowiecki, woj. podlaskie

tytuł: „Budowa edukacyjnego inkubatora umiejętności i
 kwalifikacji zawodowych Zespołu Szkół
 Ogólnokształcących i Zawodowych w Ciechanowcu”

adres: Działka o numerze geodezyjnym: 2941/3
 ul. Kościelna 14, 18-230 Ciechanowiec, woj. podlaskie
 Obręb 0005; Jedn ew. 201302_4 Ciechanowiec

jednostka projektowa

QUARTUM
 BIURO PROJEKTOWE

ul. Wysoka 68a/6, 17-300 Siemiatycze
 www.quartum.pl, e:biuro@quartum.pl
 NIP:544-132-57-16, REGON: 200418012

projektant: mgr inż. **Maciej NOWAKOWSKI**
 nr upr.: PBP.IV-10220/83/78

ASYSTENT PROJEKTANTA: mgr inż. **Sławomir PALUCH**
 nr upr.: UAN.V.8388(14)88

PROJEKTANT SPRAWDZAJĄCY: mgr inż. **Zdzisław BARAŃSKI**
 nr upr.: 14/01/MW

nazwa rysunku: **PLYTA FUNDAMENTOWA**
RYSunEK SZALUNKOWY

branża: **KONSTRUKCJA**

skala: **1:50, 1:100**

nr rysunku: **K2.1**

faza projektu: **PW**

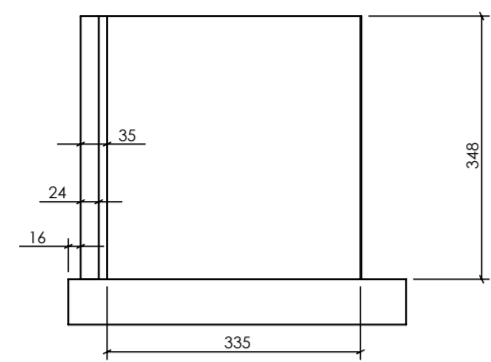
data: **grudzień 2023**

Projekt chroniony prawem autorskim.

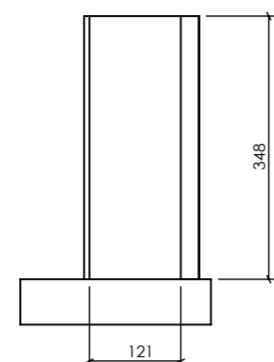
PROJEKT PODLEGA OCHRONIE PRAW AUTORSKICH
WŁAŚCICIEL: SŁAWOMIR PALUCH
POWIELANIE, UDOSTĘPNIANIE NINIEJSZEGO RYSUNKU
JEST MOŻLIWE PO UZGODNIENIU Z WŁAŚCIECIEM

OZNACZENIA:
DK - poziom spodu konstrukcji
CK - poziom górny konstrukcji
±0.00 - wg FA

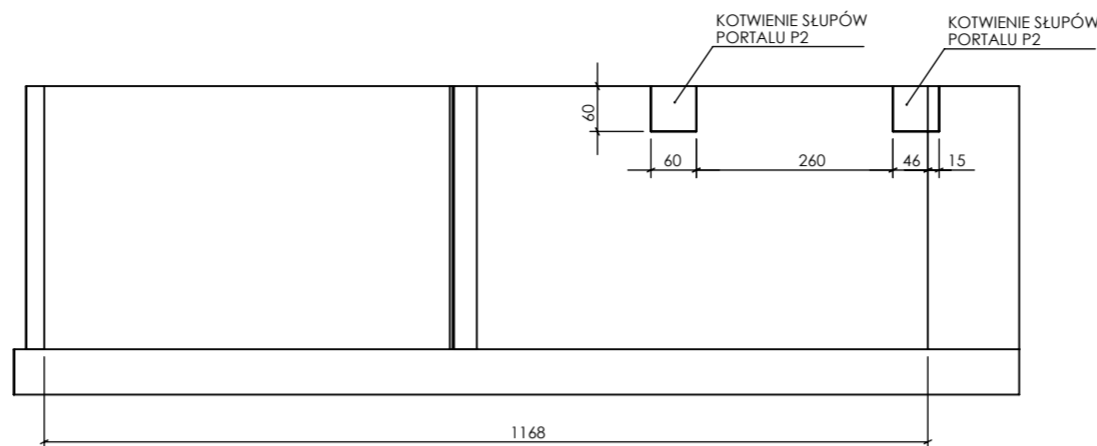
UWAGI:
- wszystkie wymiary podane w centymetrach.
- nie pobierać wymiarów z rysunku
- wszystkie wymiary sprawdzić w naturze
- rysunek należy rozpatrywać łącznie z opisem oraz pozostałymi opracowaniami branżowymi
- w przypadku pojawienia się wątpliwości należy zwrócić się o wyjaśnienie do projektanta



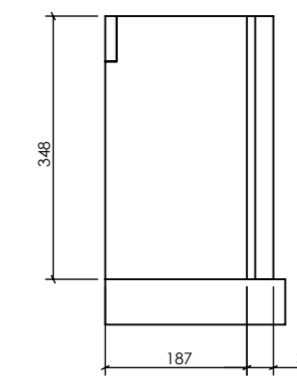
ŚCIANA W OSI (1,A-C)



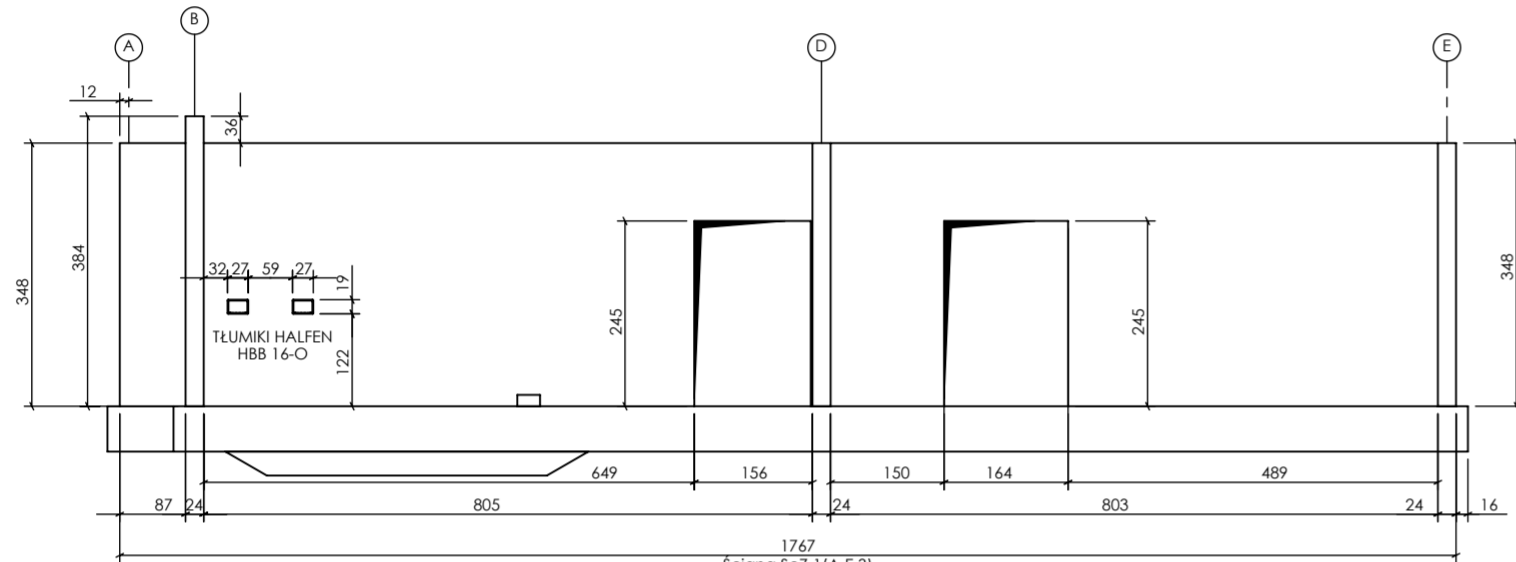
ŚCIANA SKOŚNA



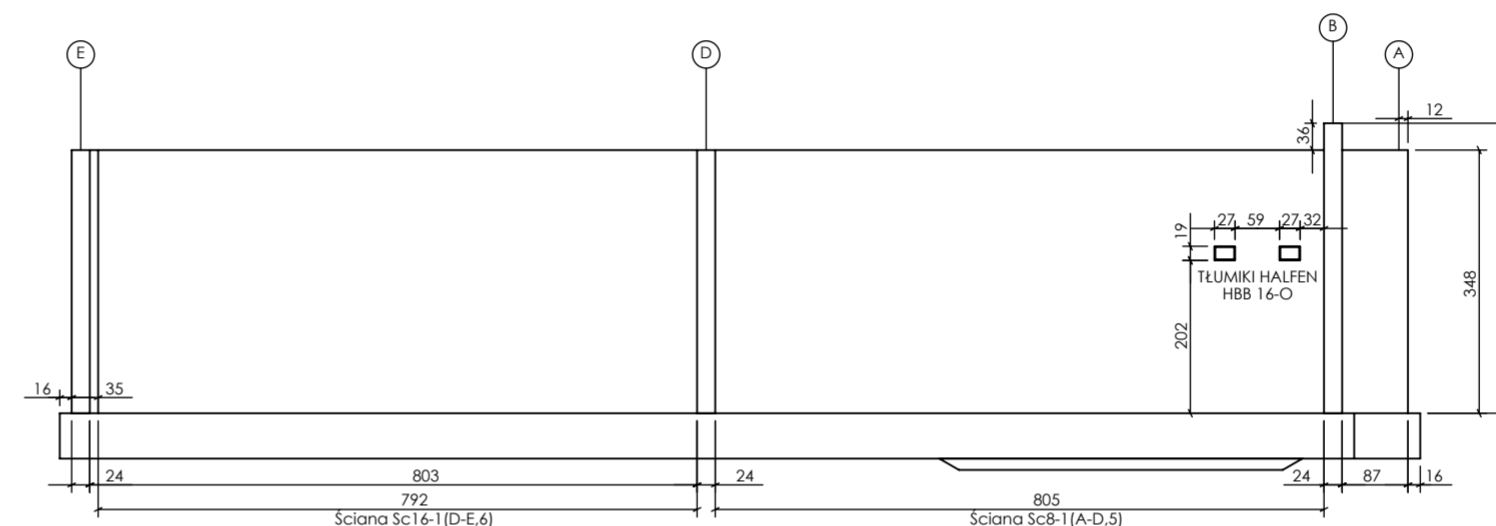
ŚCIANA SC1b W OSI X1



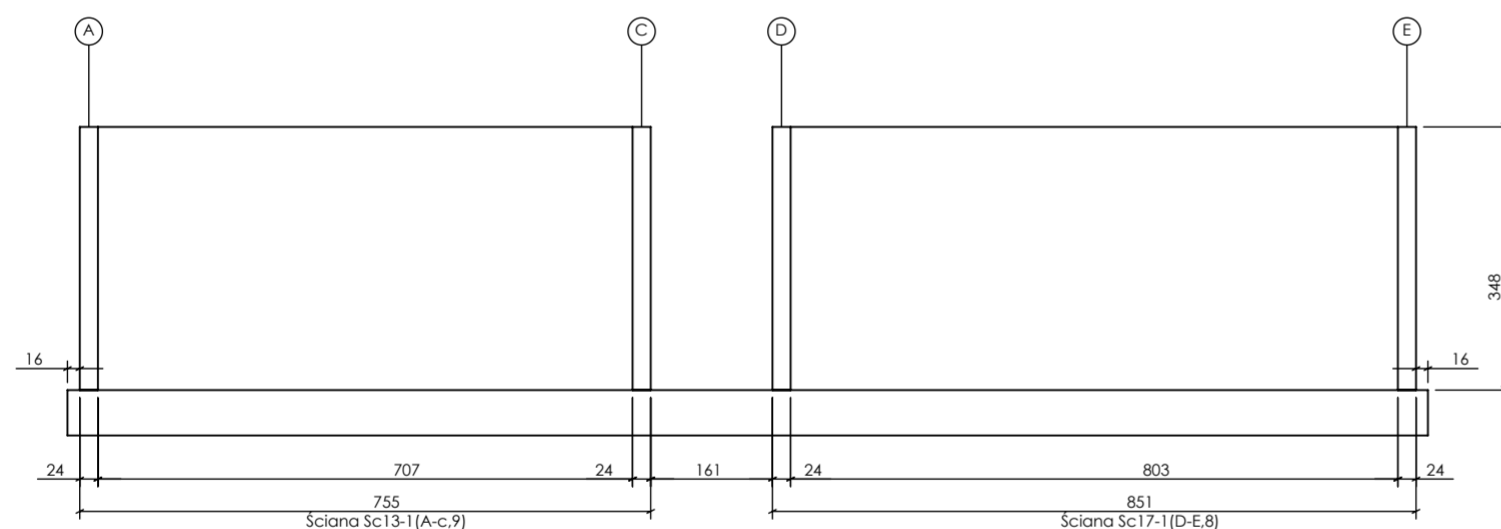
ŚCIANA SC1a w osi 1



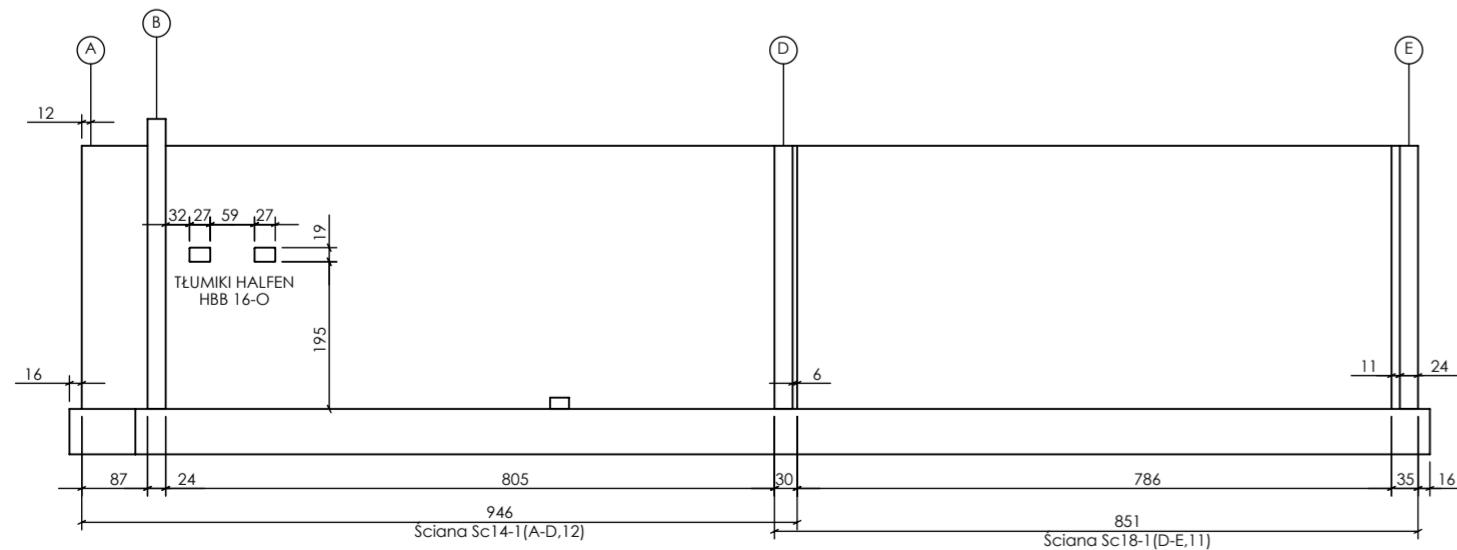
ŚCIANA W OSI 3



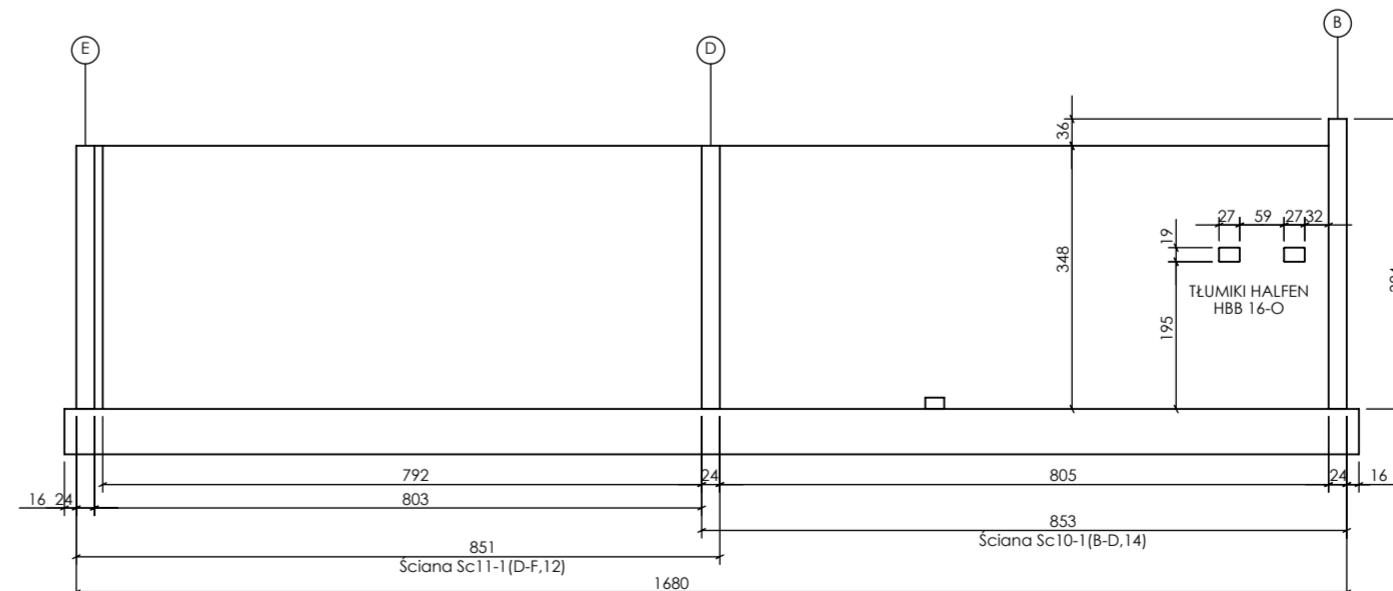
ŚCIANY W OSIACH (A-F,5-6)



ŚCIANY W OSIACH (A-D,8-9)



ŚCIANY W OSIACH (A-D,11-12)



ŚCIANY W OSIACH (B-D,13-14)

Beton 30/35
Stal B500A
B500SP
-Klasa ekspozycji - CX2
-Klasa konstrukcji - S4
-Nominalna grubość otuliny cniom = 25
-Średnica gąsienic prętów: 48
-Podtrzaśki cyfrowe prętów dolnych: 4 szt/m²

inwestor: Powiat Wysokomazowiecki
Starostwo Powiatowe w Wysokim Mazowieckiem
ul. Ludowa 15a, 16-200 Wysokie Mazowieckie
pow. wysokomazowiecki, woj. podlaskie
tytuł: „Budowa edukacyjnego inkubatora umiejętności i kwalifikacji zawodowych Zespołu Szkół Ogólnokształcących i Zawodowych w Ciechanowcu”
adres: Działka o numerze geodezyjnym: 2941/3
ul. Kościelna 14, 18-230 Ciechanowiec, woj. podlaskie
Obręb 0005 ; Jedn ew. 201302_4 Ciechanowiec

jednostka projektowa
QUARTUM
BIURO PROJEKTOWE
ul. Wysoka 68a/6, 17-300 Siemiatycze
www.quartum.pl, e:biuro@quartum.pl
NIP:544-132-57-16, REGON 200418012

PROJEKTANT	mgr inż.
ASYSTENT PROJEKTANTA	mgr inż.
PROJEKTANT SPRAWDZAJĄCY	mgr inż.

nazwa rysunku: ŚCIANY POPRZECZNE PIWNIC
RYSUNEK SZALUNKOWY

branża: KONSTRUKCJA

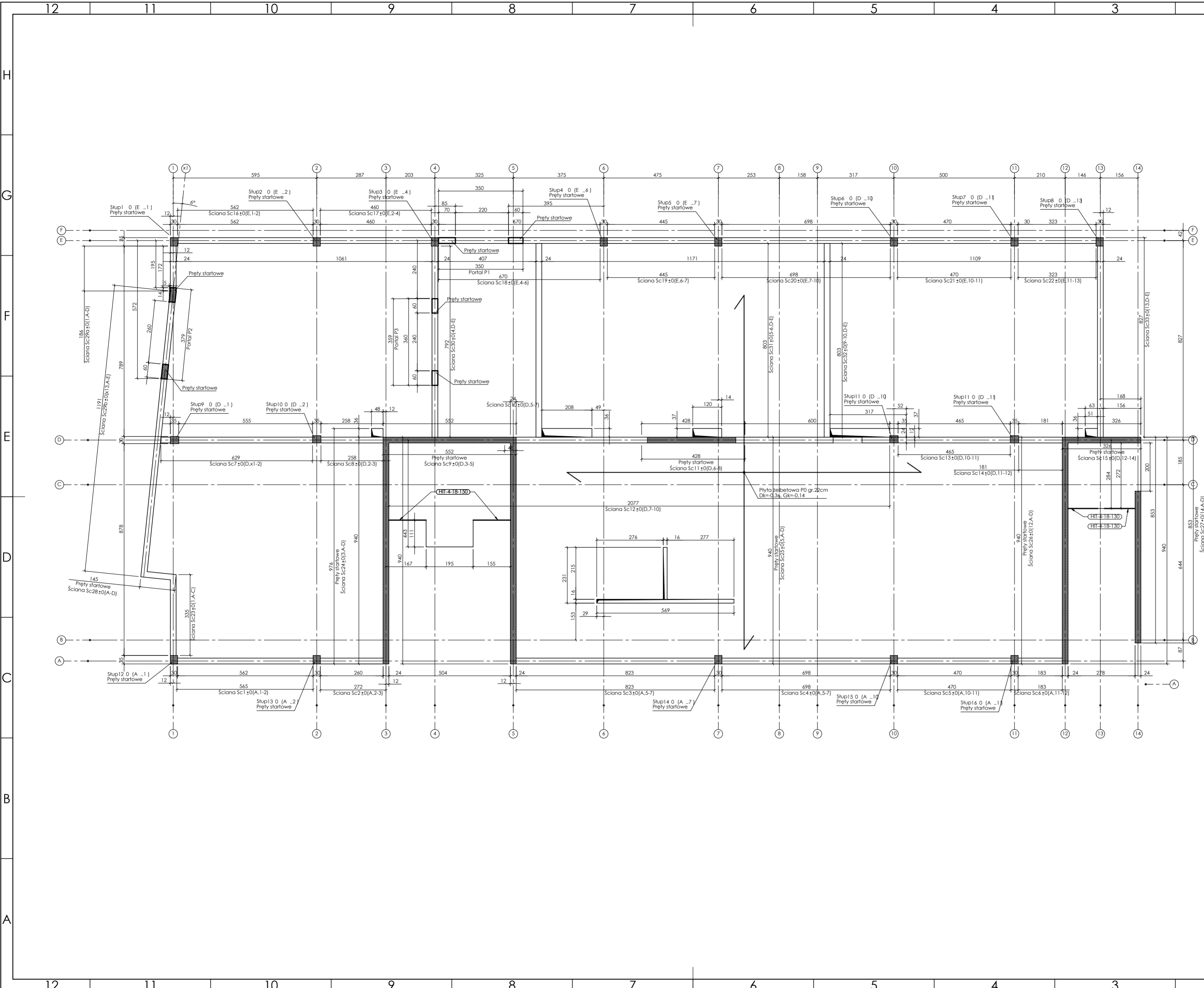
skala: 1:50, 1:100

nr rysunku: **K2.2**

faza projektu:

data:

Projekt chroniony prawem autorskim.

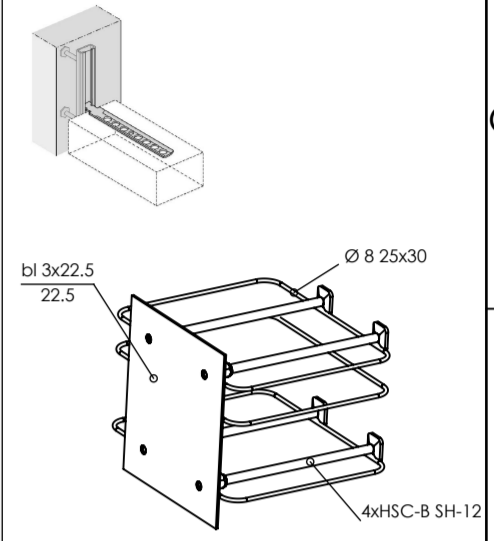


PROJEKT PODLEGA OCHRONIE PRAW AUTORSKICH
 WŁAŚCICIEL: SŁAWOMIR PALUCH
 POWIELIENIE, UDOSTĘPNIANIE NINIEJSZEGO RYSUNKU
 JEST MOŻLIWE PO UZGODNIENIU Z WŁAŚCIECIEM

OZNACZENIA:
 DK - poziom spodu konstrukcji
 GK - poziom góry konstrukcji
 ±0.00 - wg FA

UWAGI:
 - wszystkie wymiary podane w centymetrach.
 - nie pobierać wymiarów z rysunku
 - wszystkie wymiary sprawdzić w naturze
 - rysunek należy rozpatrywać łącznie z opisem oraz pozostałymi opracowaniami branżowymi
 - w przypadku pojawienia się wątpliwości należy zwrócić się o wyjaśnienie do projektanta

Uwagi:
 W słupach w osi ścian kotwić łączniki systemowe do mocowania ścian, np. HALFEN HTA-CE



Łącznik zbrojenia jednostronny 4xHSC-B SH-12

Ściany:
 wewnętrzne i zewnętrzne, z bloczków drobnowymiarowych klasy 15 MPa gr. 24 cm, zaprawa M10.
 Ściany zakończone min 3cm poniżej spodu płyty stropowej wyższej kondygnacji. Szczelne wypełnić pianą montażową ognioodporną lub wełną mineralną twardą.

**Beton 55/67
 Stal B500A
 B500SP**
 -Klasa ekspozycji - CX2
 -Klasa konstrukcji - S4
 -Nierównomierna grubość: dlnym cnom = 25
 -Średnica gwintu prętów: 48
 -Podkładki dystansowe prętów dolnych: 4 szt/m2

inwestor: Powiat Wysokomazowiecki
 Starostwo Powiatowe w Wysokim Mazowieckim
 ul. Ludowa 15a, 16-200 Wysokie Mazowieckie
 pow. wysokomazowiecki, woj. podlaskie

tytuł: „Budowa edukacyjnego inkubatora umiejętności i kwalifikacji zawodowych Zespołu Szkół Ogólnokształcących i Zawodowych w Ciechanowcu”

adres: Działka o numerze geodezyjnym: 2941/3
 ul. Kościelna 14, 18-230 Ciechanowiec, woj. podlaskie
 Obręb 0005; Jedn. ew. 201302_4 Ciechanowiec

jednostka projektowa

QUARTUM
 BIURO PROJEKTOWE

ul. Wysoka 68a/6, 17-300 Siemiatycze
 www.quartum.pl, e:biuro@quartum.pl
 NIP: 544-132-57-16, REGON 200418012

projektanci

mgr inż. Maciej NOWAKOWSKI nr upr.: PBP.IV.10220/83/78
mgr inż. Sławomir PALUCH nr upr.: UAN.V.8388(14)88
mgr inż. Zdzisław BARAŃSKI nr upr.: 14/01/NWL

ASYSTENT PROJEKTANTA

nazwa rysunku: **PŁYTA P1 RYSUNEK SZALUNKOWY**

branża: **KONSTRUKCJA**

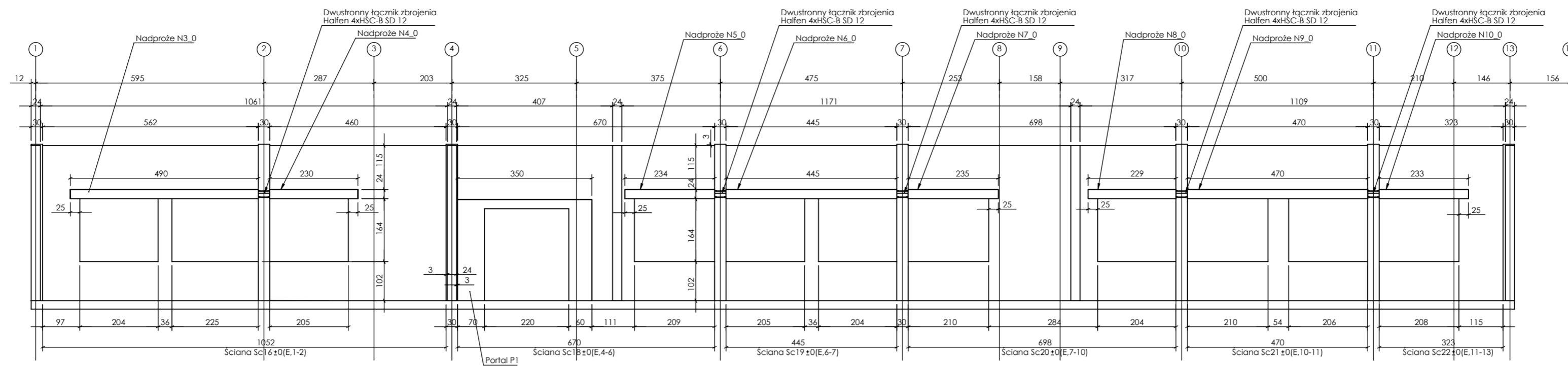
skala: **1:100**

nr rysunku: **K3**

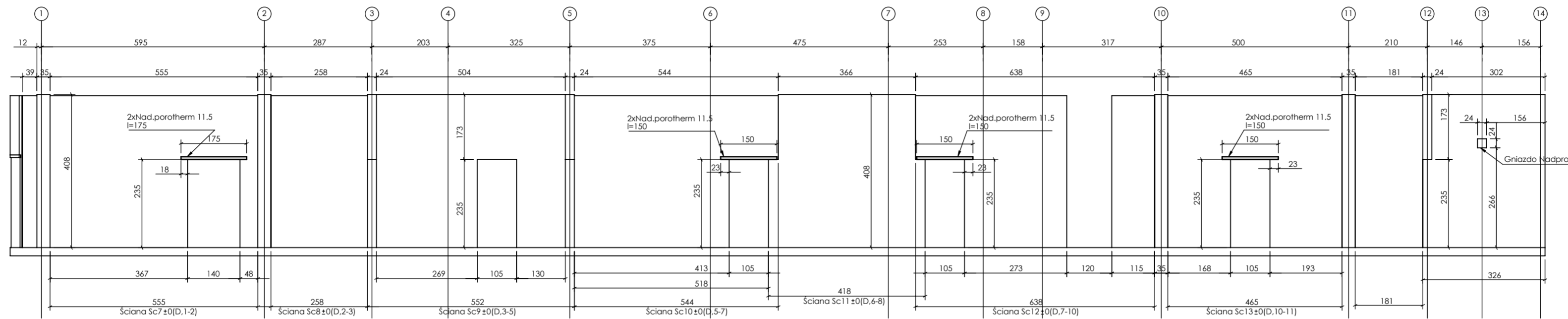
faza projektu: **PW**

data: **grudzień 2023**

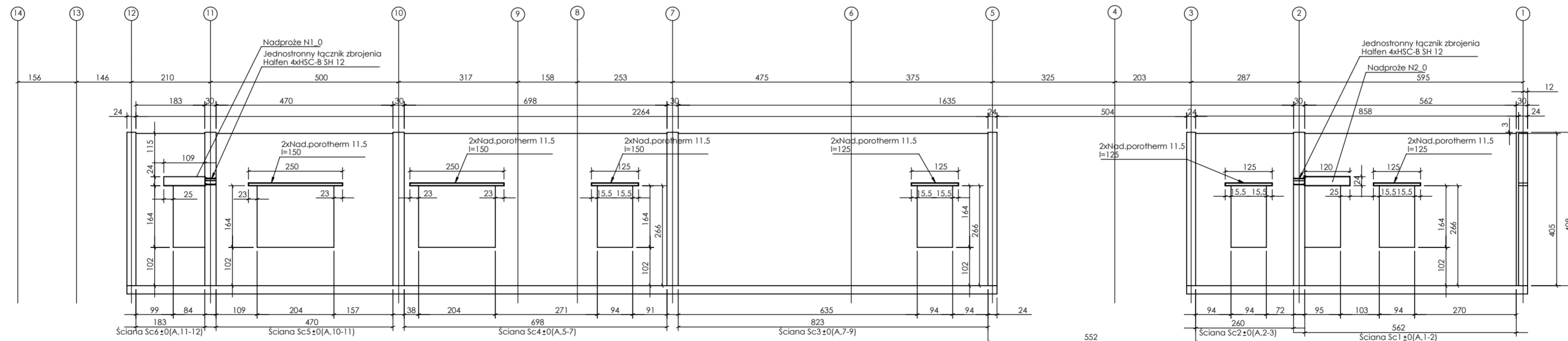
Projekt chroniony prawem autorskim.



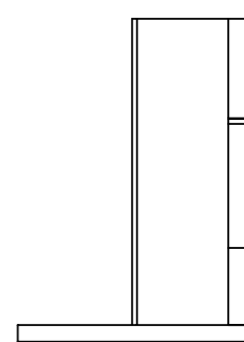
Ściana w osi F



Ściana w osi D



Ściana w osi A



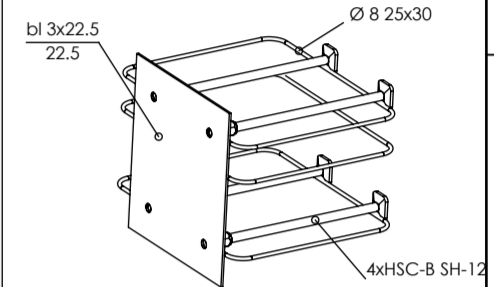
Ścian ukośna

PROJEKT PODLEGA OCHRONIE PRAW AUTORSKICH
WŁAŚCICIEL: SŁAWOMIR PALUCH
POWIELANIE, UDOSTĘPNIANIE NINIEJSZEGO RYSUNKU
JEST MOŻLIWE PO UZGODNIENIU Z WŁAŚCICIELEM

ZNACZENIA:
DK - poziom spodu konstrukcji
CS - poziom góry konstrukcji
±0.00 - wg PA

UWAGI:
- wszystkie wymiary podane w centymetrach.
- nie pobierać wymiarów z rysunku
- wszystkie wymiary sprawdzić w notule
- rysunek należy rozpatrywać łącznie z opisem oraz pozostałymi opracowaniami branżowymi
- w przypadku pojawienia się wątpliwości należy zwrócić się o wyjaśnienie do projektanta

Uwagi:
W słupach w osi ścian kotwić łączniki systemowe do mocowania ścian, np. HALFEN HTA-CE



Łącznik zbrojenia jednostronny 4xHSC-B SH-12

Ściany:
wewnętrzne i zewnętrzne, z bloczków drobnowymiarowych klasy 15 MPa gr. 24 cm, zaprawa M10.
Ściany zakończyć min 3cmi poniżej spodu płyty stropowej wyższą kandygną. Szczelnie wypełnić pianą montażową ognioodporną i2 wełną mineralną twardą.

**Beton 55/67
Stal B500A
B500SP**
-Klasa eksploatacyjna - CX2
-Klasa konstrukcyjna - S4
-Nominalna grubość: $\delta_{nom} = 25$
-Średnica gwintu prętów: 48
-Podkładki dystansowe prętów dolnych: 4 szt/m2

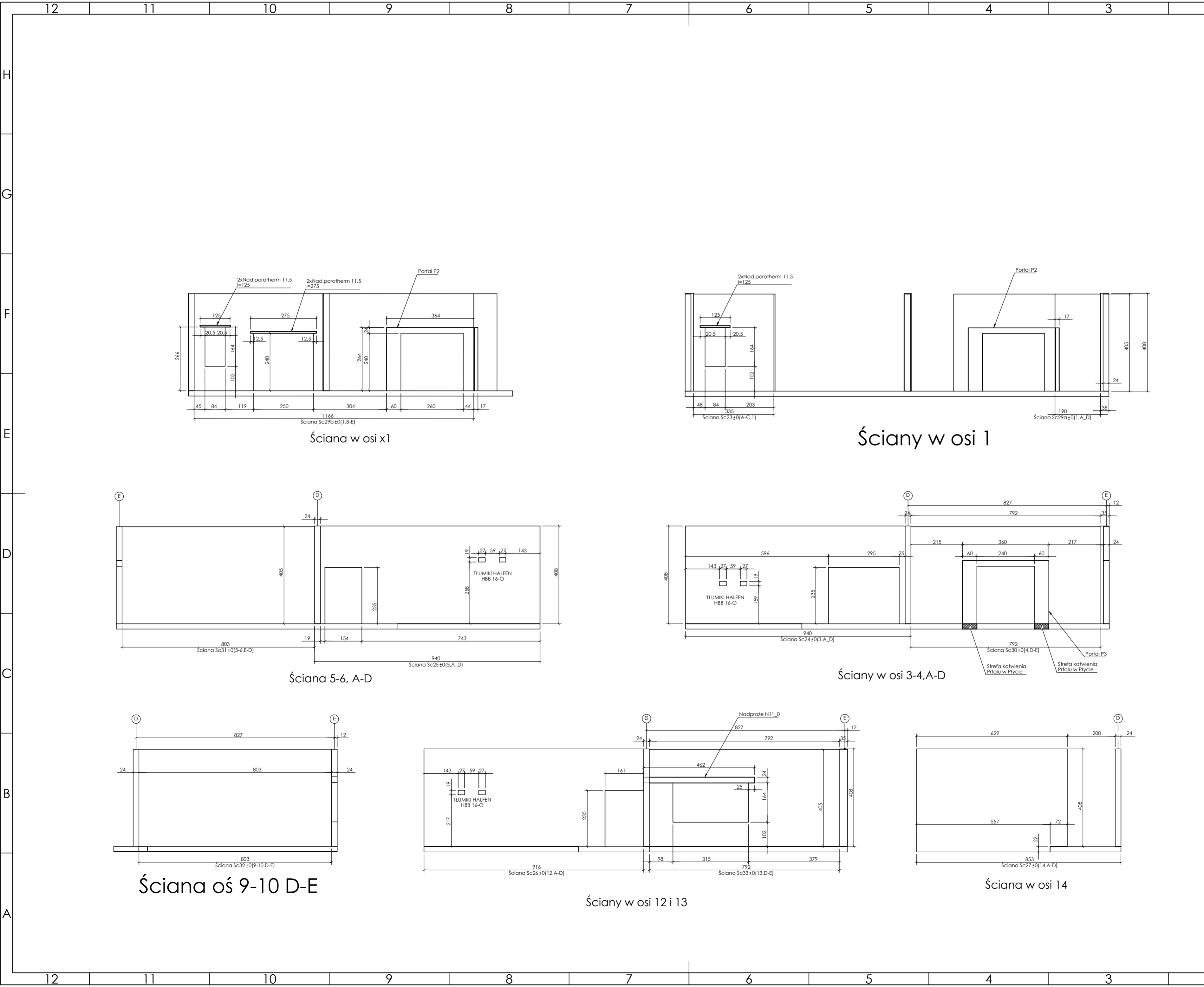
inwestor: Powiat Wysokomazowiecki
Starostwo Powiatowe w Wysokim Mazowieckiem
ul. Ludowa 15a, 16-200 Wysokie Mazowieckie
pow. wysokomazowiecki, woj. podlaskie
tytuł: „Budowa edukacyjnego inkubatora umiejętności i kwalifikacji zawodowych Zespołu Szkół Ogólnokształcących i Zawodowych w Ciechanowcu”
adres: Działka o numerze geodezyjnym: 2941/3
ul. Kościelna 14, 18-230 Ciechanowiec, woj. podlaskie
Obręb 0005, Jedn. ew. 201302_4 Ciechanowiec

jednostka projektowa
QUARTUM
BIURO PROJEKTOWE
ul. Wysoka 68a/6, 17-300 Siemiatycze
www.quartum.pl, e:biuro@quartum.pl
NIP: 544-132-57-16, REGON 200418012

projektanci
mgr inż. Maciej NOWAKOWSKI nr upr.: PBP.IV.10220/83/78
mgr inż. Sławomir PALUCH nr upr.: UAN.V.8388(14)88
mgr inż. Zdzisław BARAŃSKI nr upr.: 14/01/NWL

nazwa rysunku: **PŁYTA P1 RYSUNEK SZALUNKOWY**
branża: **KONSTRUKCJA**
skala: **1:100**
nr rysunku: **K3.1**
faza projektu: **PW**
data: **grudzień 2023**

Projekt chroniony prawem autorskim.

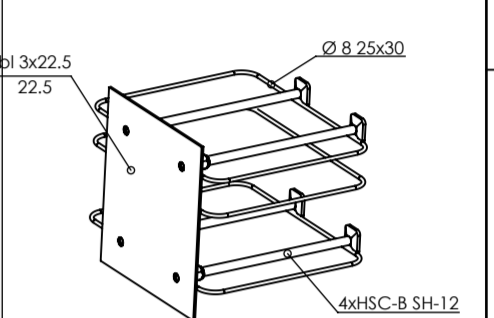
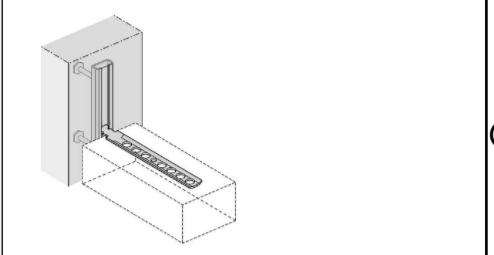


PROJEKT PODLEGA OCHRONIE PRAW AUTORSKICH
 WŁAŚCICIEL: SŁAWOMIR PALUCH
 POWIELIENIE, UDOSTĘPNIANIE NIEMIESZCZEGO RYSUNKU
 JEST MOŻLIWE PO UZGODNIENIU Z WŁAŚCICIELEM

OZNACZENIA:
 DK - poziom spodu konstrukcji
 CK - poziom górny konstrukcji
 ±0.00 - wg FA

UWAGI:
 - wszystkie wymiary podano w centymetrach.
 - nie pobierać wymiarów z rysunku
 - wszystkie wymiary zgodność w naturze
 - rysunek należy rozpatrywać łącznie z opisem oraz pozostałymi opracowaniami branżowymi
 - w przypadku pojawienia się wątpliwości należy zwrócić się o wyjaśnienie do projektanta

Uwagi:
 W słupach w osi ścian kotwić łączniki systemowe do mocowania ścian, np. HALFEN HTA-CE



łącznik zbrojenia jednostronny 4xHSC-B SH-12

Ściany:
 wewnętrzne i zewnętrzne, z bloczków drobnowymiarowych klasy 15 MPa gr. 24 cm, zaprawa M10.
 Ściany zakończyć min 3cm poniżej spodu płyty stropowej wyższej kondygnacji. Szczelnie wypełnić pianą montażową ognioodporną lub wełną mineralną twardą.

Beton 55/67
Stal B500A
B500SP
 -Klasa ekspozycji - CX2
 -Klasa konstrukcji - S4
 -Nominalna grubość otuliny cnom = 25
 -Średnica gięta prętów: 48
 -Podkładki dystansowe prętów dolnych: 4 szt/m2

inwestor: Powiat Wysokomazowiecki
 Starostwo Powiatowe w Wysokim Mazowieckim
 ul. Ludowa 15a, 16-200 Wysokie Mazowieckie
 pow. wysokomazowiecki, woj. podlaskie

tytuł: „Budowa edukacyjnego inkubatora umiejętności i kwalifikacji zawodowych Zespołu Szkół Ogólnokształcących i Zawodowych w Ciechanowcu”

adres: Działka o numerze geodezyjnym: 2941/3
 ul. Kościelna 14, 18-230 Ciechanowiec, woj. podlaskie
 Obręb 0005; Jedn. ew. 201302_4 Ciechanowiec

jednostka projektowa

QUARTUM
 BIURO PROJEKTOWE

ul. Wysoka 68a/6, 17-300 Siemiatycze
 www.quartum.pl, e:biuro@quartum.pl
 NIP: 544-132-57-16, REGON: 200418012

projektanci

mgr inż. **Maciej NOWAKOWSKI**
 nr upr.: PBP.IV-10220/83/78

mgr inż. **Sławomir PALUCH**
 nr upr.: UAN.V.8388(14)88

mgr inż. **Zdzisław BARAŃSKI**
 nr upr.: 14/01/WL

nazwa rysunku: **PŁYTA P1 RYSUNEK SZALUNKOWY**

branża: **KONSTRUKCJA**

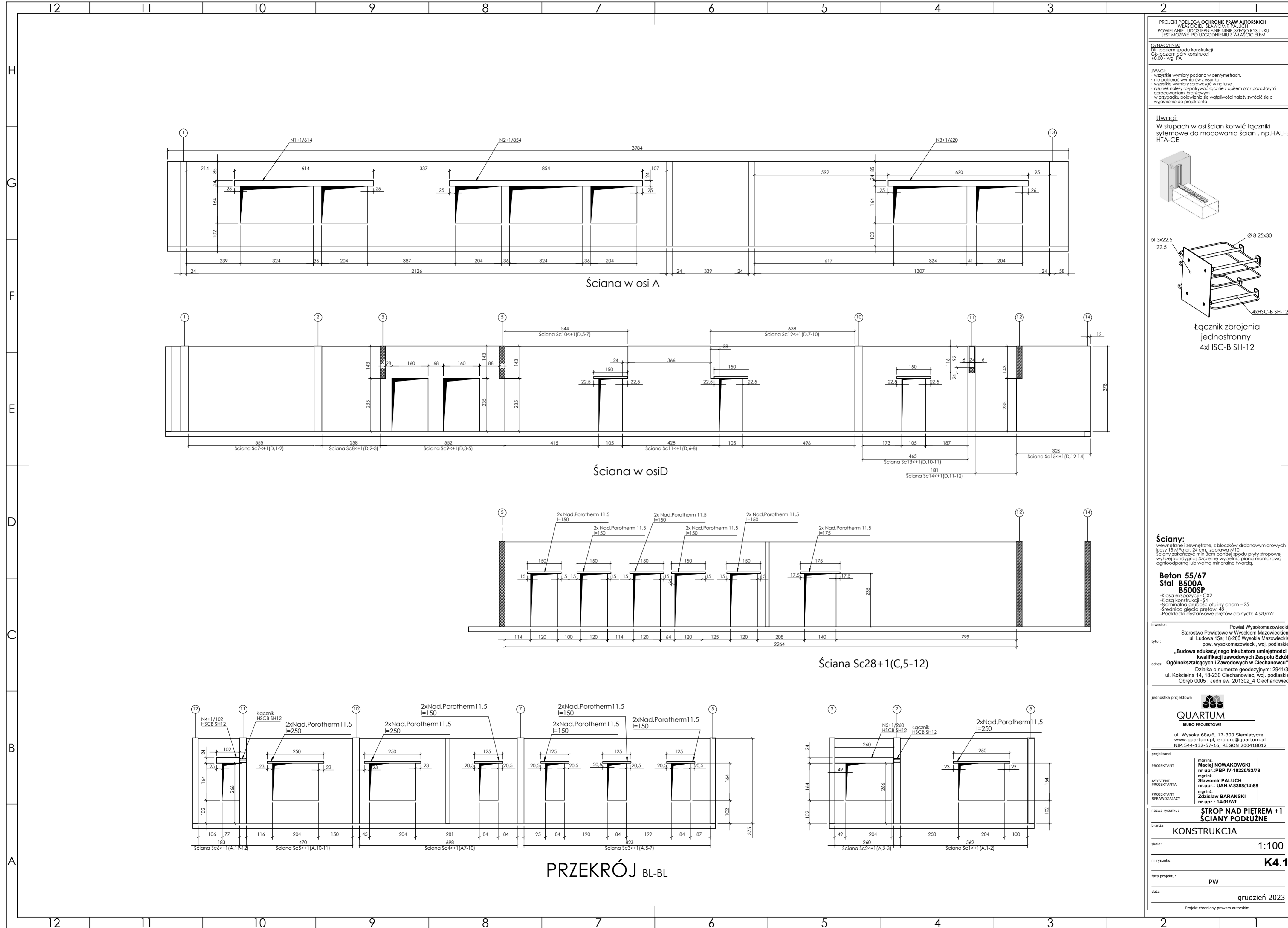
skala: **1:100**

nr rysunku: **K3.2**

faza projektu: **PW**

data: **grudzień 2023**

Projekt chroniony prawem autorskim.

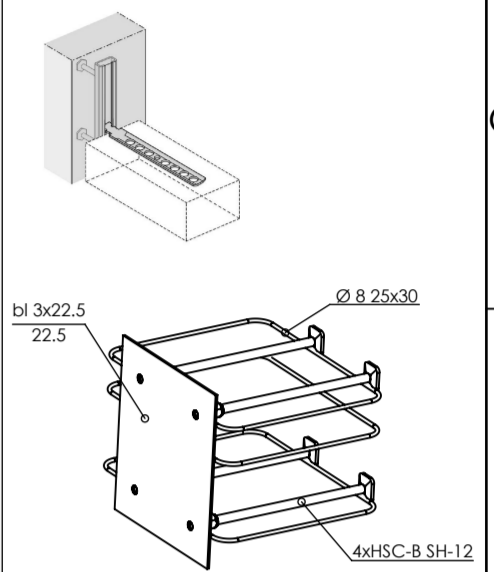


PROJEKT PODLEGA OCHRONIE PRAW AUTORSKICH
 WŁAŚCICIEL: SŁAWOMIR PALUCH
 POWIELANIE, UDOSTĘPNIANIE NINIEJSZEGO RYSUNKU
 JEST MOŻLIWE PO UZGODNIENIU Z WŁAŚCICIELEM

OZNACZENIA:
 DK - poziom spodu konstrukcji
 CH - poziom góry konstrukcji
 ±0.00 - wg PA

UWAGI:
 - wszystkie wymiary podano w centymetrach.
 - nie pobierać wymiarów z rysunku
 - wszystkie wymiary zgodność w notacji
 - rysunek należy rozpatrywać łącznie z opisem oraz pozostałymi opracowaniami branżowymi
 - w przypadku pojawienia się wątpliwości należy zwrócić się o wyjaśnienie do projektanta

Uwagi:
 W słupach w osi ścian kotwić łączniki sytemowe do mocowania ścian, np. HALFEN HTA-CE



łącznik zbrojenia jednostronny 4xHSC-B SH-12

Ściany:
 wewnętrznie i zewnętrznie, z bloczków drobnowymiarowych klasy 15 MPa gr. 24 cm, zaprawa M10.
 Ściany zakończyć min 3cm poniżej spodu płyty stropowej wyższą kondygnacją. Szczelnie wypełnić pianą montażową ognioodporną lub wełną mineralną twardą.

Beton 55/67
Stal B500A
B500SP
 -klasa ekspozycji - CX2
 -klasa konstrukcji - S4
 -Nominalna grubość otuliny cniom = 25
 -Średnica gwintu prętów: 48
 -Podkładki dystansowe prętów dolnych: 4 szt/m2

inwestor: Powiat Wysokomazowiecki
 Starostwo Powiatowe w Wysokim Mazowieckim
 ul. Ludowa 15a, 16-200 Wysokie Mazowieckie
 pow. wysokomazowiecki, woj. podlaskie

tytuł: „Budowa edukacyjnego inkubatora umiejętności i kwalifikacji zawodowych Zespołu Szkół Ogólnokształcących i Zawodowych w Ciechanowcu”

adres: Działka o numerze geodezyjnym: 2941/3
 ul. Kościelna 14, 18-230 Ciechanowiec, woj. podlaskie
 Obręb 0005; Jedn ew. 201302_4 Ciechanowiec

jednostka projektowa

QUARTUM
 BIURO PROJEKTOWE

ul. Wysoka 68a/6, 17-300 Siemiatycze
 www.quartum.pl, e:biuro@quartum.pl
 NIP: 544-132-57-16, REGON: 200418012

projektanci

PROJEKTANT mgr inż. **Maciej NOWAKOWSKI**
 nr upr.: **PBP.IV-10220/83/78**
 mgr inż. **Sławomir PALUCH**
 nr upr.: **UAN.V.8388(14)88**

ASYSTENT PROJEKTANTA mgr inż. **Zdzisław BARAŃSKI**
 nr upr.: **14/01/WL**

PROJEKTANT SPRAWDZAJĄCY

nazwa rysunku: **STROP NAD PIĘTREM +1 ŚCIANY PODŁUŻNE**

branża: **KONSTRUKCJA**

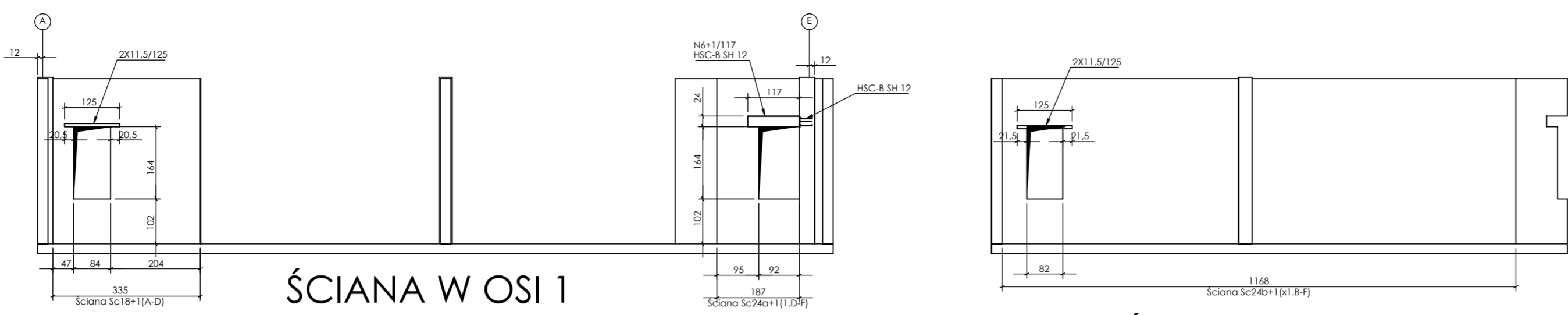
skala: **1:100**

nr rysunku: **K4.1**

faza projektu: **PW**

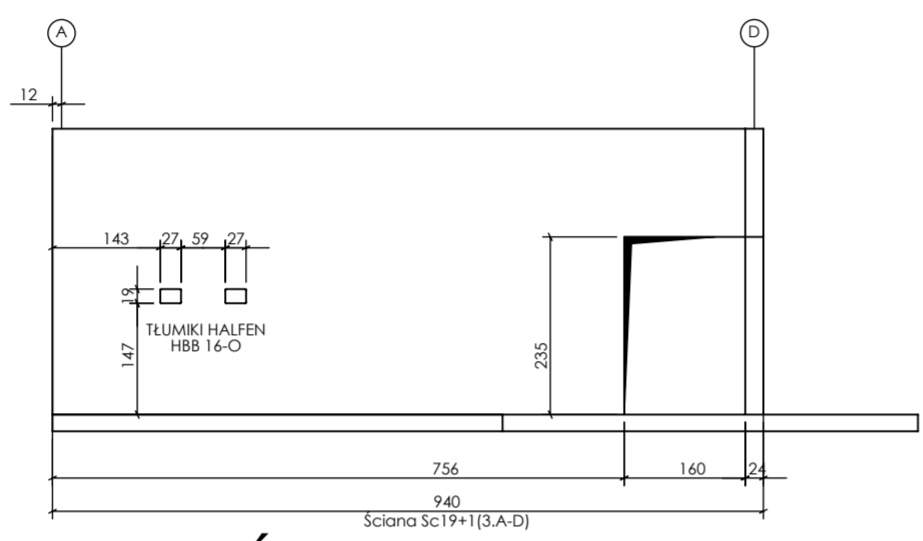
data: **grudzień 2023**

Projekt chroniony prawem autorskim.

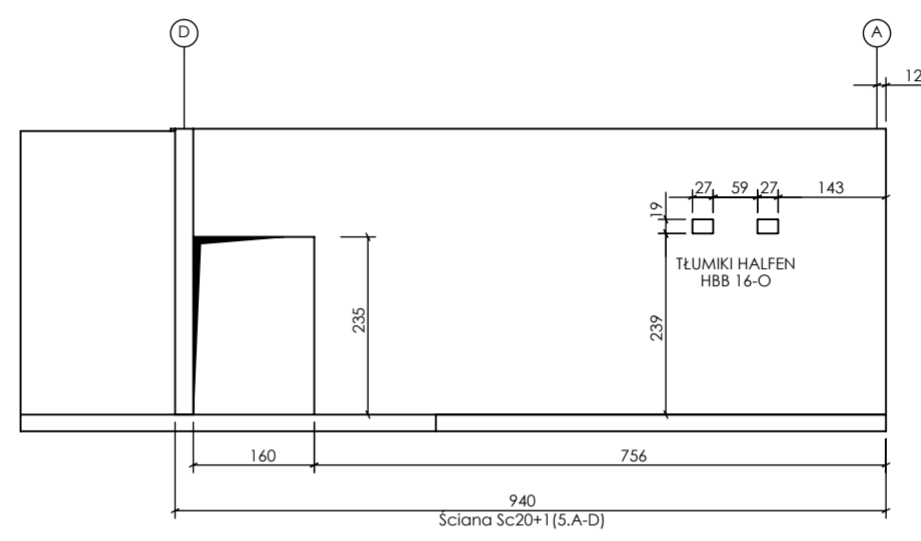


ŚCIANA W OSI 1

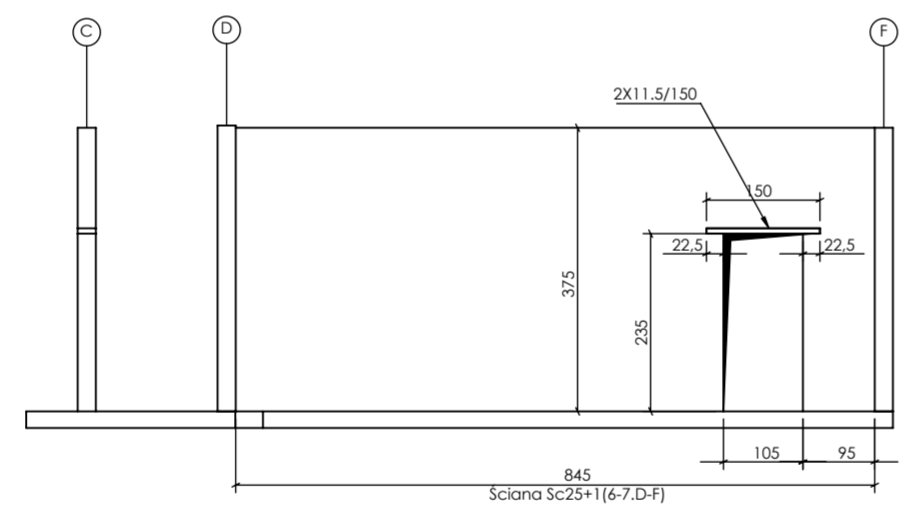
ŚCIANA W OSI X1



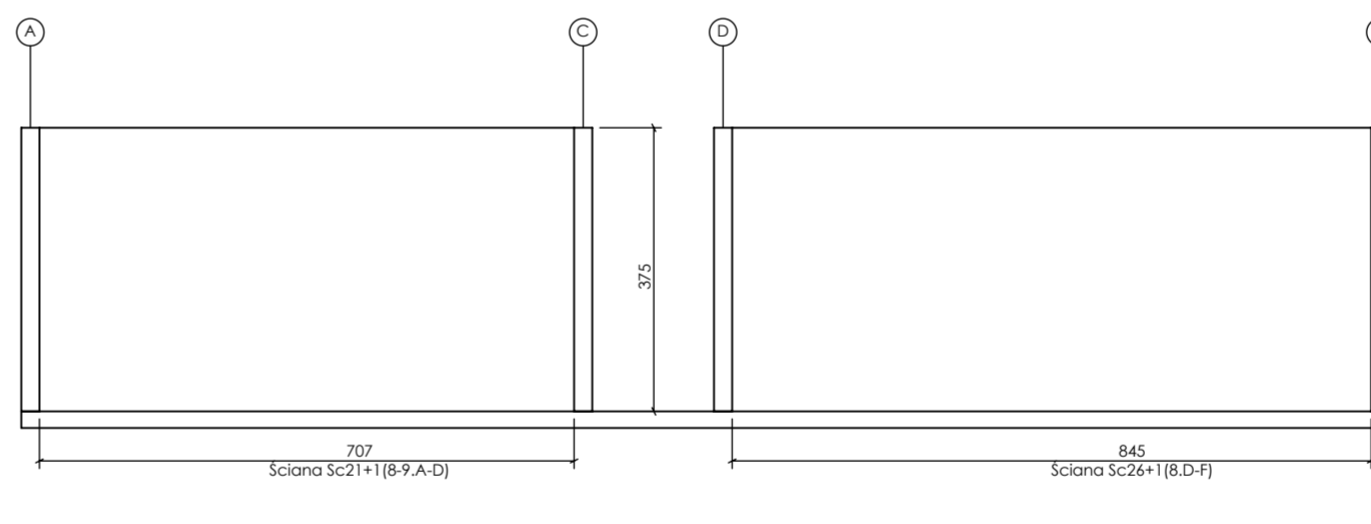
ŚCIANA W OSI 3



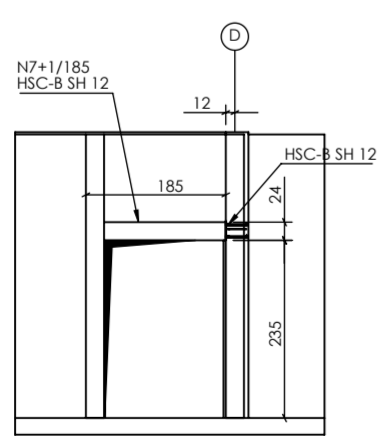
ŚCIANA W OSI 5



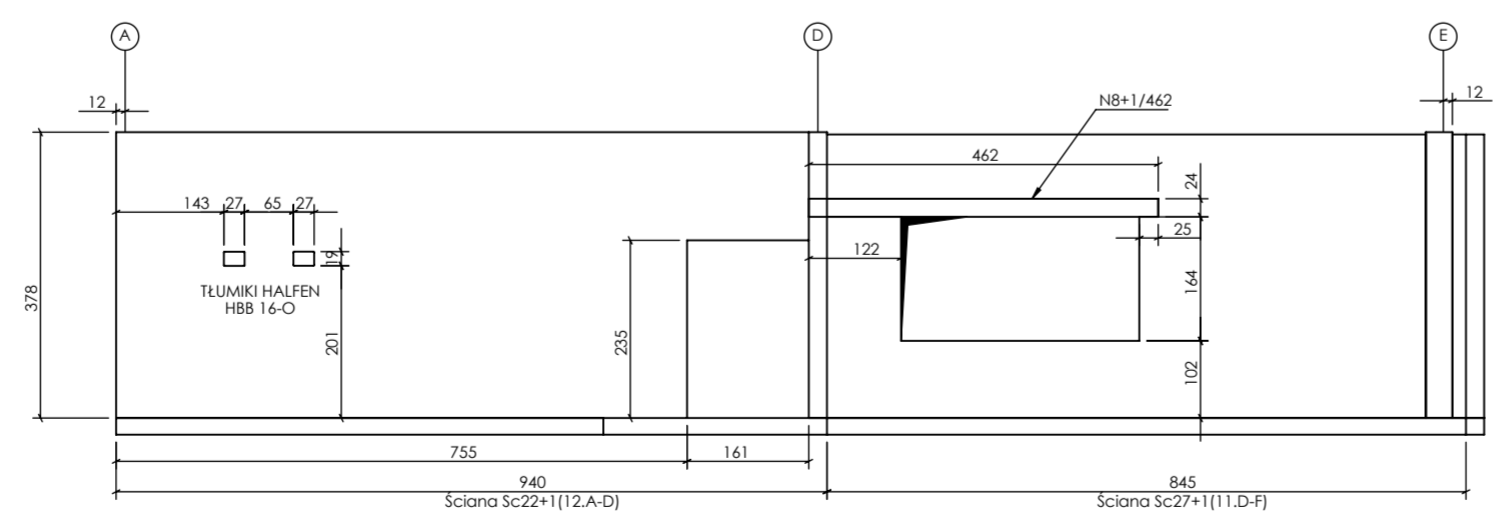
ŚCIANA W OSI(D-E,6-7)



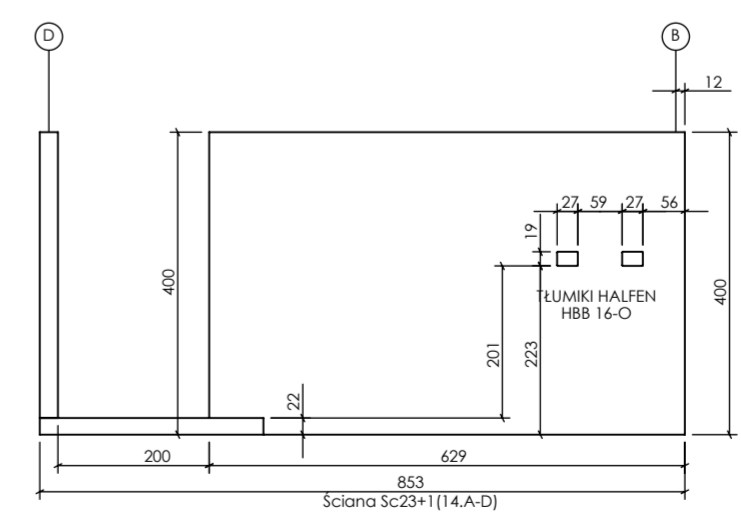
ŚCIANA W OSI 8-9



PRZEKRÓJ BS-BS



PRZEKRÓJ BT-BT



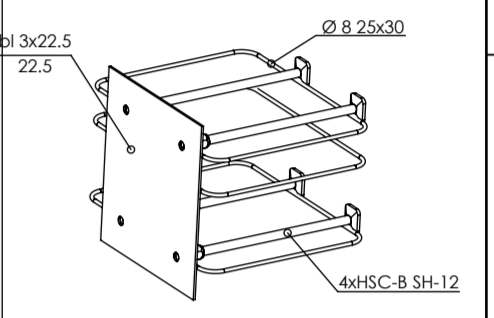
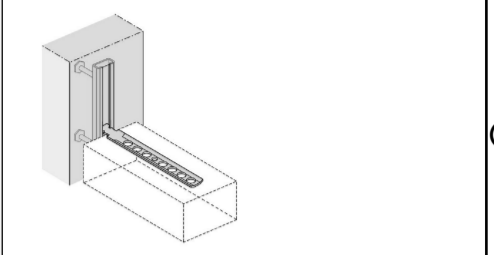
PRZEKRÓJ BU-BU

PROJEKT PODLEGA OCHRONIE PRAW AUTORSKICH
WŁAŚCICIEL: SŁAWOMIR PALUCH
POWIELANIE, UDOSTĘPNIANIE NINIEJSZEGO RYSUNKU
JEST MOŻLIWE PO UZGODNIENIU Z WŁAŚCICIELEM

OZNACZENIA:
DK - poziom spodu konstrukcji
CS - poziom górny konstrukcji
±0.00 - wg FA

UWAGI:
- wszystkie wymiary podane w centymetrach.
- nie pobierać wymiarów z rysunku
- wszystkie wymiary zgodność w naturze
- rysunek należy rozpatrywać łącznie z opisem oraz pozostałymi opracowaniami branżowymi
- w przypadku pojawienia się wątpliwości należy zwrócić się o wyjaśnienie do projektanta

Uwagi:
W słupach w osi ścian kotwić łączniki systemowe do mocowania ścian, np. HALFEN HTA-CE



łącznik zbrojenia jednostronny 4xHSC-B SH-12

Ściany:
wewnętrzne i zewnętrzne, z bloczków drobnowymiarowych klasy 15 MPa gr. 24 cm, zaprawa M10.
Ściany zakończyć min 3cm poniżej spodu płyty stropowej wyższej kondygnacji. Szczelnie wypełnić pianą montażową ognioodporną lub wełną mineralną twardą.

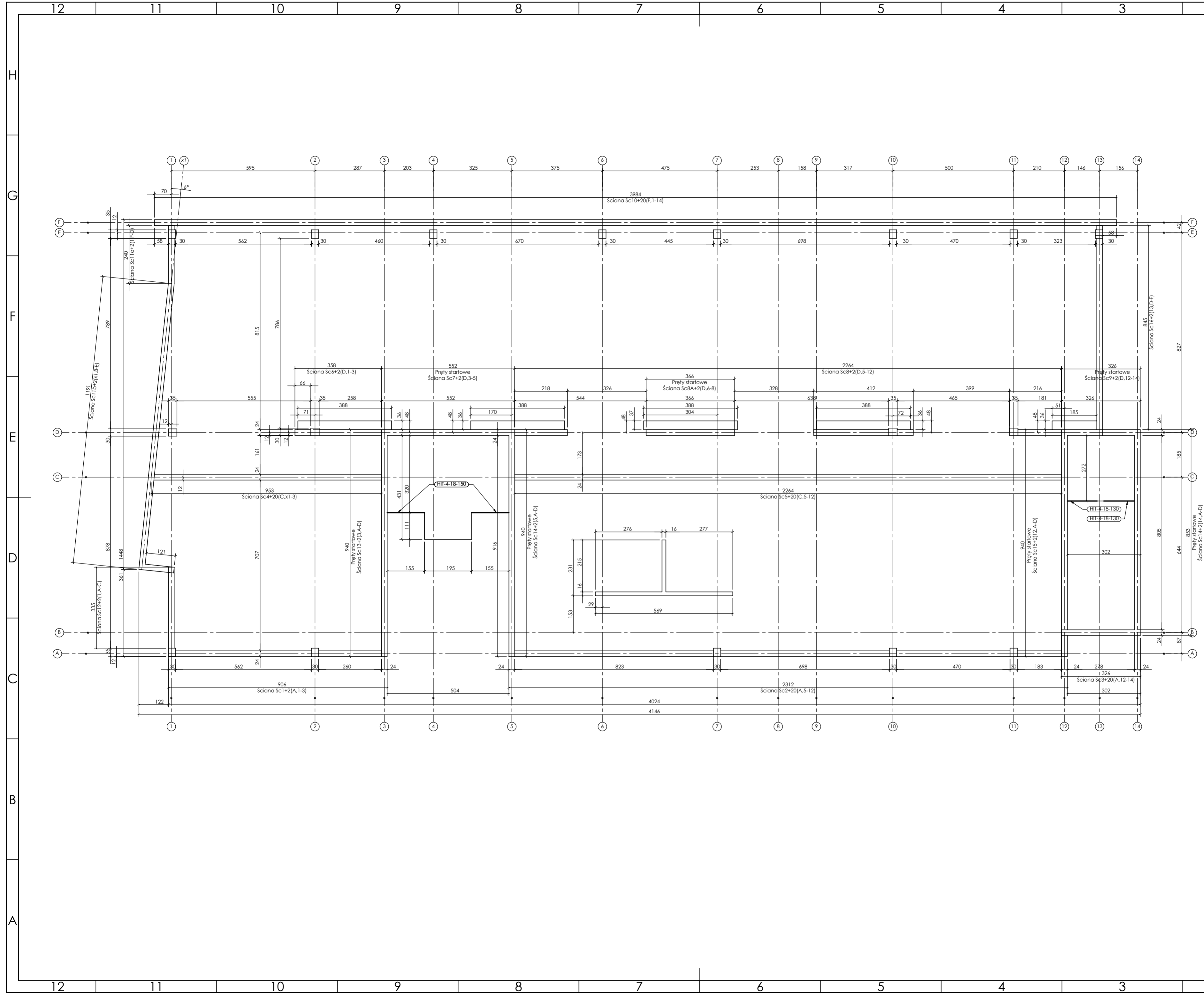
Beton 55/67
Stal B500A B500SP
-Klasa ekspozycji - CX2
-Klasa konstrukcji - S4
-Nominalna grubość otuliny cnom = 25
-Średnica gębia prętów: 48
-Podkładki dystansowe prętów dolnych: 4 szt/m2

inwestor: Powiat Wysokomazowiecki
Starostwo Powiatowe w Wysokim Mazowieckiem ul. Ludowa 15a, 16-200 Wysokie Mazowieckie pow. wysokomazowiecki, woj. podlaskie
tytuł: „Budowa edukacyjnego inkubatora umiejętności i kwalifikacji zawodowych Zespołu Szkół Ogólnokształcących i Zawodowych w Ciechanowcu”
adres: Działka o numerze geodezyjnym: 2941/3 ul. Kościelna 14, 18-230 Ciechanowiec, woj. podlaskie Obręb 0005; Jedn ew. 201302_4 Ciechanowiec

jednostka projektowa
QUARTUM
BIURO PROJEKTOWE
ul. Wysoka 68a/6, 17-300 Siemiatycze
www.quartum.pl, e:biuro@quartum.pl
NIP:544-132-57-16, REGON 200418012

projektanci
mgr inż. **Maciej NOWAKOWSKI**
nr upr.: PBP.IV-10220/83/78
mgr inż. **Sławomir PALUCH**
nr upr.: UAN.V.8388(14)88
PROJEKTANT
mgr inż. **Zdzisław BARAŃSKI**
nr upr.: 14/01/NWL
SPRAWDZAJĄCY

nazwa rysunku: **STROP NAD PIĘTREM +1 ŚCIANY POPRZECZNE**
branża: **KONSTRUKCJA**
skala: **1:50, 1:100**
nr rysunku: **K4.2**
faza projektu: **PW**
data: **grudzień 2023**
Projekt chroniony prawem autorskim.

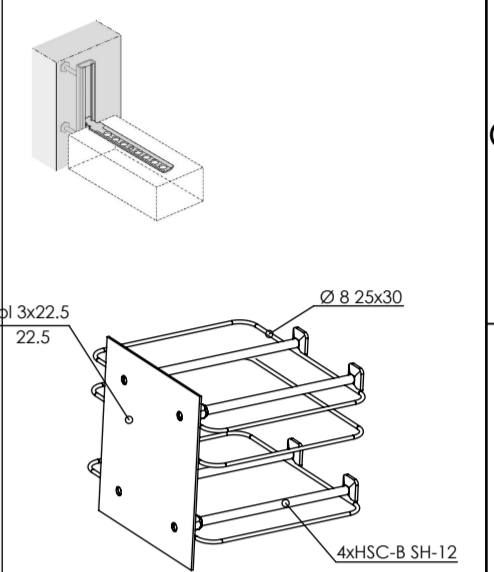


PROJEKT PODLEGA OCHRONIE PRAW AUTORSKICH
 WŁAŚCICIEL: SŁAWOMIR PALUCH
 POWIELANIE, UDOSTĘPNIANIE NINIEJSZEGO RYSUNKU
 JEST MOŻLIWE PO UZGODNIENIU Z WŁAŚCICIELEM

OZNACZENIA:
 DK - poziom spodu konstrukcji
 CK - poziom górny konstrukcji
 ±0.00 - wg PA

UWAGI:
 - wszystkie wymiary podane w centymetrach.
 - nie pobierać wymiarów z rysunku
 - wszystkie wymiary zgodność w naturze
 - rysunek należy rozpatrywać łącznie z opisem oraz pozostałymi opracowaniami branżowymi
 - w przypadku pojawienia się wątpliwości należy zwrócić się o wyjaśnienie do projektanta

Uwagi:
 W słupach w osi ścian kotwić łączniki systemowe do mocowania ścian, np. HALFEN HTA-CE



łącznik zbrojenia
 jednostronny
 4xHSC-B SH-12

Ściany:
 wewnętrzne i zewnętrzne, z bloczków drobnowymiarowych klasy 15 MPa gr. 24 cm, zaprawa M10.
 Ściany zakończyć min. 3cm poniżej spodu płyty stropowej wyższej kondygnacji. Szczelnie wypełnić pianą montażową ognioodporną lub wełną mineralną twardą.

Beton 55/67
Stal B500A
B500SP
 -Klasa ekspozycji - CX2
 -Klasa konstrukcji - S4
 -Nominalna grubość otuliny cnom = 25
 -Średnica gięcia prętów: 48
 -Podkładki dystansowe prętów dolnych: 4 szt/m²

inwestor: Powiat Wysokomazowiecki
 Starostwo Powiatowe w Wysokim Mazowieckim
 ul. Ludowa 15a, 16-200 Wysokie Mazowieckie
 tytuł: „Budowa edukacyjnego inkubatora umiejętności i kwalifikacji zawodowych Zespołu Szkół Ogólnokształcących i Zawodowych w Ciechanowcu”
 adres: Działka o numerze geodezyjnym: 2941/3
 ul. Kościelna 14, 18-230 Ciechanowiec, woj. podlaskie
 Obręb 0005; Jedn ew. 201302_4 Ciechanowiec

jednostka projektowa

QUARTUM
 BIURO PROJEKTOWE
 ul. Wysoka 68a/6, 17-300 Siemiatycze
 www.quartum.pl, e:biuro@quartum.pl
 NIP: 544-132-57-16, REGON 200418012

projektanci
 mgr inż. **Maciej NOWAKOWSKI**
 nr upr.: **PBP.IV-10220/837/B**
 mgr inż. **Sławomir PALUCH**
 nr upr.: **UAN.V.8388(14)88**
 ASYSTENT PROJEKTANTA
 mgr inż. **Zdzisław BARAŃSKI**
 nr upr.: **14/01/WL**
 PROJEKTANT SPRAWDZAJĄCY

nazwa rysunku: **PŁYTA NAD PIETREM +2 RYSUNEK SZALUNKOWY**
 branża: **KONSTRUKCJA**
 skala: **1:100**
 nr rysunku: **K5**
 faza projektu: **PW**
 data: **grudzień 2023**

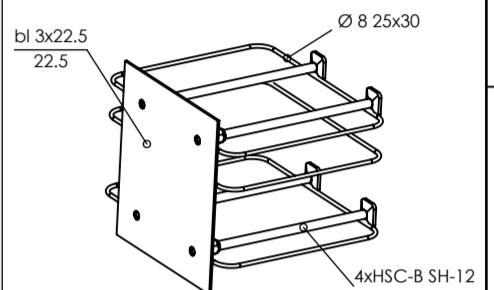
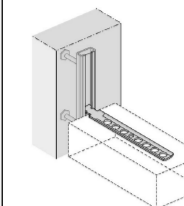
Projekt chroniony prawem autorskim.

PROJEKT PODLEGA OCHRONIE PRAW AUTORSKICH
WŁAŚCICIEL: SŁAWOMIR PALUCH
POWIELANIE, UDOSTĘPNIANIE NINIEJSZEGO RYSUNKU
JEST MOŻLIWE PO UZGODNIENIU Z WŁAŚCIECIEM

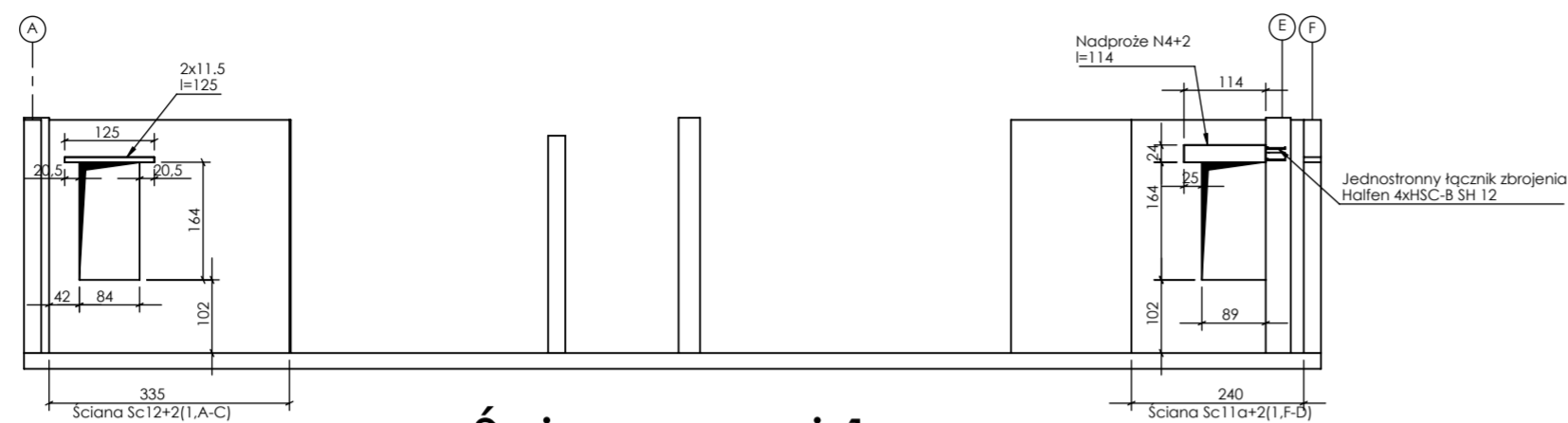
OZNACZENIA:
DK - poziom spodu konstrukcji
CH - poziom góry konstrukcji
±0.00 - wg PA

UWAGI:
- wszystkie wymiary podano w centymetrach.
- nie pobierać wymiarów z rysunku
- wszystkie wymiary zgodność w naturze
- rysunek należy rozpatrywać łącznie z opisem oraz pozostałymi opracowaniami branżowymi
- w przypadku pojawienia się wątpliwości należy zwrócić się o wyjaśnienie do projektanta

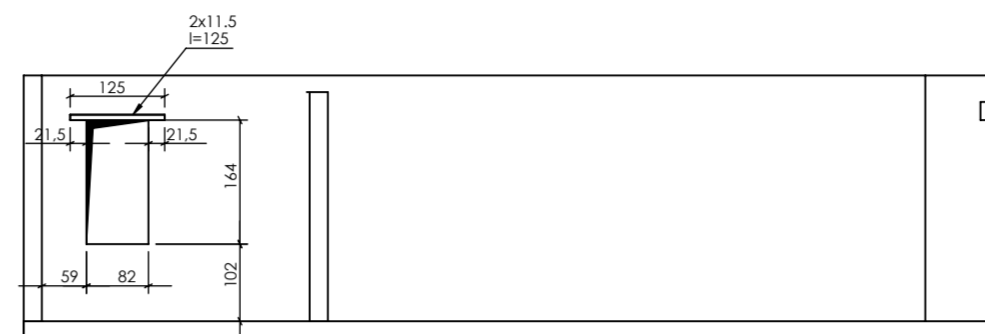
Uwagi:
W słupach w osi ścian kotwić tęczniki sytemowe do mocowania ścian, np. HALFEN HTA-CE



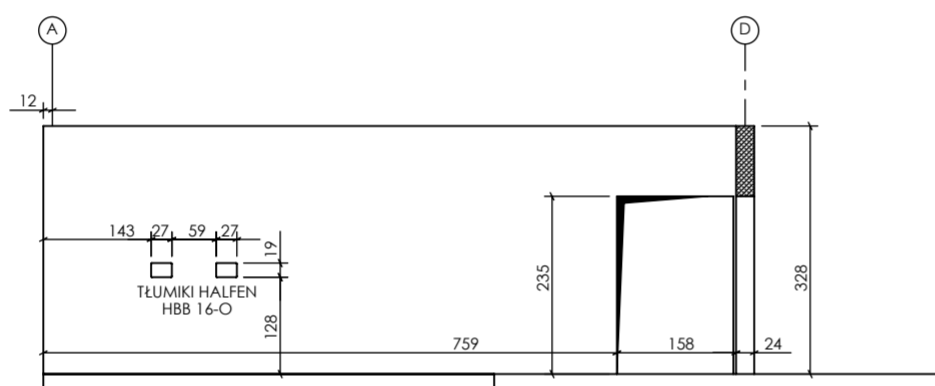
Łącznik zbrojenia jednostronny 4xHSC-B SH-12



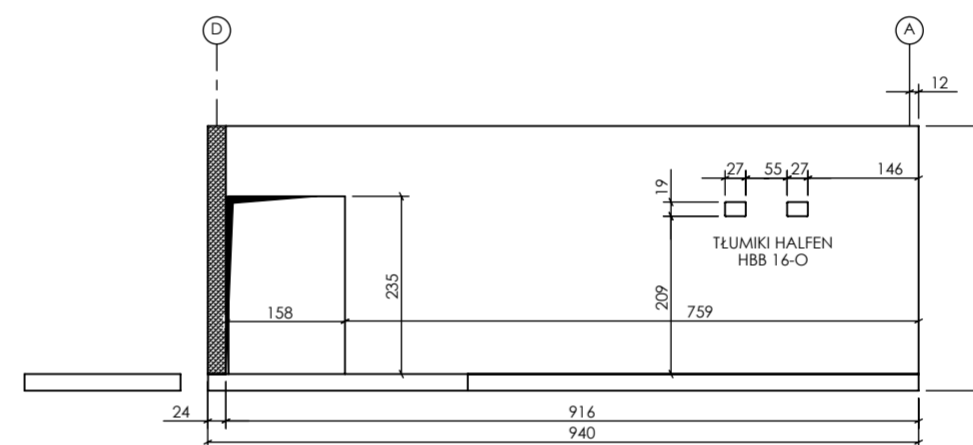
Ściany w osi 1



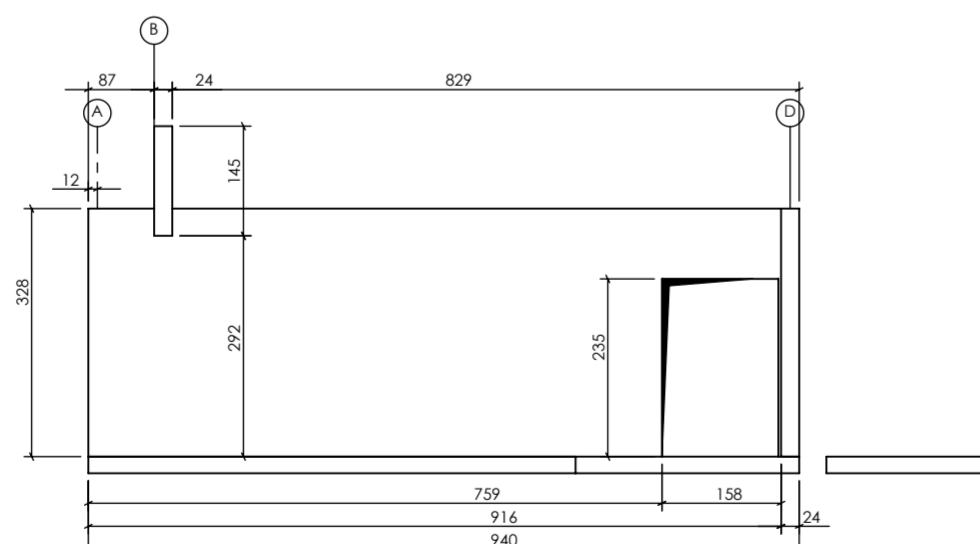
Ściana Sc11b+2(x1,B-E)



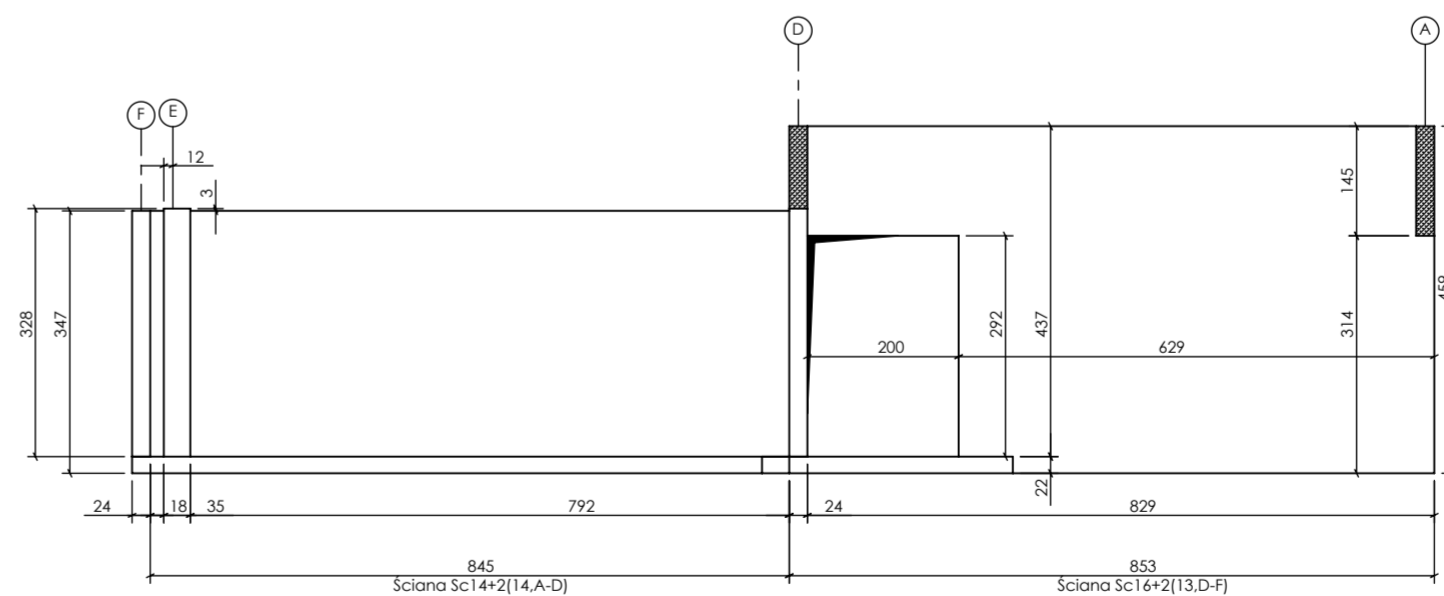
Ściana Sc13+2(3,A-D)



Ściana Sc14+2(5,A-D)



Ściana Sc15+2(12,A-D)



Ściany +2(12-14,A-D)

Ściany:
wewnętrzne i zewnętrzne, z bloczków drobnowymiarowych klasy 15 MPa gr. 24 cm, zaprawa M10.
Ściany zakończyć min. 3cm poniżej spodu płyty stropowej wyższą kondygnacją szczerze wypełnioną pianą montażową ognioodporną lub wełną mineralną twardą.

Beton 55/67
Stal B500A
B500SP
-Klasa ekspozycji - CX2
-Klasa konstrukcji - S4
-Nominalna grubość otuliny cnom = 25
-Średnica gięcia prętów: 48
-Podkładki dystansowe prętów dolnych: 4 szt/m2

inwestor: Powiat Wysokomazowiecki
Starostwo Powiatowe w Wysokim Mazowieckiem
ul. Ludowa 15a, 16-200 Wysokie Mazowieckie
pow. wysokomazowiecki, woj. podlaskie
tytuł: „Budowa edukacyjnego inkubatora umiejętności i kwalifikacji zawodowych Zespołu Szkół Ogólnokształcących i Zawodowych w Ciechanowcu”
adres: Działka o numerze geodezyjnym: 2941/3
ul. Kościelna 14, 18-230 Ciechanowiec, woj. podlaskie
Obręb 0005; Jedn ew. 201302_4 Ciechanowiec

jednostka projektowa
QUARTUM
BIURO PROJEKTOWE
ul. Wysoka 68a/6, 17-300 Siemiatycze
www.quartum.pl, e:biuro@quartum.pl
NIP: 544-132-57-16, REGON 200418012

projektanci
mgr inż. **Maciej NOWAKOWSKI**
nr upr.: PBP.IV-10220/83/78
mgr inż. **Sławomir PALUCH**
nr upr.: UAN.V.8388(14)88
PROJEKTANT
mgr inż. **Zdzisław BARAŃSKI**
nr upr.: 14/01/WL
SPRAWDZAJĄCY

nazwa rysunku: **ŚCIANY PODŁUŻNE POZIOM +2**
RYSunEK SZALUNKOWY

branża: **KONSTRUKCJA**

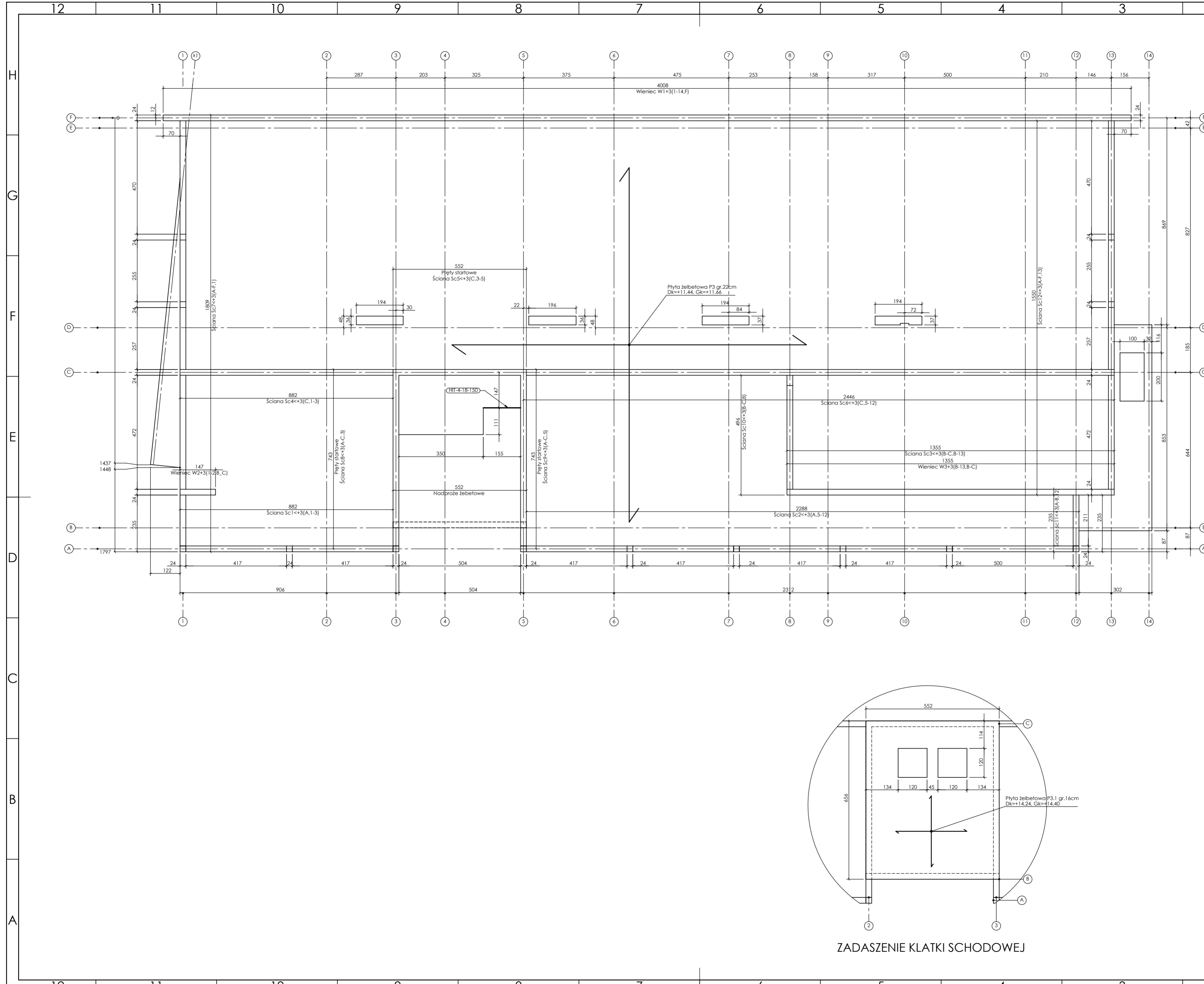
skala: **1:100**

nr rysunku: **K5.2**

faza projektu: **PW**

data: **grudzień 2023**

Projekt chroniony prawem autorskim.

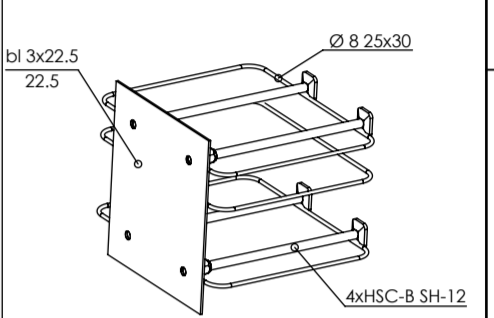
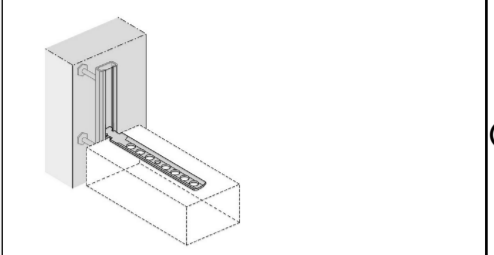


PROJEKT PODLEGA OCHRONIE PRAW AUTORSKICH
 WŁAŚCICIEL: SŁAWOMIR PALUCH
 POWIELANIE, UDOSTĘPNIANIE NINIEJSZEGO RYSUNKU
 JEST MOŻLIWE PO UZGODNIENIU Z WŁAŚCICIELEM

ZNACZENIA:
 Dk - poziom spodu konstrukcji
 Gk - poziom góry konstrukcji
 ±0.00 - wg PA

UWAGI:
 - wszystkie wymiary podane w centymetrach,
 - nie pobierać wymiarów z rysunku
 - wszystkie wymiary zgodność w naturze
 - rysunek należy rozpatrywać łącznie z opisem oraz pozostałymi
 opracowaniami branżowymi
 - w przypadku pojawienia się wątpliwości należy zwrócić się o
 wyjaśnienie do projektanta

Uwagi:
 W słupach w osi ścian kotwić łączniki
 systemowe do mocowania ścian, np. HALFEN
 HTA-CE



Łącznik zbrojenia
 jednostronny
 4xHSC-B SH-12

Ściany:
 wewnętrzne i zewnętrzne, z bloczków drobnowymiarowych
 klasy 15 MPa gr. 24 cm, zaprawa M10.
 Ściany zakończone min. 5cm poniżej spodu płyty stropowej
 wyższej kondygnacji. Szczelnie wypełnić pianką montażową
 ognioodporną lub wełną mineralną twardą.

Beton 55/67
Stal B500A
B500SP
 -Klasa ekspozycji - CX2
 -Klasa konstrukcji - S4
 -Nominalna grubość otuliny cnom = 25
 -średnica gięcia prętów: 48
 -Podkładki dystansowe prętów dolnych: 4 szt/m2

inwestor: Powiat Wysokomazowiecki
 Starostwo Powiatowe w Wysokim Mazowieckiem
 ul. Ludowa 15a, 16-200 Wysokie Mazowieckie
 pow. wysokomazowiecki, woj. podlaskie
 tytuł: „Budowa edukacyjnego inkubatora umiejętności i
 kwalifikacji zawodowych Zespołu Szkół
 Ogólnokształcących i Zawodowych w Ciechanowcu”
 adres: Działka o numerze geodezyjnym: 2941/3
 ul. Kościelna 14, 18-230 Ciechanowiec, woj. podlaskie
 Obręb 0005; Jedn ew. 201302_4 Ciechanowiec

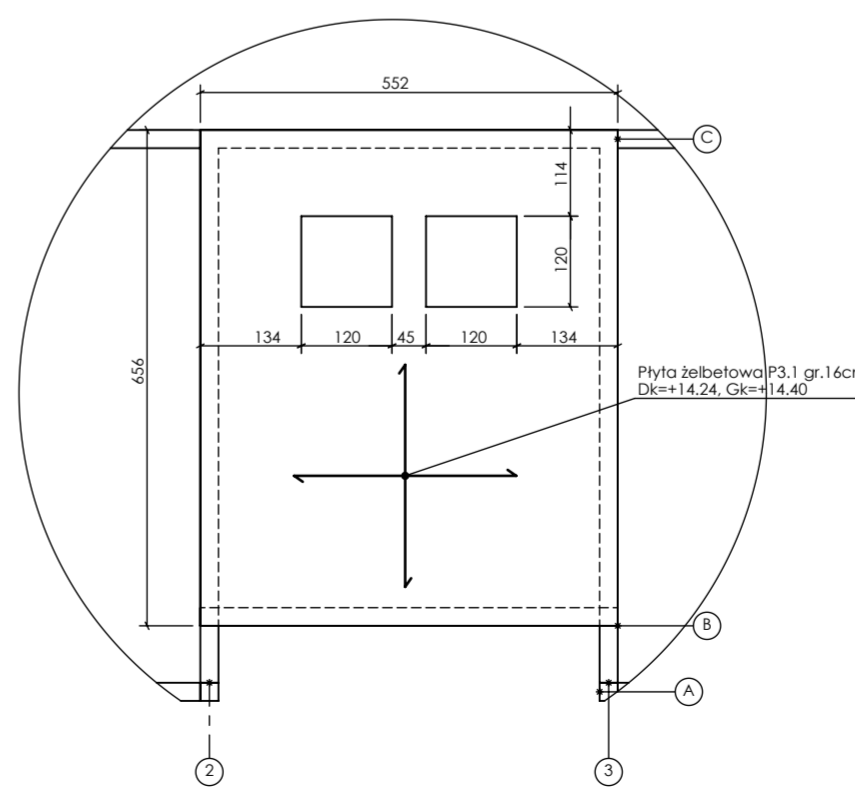
jednostka projektowa

 ul. Wysoka 68a/6, 17-300 Siemiatycze
 www.quartum.pl, e:biuro@quartum.pl
 NIP: 544-132-57-16, REGON 200418012

projektanci
 mgr inż. Maciej NOWAKOWSKI
 nr upr.: PBP.IV-10220/837/B
 mgr inż. Sławomir PALUCH
 nr upr.: UAN.V.8388(14)88
 ASYSTENT PROJEKTANTA
 mgr inż. Zdzisław BARAŃSKI
 nr upr.: 14/01/WL
 PROJEKTANT SPRAWDZAJĄCY

nazwa rysunku: **PLYTA NAD KOND.+1**
RYSunEK SZALUNKOWY
 branża: **KONSTRUKCJA**
 skala: **1:50, 1:100**
 nr rysunku: **K6**
 faza projektu: **PW**
 data: **grudzień 2023**

Projekt chroniony prawem autorskim.



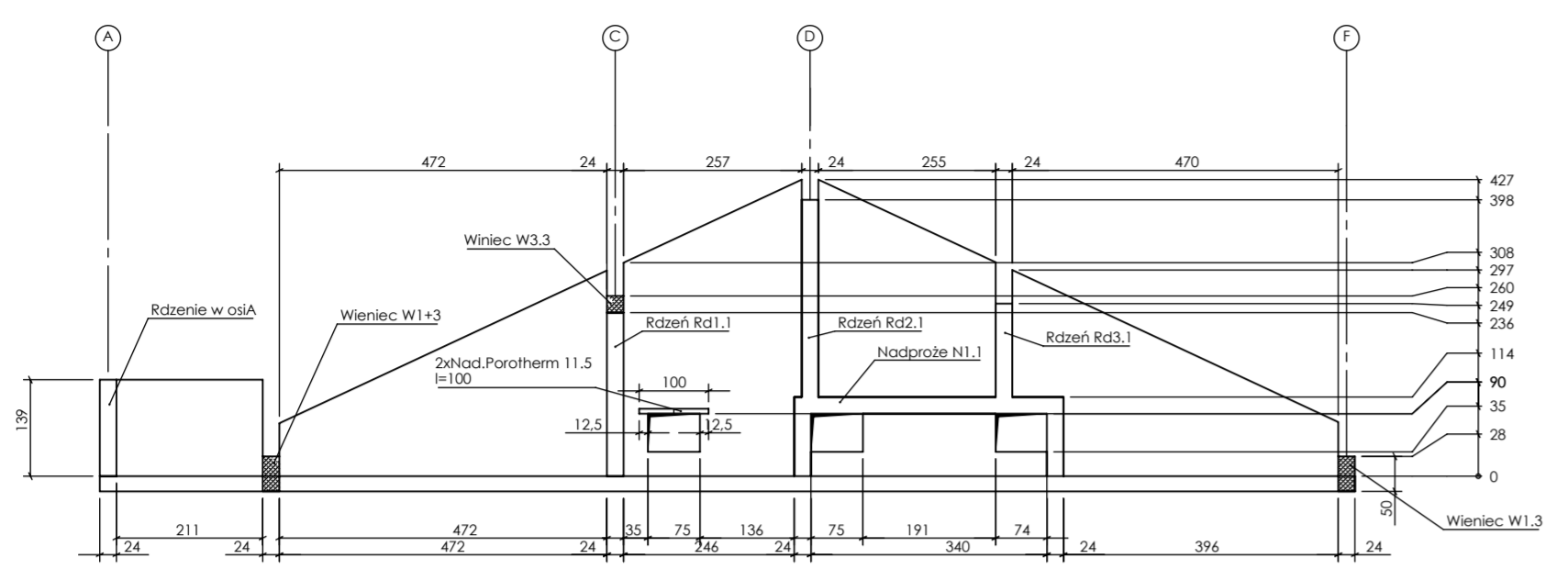
ZADASZENIE KLATKI SCHODOWEJ

PROJEKT PODLEGA OCHRONIE PRAW AUTORSKICH
 WŁAŚCICIEL: SŁAWOMIR PALUCH
 POWIELANIE, UDOSTĘPNIANIE NINIEJSZEGO RYSUNKU
 JEST MOŻLIWE PO UZGODNIENIU Z WŁAŚCIECIEM

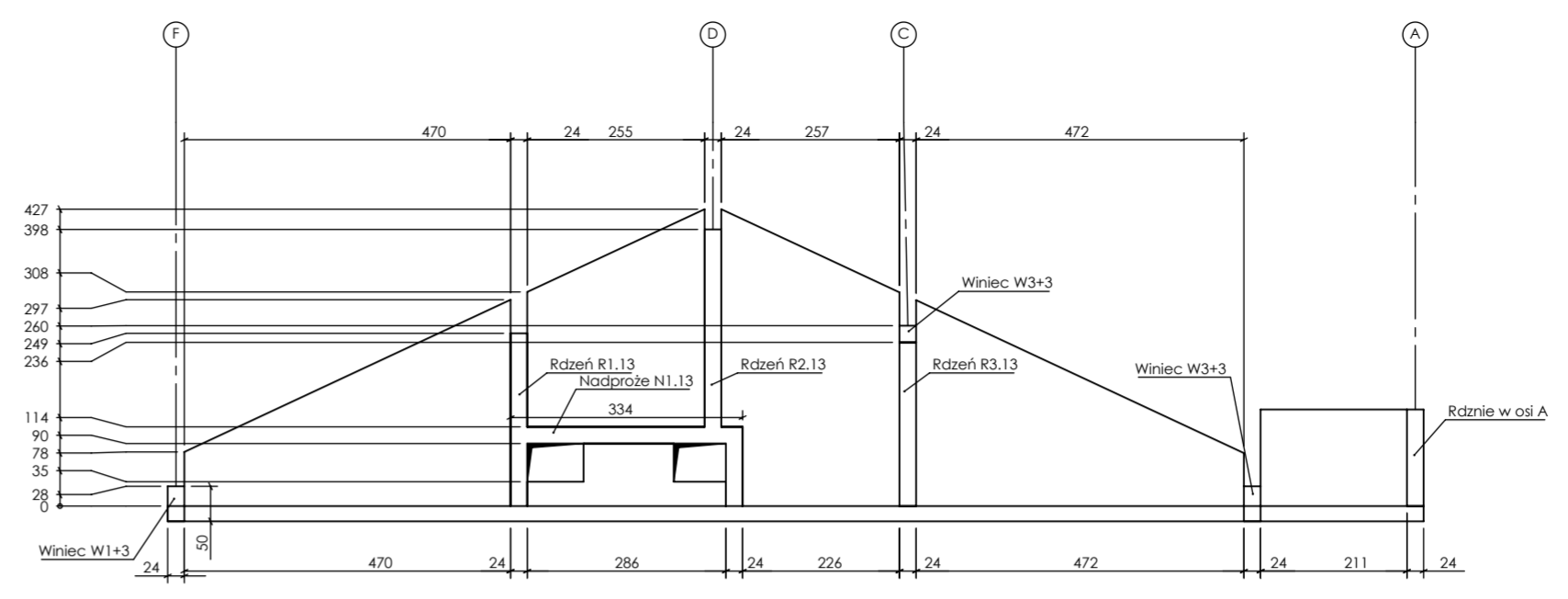
OZNACZENIA:
 DK - poziom spodu konstrukcji
 CS - poziom górny konstrukcji
 ±0.00 - wg FA

UWAGI:
 - wszystkie wymiary podano w centymetrach.
 - nie pobierać wymiarów z rysunku
 - wszystkie wymiary zgodność w naturze
 - rysunek należy rozpatrywać łącznie z opisem oraz pozostałymi
 opracowaniami branżowymi
 - w przypadku pojawienia się wątpliwości należy zwrócić się o
 wyjaśnienie do projektanta

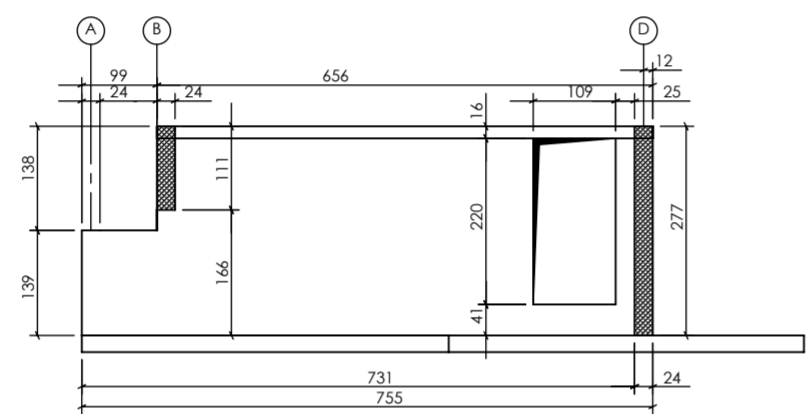
Uwagi:
 Wszystkie wymiary gabarytowe trzonu
 windowego, lokalizację gabaryty
 podszybia oraz innych otworów należy
 wykonać zgodnie z wytycznymi dostawcy
 windy i zweryfikować po wyborze
 konkretnego typu windy.



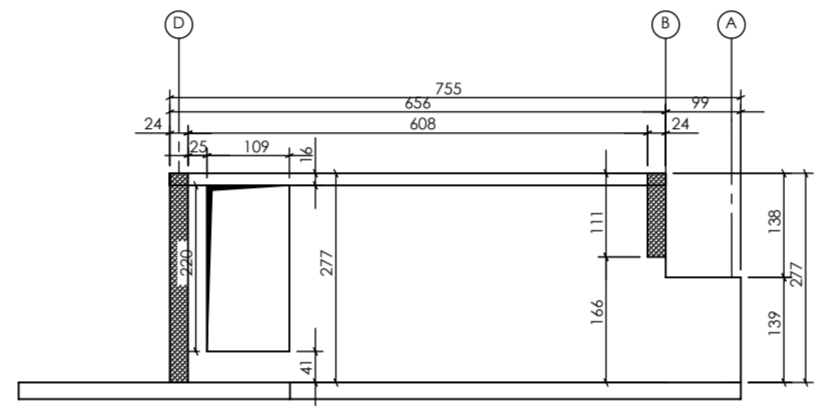
Ściana w osi 1



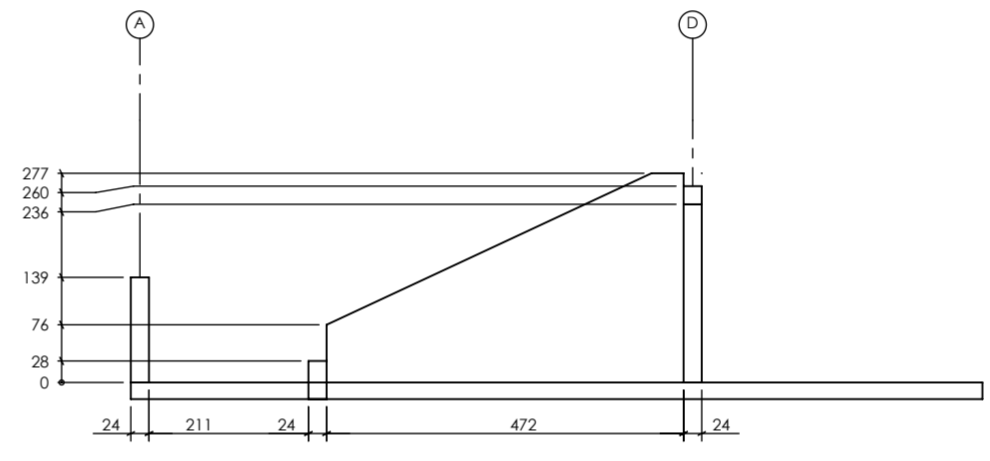
Ściana w osi 13



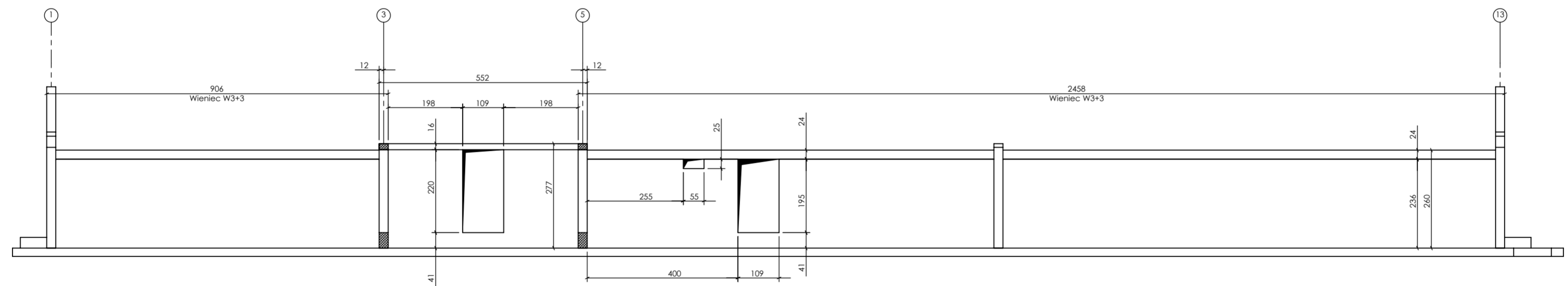
PRZEKRÓJ BC-BC



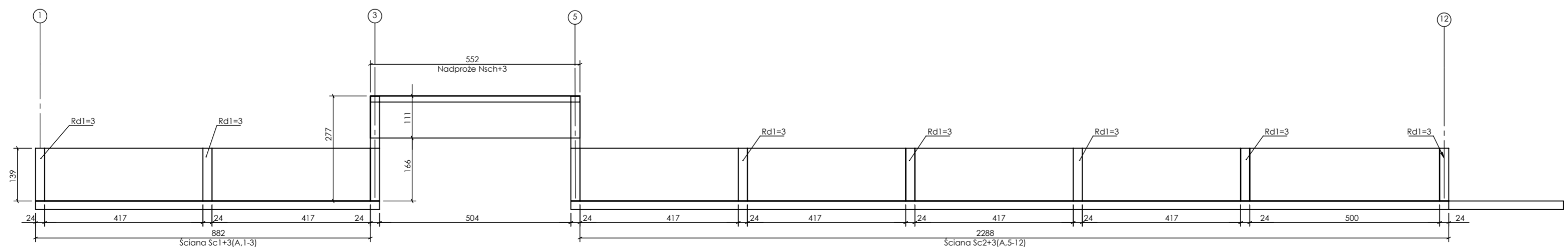
PRZEKRÓJ BD-BD



PRZEKRÓJ BE-BE



Ściana w osi D



Ściana w osi A

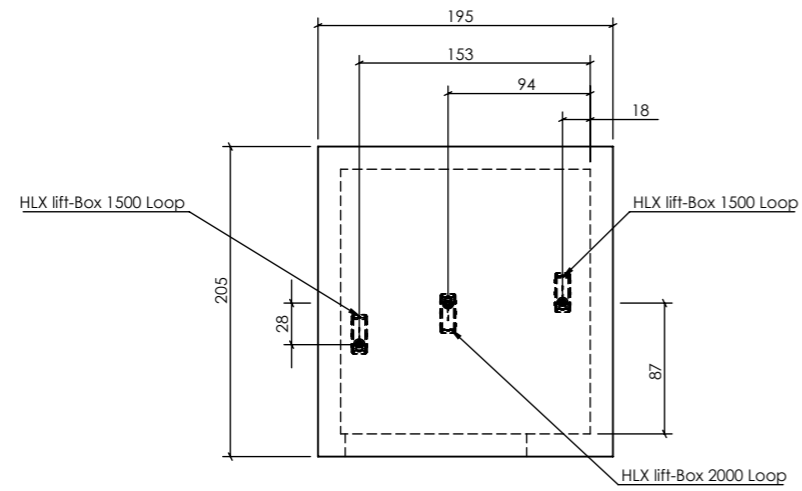
inwestor: Powiat Wysokomazowiecki
 Starostwo Powiatowe w Wysokim Mazowieckiem
 ul. Ludowa 15a, 16-200 Wysokie Mazowieckie
 pow. wysokomazowiecki, woj. podlaskie
 tytuł: „Budowa edukacyjnego inkubatora umiejętności i
 kwalifikacji zawodowych Zespołu Szkół
 Ogólnokształcących i Zawodowych w Ciechanowcu”
 adres: Działka o numerze geodezyjnym: 2941/3
 ul. Kościelna 14, 18-230 Ciechanowiec, woj. podlaskie
 Obręb 0005; Jedn. ew. 201302_4 Ciechanowiec

jednostka projektowa
QUARTUM
 BIURO PROJEKTOWE
 ul. Wysoka 68a/6, 17-300 Siemiatycze
 www.quartum.pl, e:biuro@quartum.pl
 NIP:544-132-57-16, REGON 200418012

projektanci
 mgr inż. **Maciej NOWAKOWSKI**
 nr upr.: PBP.IV-10220/837/B
 mgr inż. **Sławomir PALUCH**
 nr upr.: UAN.V.8388(14)88
 ASYSTENT PROJEKTANTA
 mgr inż. **Zdzisław BARAŃSKI**
 nr upr.: 14/01/WL
 PROJEKTANT SPRAWDZAJĄCY

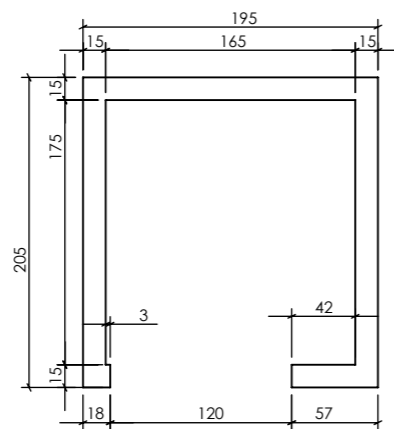
nazwa rysunku: **ŚCIANY KONDYGNACJI +3**
 branża: **KONSTRUKCJA**
 skala: **1:100**
 nr rysunku: **K6.1**
 faza projektu: **PW**
 data: **grudzień 2023**

Projekt chroniony prawem autorskim.



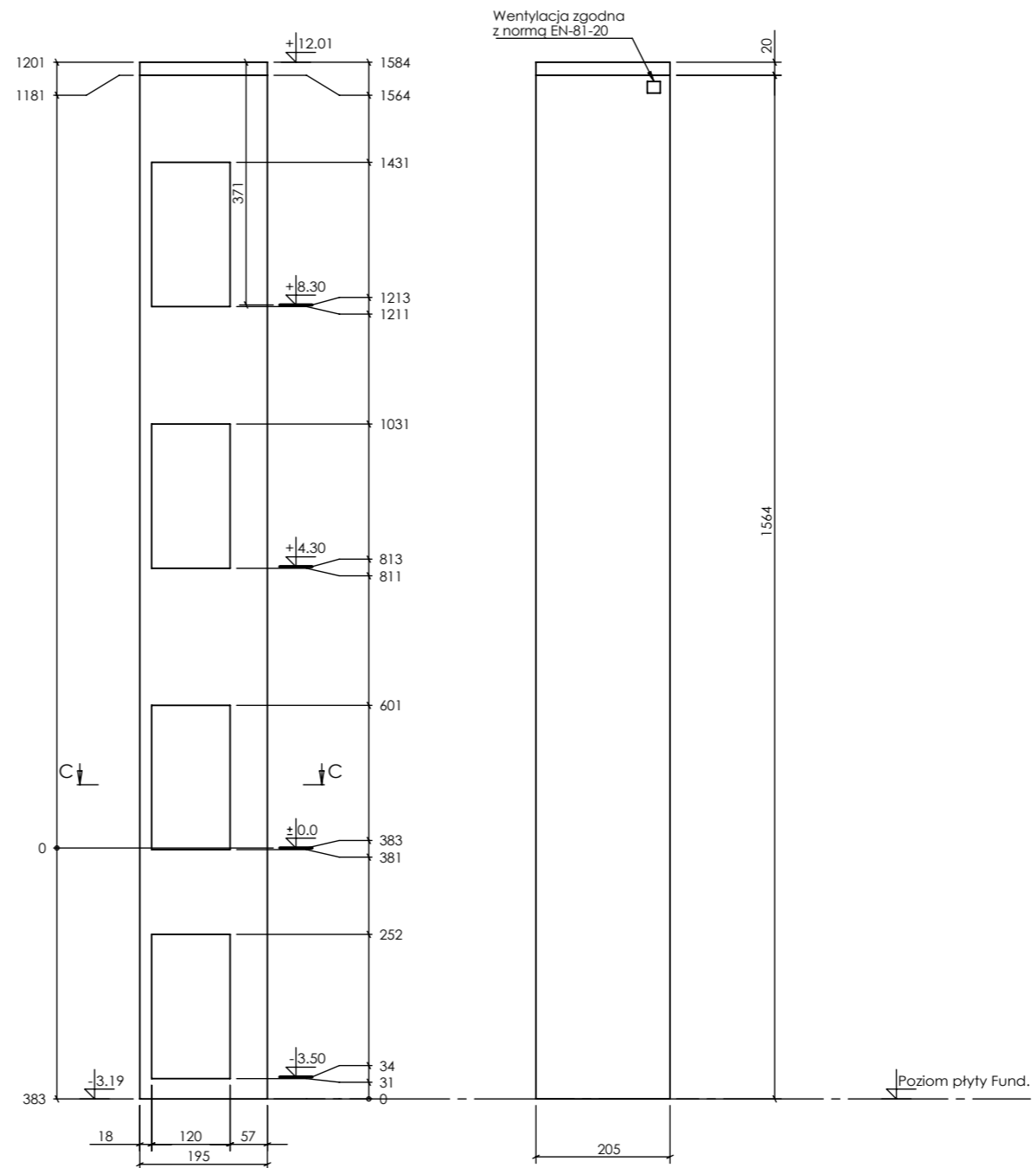
Płyta żelbetowa gr.20cm
Dk=+11.81, Gk=+12.01

SKALA 1:50



PRZEKRÓJ C-C

SKALA 1 : 50



PROJEKT PODLEGA OCHRONIE PRAW AUTORSKICH
WŁAŚCICIEL SŁAWOMIR PALUCH
POWIELANIE, UDOSTĘPNIANIE NINIEJSZEGO RYSUNKU
JEST MOŻLIWE PO UZGODNIENIU Z WŁAŚCIELEM

OZNACZENIA:
DK- poziom spodu konstrukcji
Gk- poziom góry konstrukcji
±0.00 - wg PA

UWAGI:
· wszystkie wymiary podano w centymetrach.
· nie pobierać wymiarów z rysunku
· wszystkie wymiary sprawdzać w naturze
· rysunek należy rozpatrywać łącznie z opisem oraz pozostałymi opracowaniami branżowymi
· w przypadku pojawienia się wątpliwości należy zwrócić się o wyjaśnienie do projektanta

OSPRZĘT DO MONTAŻU WINDY
SYSTEMOWY HALFEN

inwestor: Powiat Wysokomazowiecki
Starostwo Powiatowe w Wysokiem Mazowieckiem
ul. Ludowa 15a; 18-200 Wysokie Mazowieckie
tytuł: pow. wysokomazowiecki, woj. podlaskie
„Budowa edukacyjnego inkubatora umiejętności i
kwalifikacji zawodowych Zespołu Szkół
adres: Ogólnokształcących i Zawodowych w Ciechanowcu”
Działka o numerze geodezyjnym: 2941/3
ul. Kościelna 14, 18-230 Ciechanowiec, woj. podlaskie
Obręb 0005 ; Jedn ew. 201302_4 Ciechanowiec

jednostka projektowa

QUARTUM
BIURO PROJEKTOWE

ul. Wysoka 68a/6, 17-300 Siemiatycze
www.quartum.pl, e:biuro@quartum.pl
NIP:544-132-57-16, REGON 200418012

projektanci

PROJEKTANT	mgr inż. Maciej NOWAKOWSKI nr upr.:PBP.IV-10220/83/78
ASYSTENT PROJEKTANTA	mgr inż. Sławomir PALUCH nr.upr.: UAN.V.8388(14)88
PROJEKTANT SPRAWDZAJĄCY	mgr inż. Zdzisław BARAŃSKI nr.upr.: 14/01/WL

nazwa rysunku: **SZYB WINDOWY
RYSUNEK SZALUNKOWY**

branża:
KONSTRUKCJA

skala: **1:50, 1:100**

nr rysunku:

faza projektu:
PW

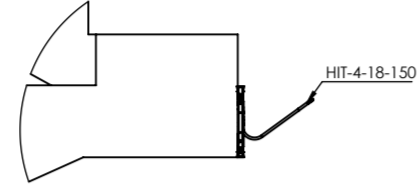
data:
grudzień 2023

Projekt chroniony prawem autorskim.

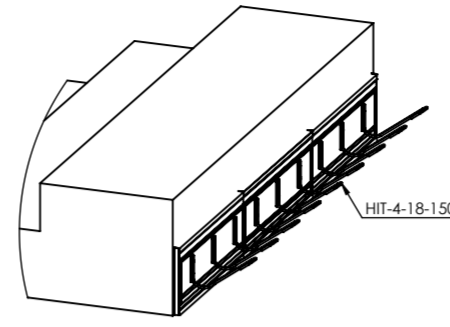
PROJEKT PODLEGA OCHRONIE PRAW AUTORSKICH
WŁAŚCICIEL: SŁAWOMIR PALUCH
POWIELANIE, UDOSTĘPNIANIE NINIEJSZEGO RYSUNKU
JEST MOŻLIWE PO UZGODNIENIU Z WŁAŚCIECIEM

OZNACZENIA:
DK - poziom spodu konstrukcji
CK - poziom góry konstrukcji
±0.00 - wg FA

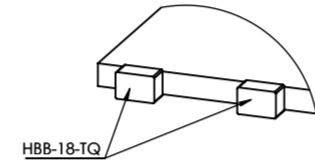
UWAGI:
- wszystkie wymiary podane w centymetrach.
- nie pobierać wymiarów z rysunku
- wszystkie wymiary zgodność w naturze
- rysunek należy rozpatrywać łącznie z opisem oraz pozostałymi
opracowaniami branżowymi
- w przypadku pojawienia się wątpliwości należy zwrócić się o
wyjaśnienie do projektanta



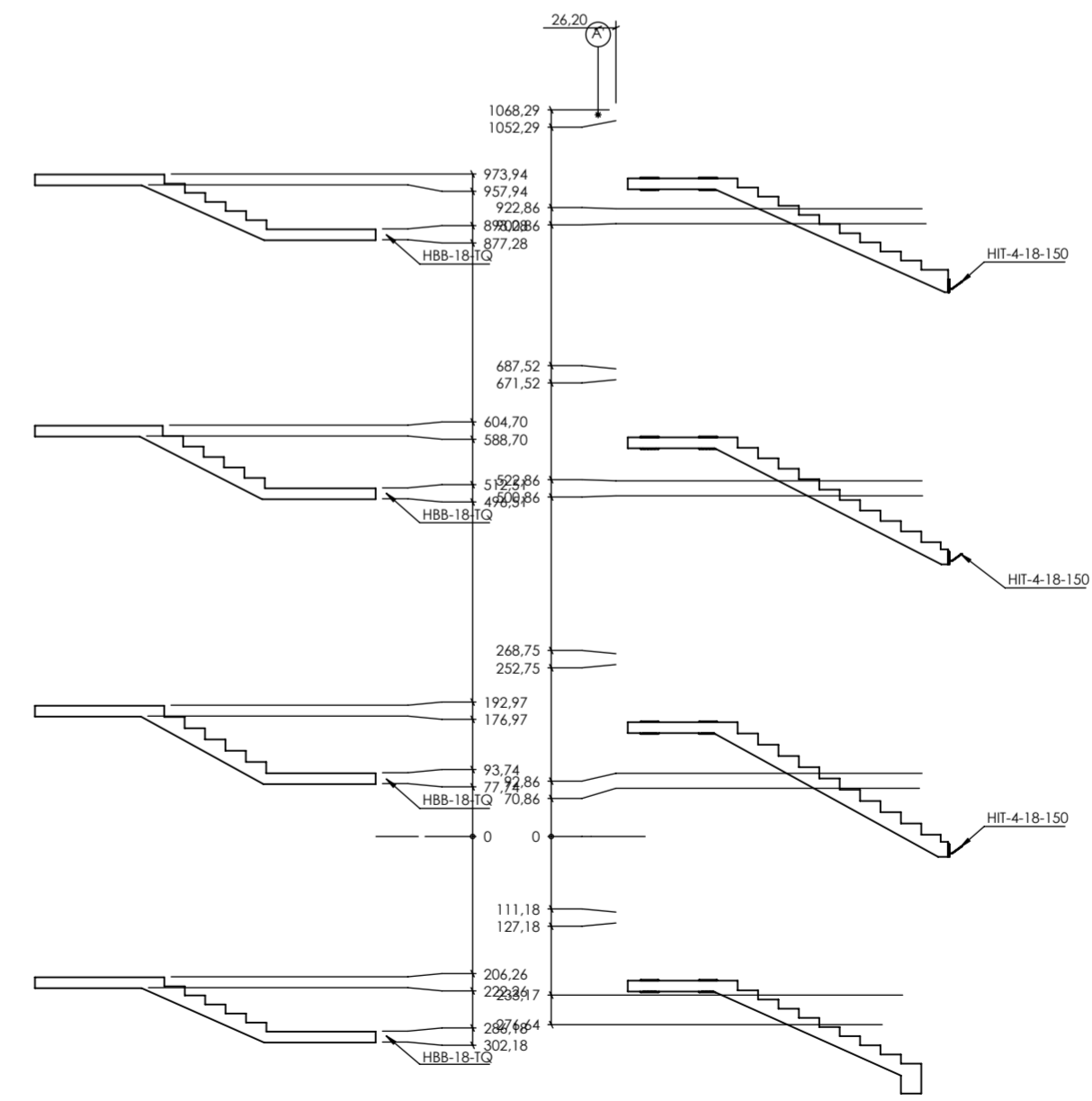
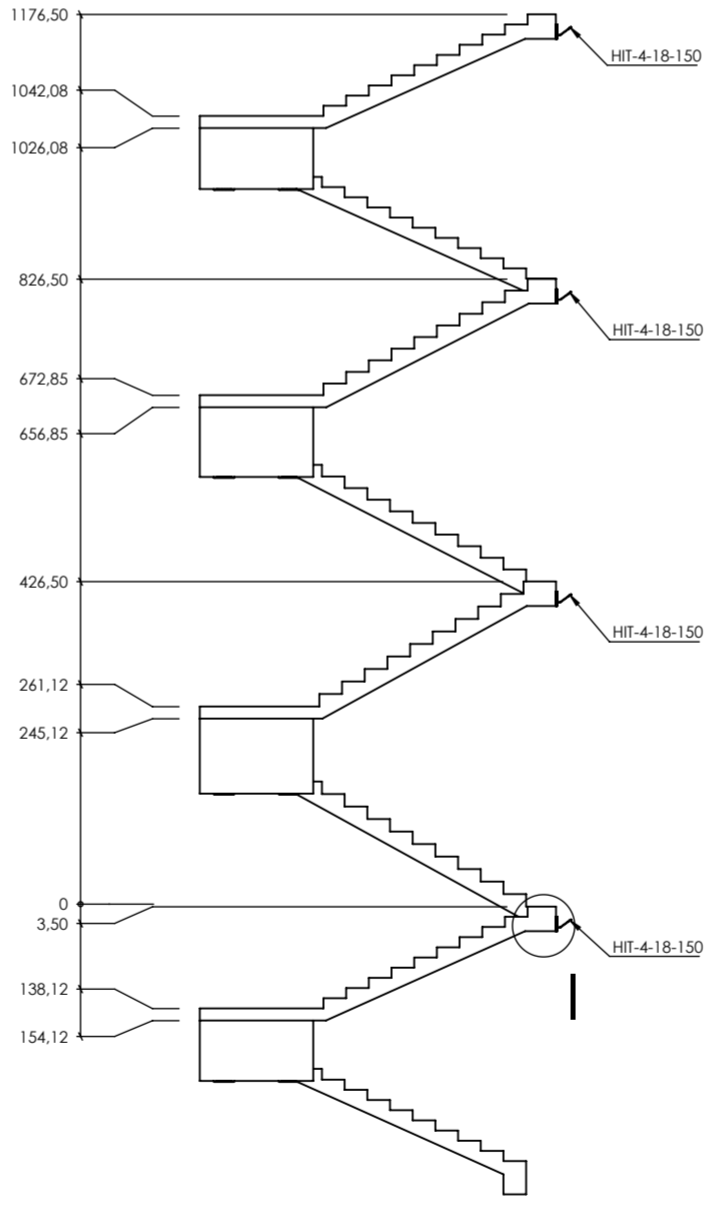
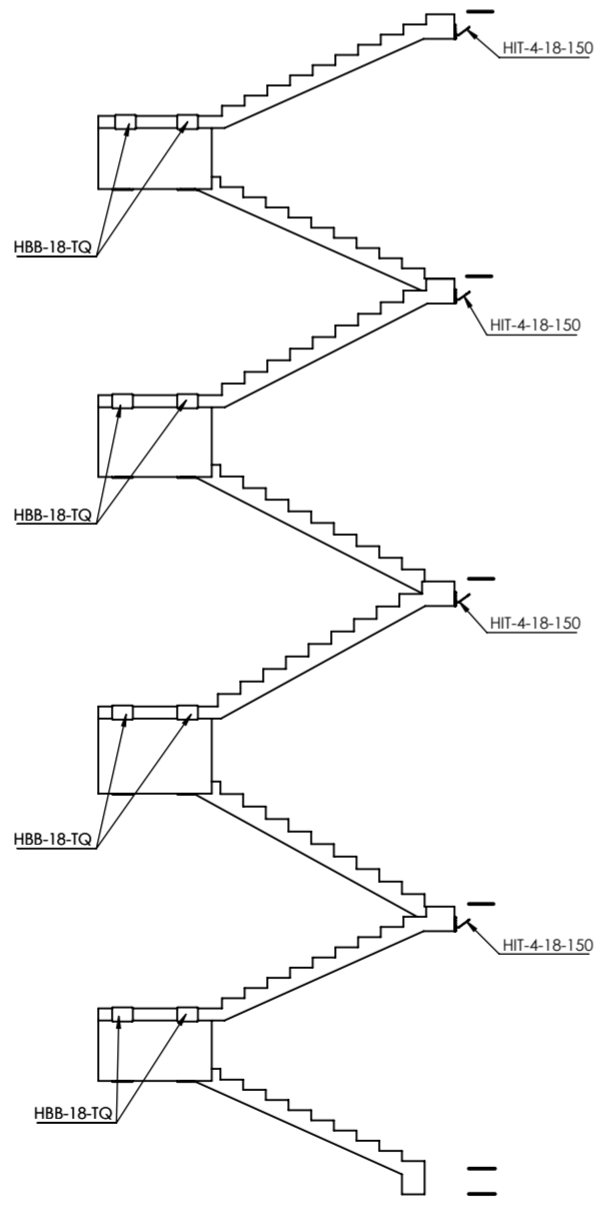
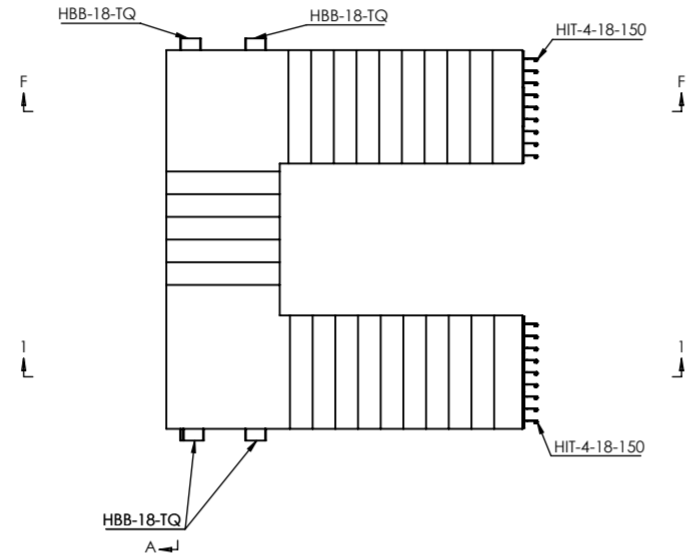
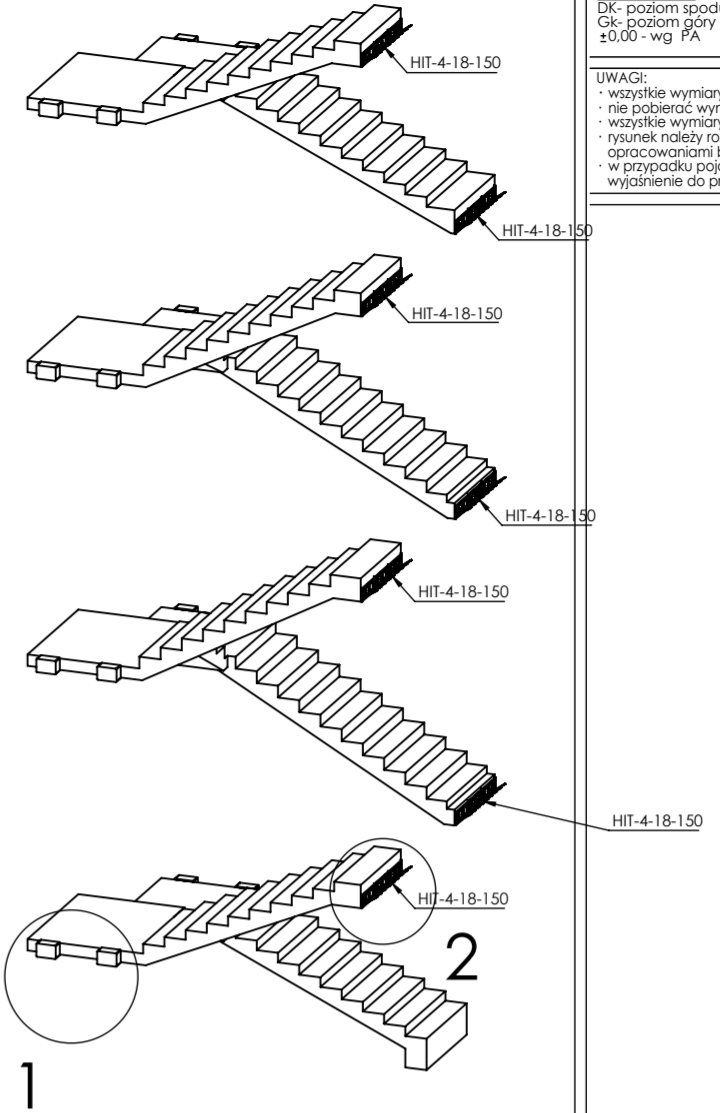
SZCZEGÓŁ 1
SKALA 1 : 20



SZCZEGÓŁ 2
SKALA 1 : 20



SZCZEGÓŁ 1
SKALA 1 : 50



PRZEKRÓJ 1-1

PRZEKRÓJ A-A

PRZEKRÓJ F-F

**SYSTEM IZOLACJI
AKUSTYCZNEJ HALFEN**

TŁUMIK HIT-X-X-X
SKRZYNIA HBB-T
DYLATACJA AKUSTYCZNA
(ŚCIANY BUDYNKU, ŚCIANY
WINDY)-HTPL

inwestor: Powiat Wysokomazowiecki
Starostwo Powiatowe w Wysokim Mazowieckiem
tytuł: ul. Ludowa 15a, 16-200 Wysokie Mazowieckie
pow. wysokomazowiecki, woj. podlaskie
„Budowa edukacyjnego inkubatora umiejętności i
kwalifikacji zawodowych Zespołu Szkół
Ogólnokształcących i Zawodowych w Ciechanowcu”
adres: Działka o numerze geodezyjnym: 2941/3
ul. Kościelna 14, 18-230 Ciechanowiec, woj. podlaskie
Obręb 0005, Jedn ew. 201302_4 Ciechanowiec

jednostka projektowa
QUARTUM
BIURO PROJEKTOWE
ul. Wysoka 68a/6, 17-300 Siemiatycze
www.quartum.pl, e:biuro@quartum.pl
NIP: 544-132-57-16, REGON 200418012

projektanci
mgr inż. **Maciej NOWAKOWSKI**
nr upr.: PBP.IV-10220/837/B
mgr inż. **Sławomir PALUCH**
nr upr.: UAN.V.8388(14)88
mgr inż. **Zdzisław BARAŃSKI**
nr upr.: 14/01/WL

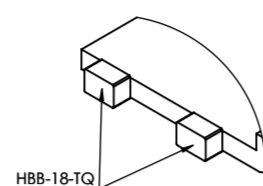
nazwa rysunku: **SCHODY BIEG 1
RYSUNEK SZALUNKOWY**
branża: **KONSTRUKCJA**
skala: **1:50, 1:100**
nr rysunku: **K8**
faza projektu: **PW**
data: **grudzień 2023**

Projekt chroniony prawem autorskim.

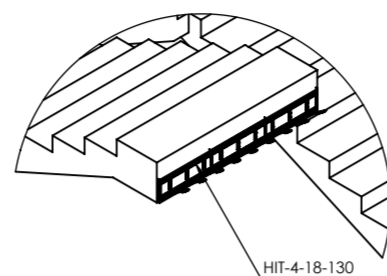
PROJEKT PODLEGA OCHRONIE PRAW AUTORSKICH
WŁAŚCICIEL: SŁAWOMIR PALUCH
POWIELANIE, UDOSTĘPNIANIE NINIEJSZEGO RYSUNKU
JEST MOŻLIWE PO UZGODNIENIU Z WŁAŚCIECIEM

OZNACZENIA:
DK - poziom spodu konstrukcji
CG - poziom góry konstrukcji
±0.00 - wg FA

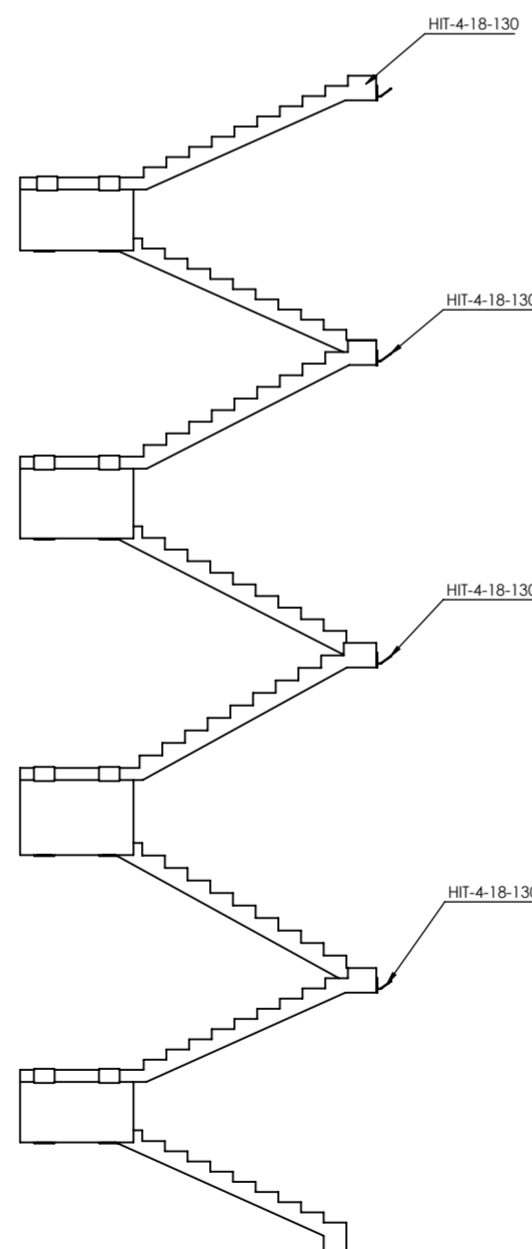
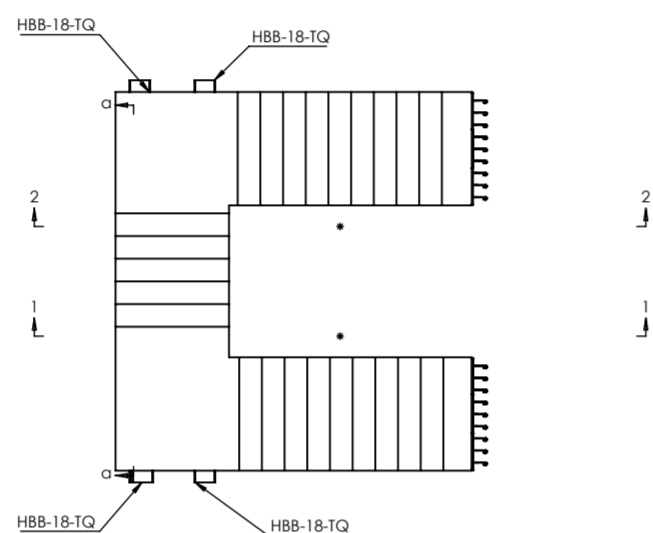
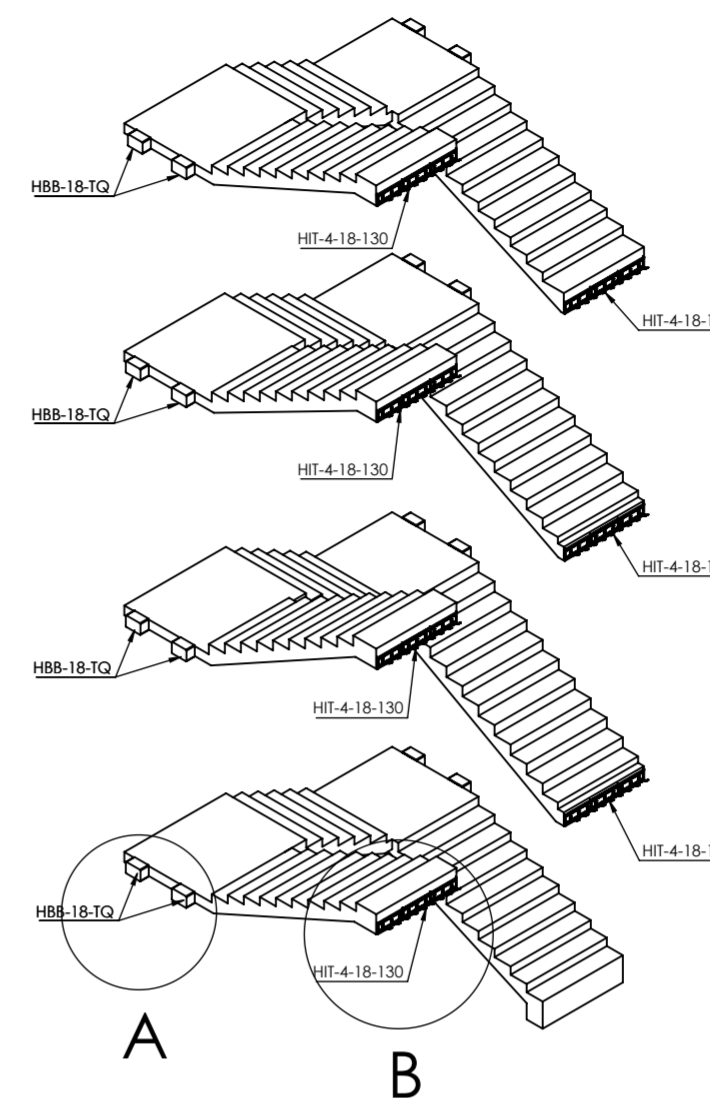
UWAGI:
- wszystkie wymiary podano w centymetrach.
- nie pobierać wymiarów z rysunku
- wszystkie wymiary zgodność w naturze
- rysunek należy rozpatrywać łącznie z opisem oraz pozostałymi
opracowaniami branżowymi
- w przypadku pojawienia się wątpliwości należy zwrócić się o
wyjaśnienie do projektanta



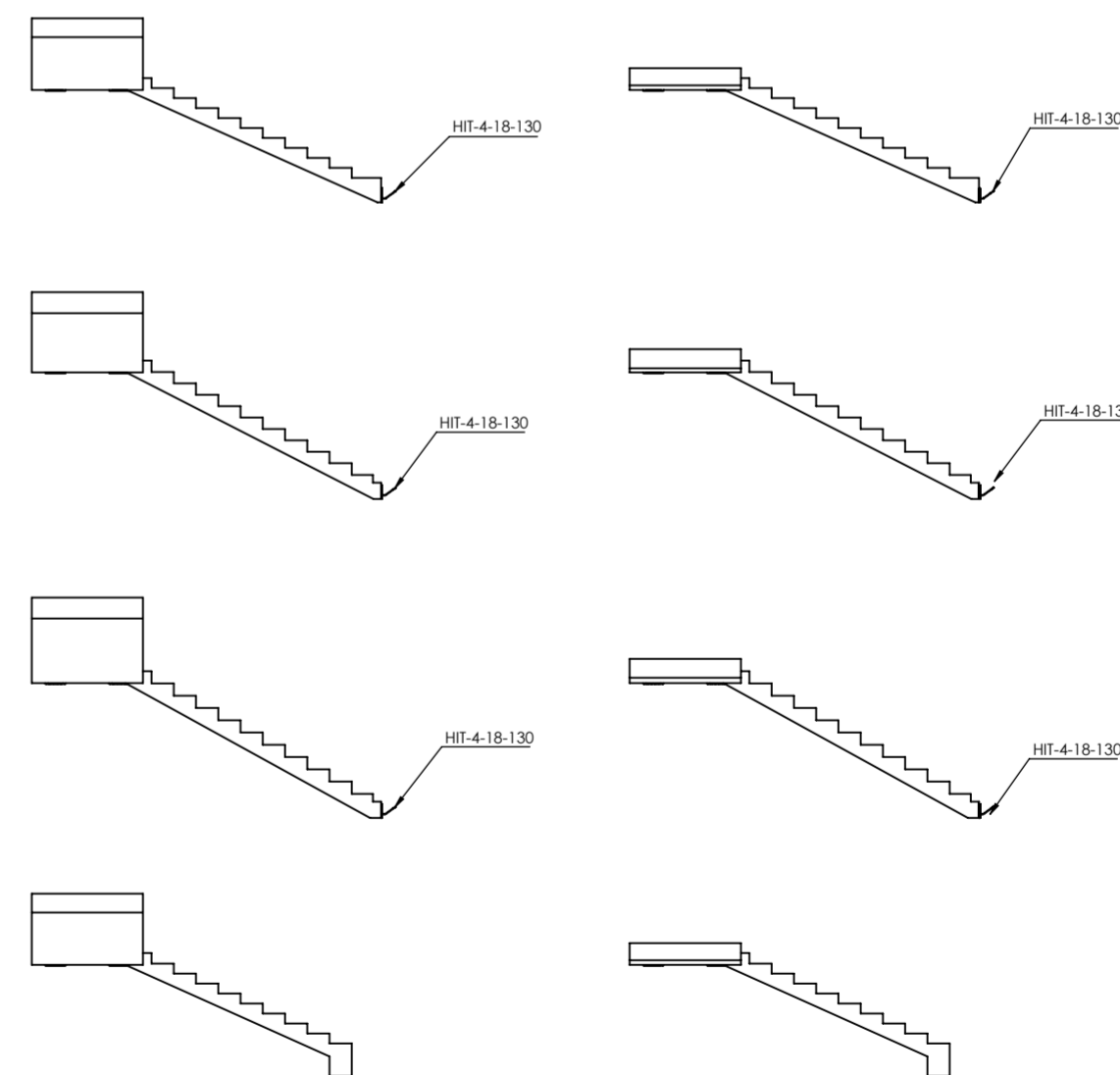
SZCZEGÓŁ A
SKALA 1 : 50



SZCZEGÓŁ B
SKALA 1 : 50



PRZEKRÓJ a-a



PRZEKRÓJ 1-1

PRZEKRÓJ 2-2

**SYSTEM IZOLACJI
AKUSTYCZNEJ HALFEN**
TŁUMIK HIT-X-X-X
SKRZYŃKA HBB-T
DYLATAcja AKUSTYCZNA
(ŚCIANY BUDYNKU, ŚCIANY
WINDY)-HTPL

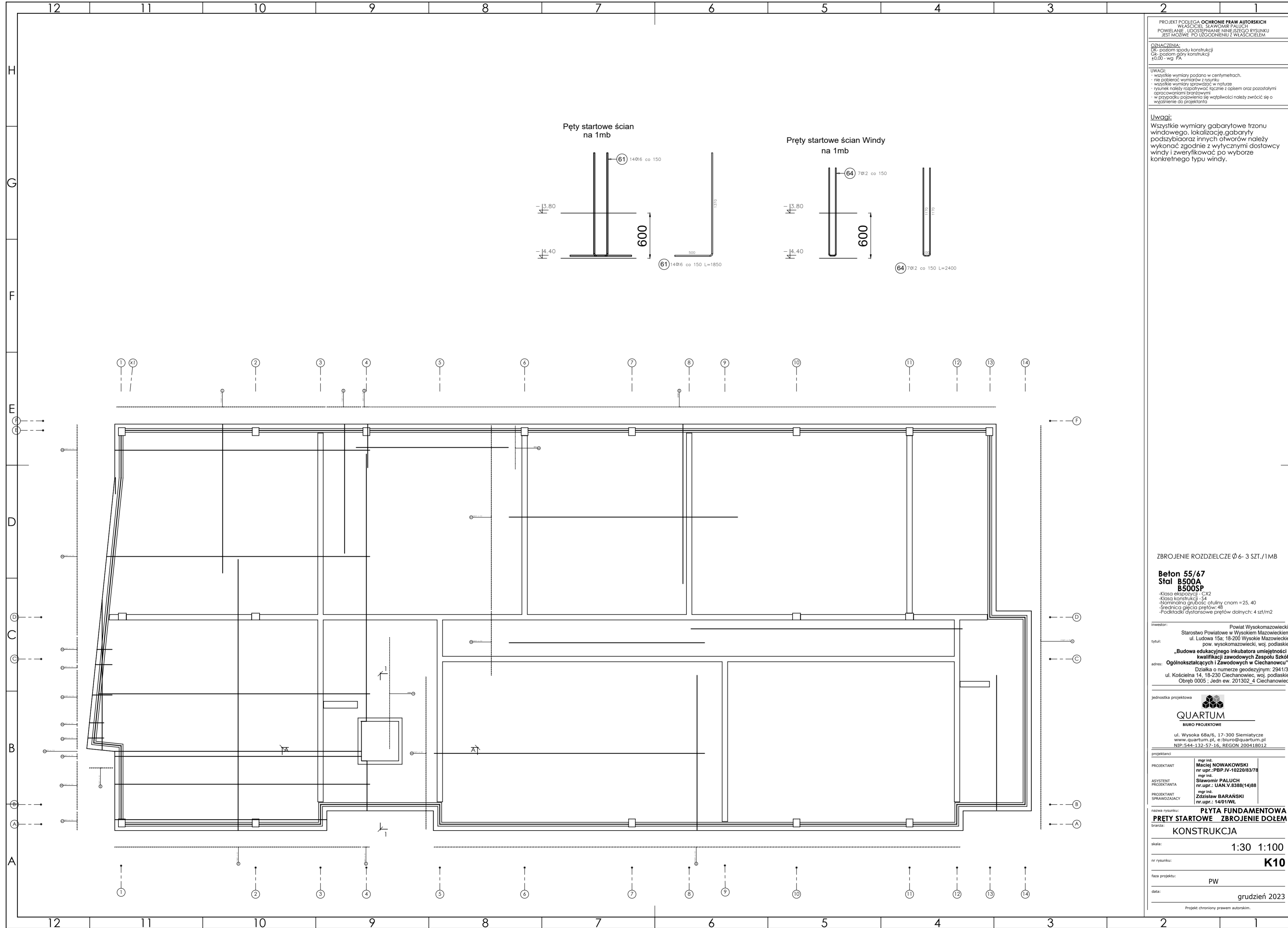
inwestor: Powiat Wysokomazowiecki
Starostwo Powiatowe w Wysokiem Mazowieckiem
tytuł: ul. Ludowa 15a, 16-200 Wysokie Mazowieckie
pow. wysokomazowiecki, woj. podlaskie
„Budowa edukacyjnego inkubatora umiejętności i
kwalifikacji zawodowych Zespołu Szkół
Ogólnokształcących i Zawodowych w Ciechanowcu”
adres: Działka o numerze geodezyjnym: 2941/3
ul. Kościelna 14, 18-230 Ciechanowiec, woj. podlaskie
Obręb 0005; Jedn ew. 201302_4 Ciechanowiec

jednostka projektowa
QUARTUM
BIURO PROJEKTOWE
ul. Wysoka 68a/6, 17-300 Siemiatycze
www.quartum.pl, e:biuro@quartum.pl
NIP: 544-132-57-16, REGON 200418012

projektanci	mgr inż. Maciej NOWAKOWSKI nr upr.: PBP.IV-10220/837/B
ASYSTENT PROJEKTANTA	mgr inż. Sławomir PALUCH nr upr.: UAN.V.8388(14)88
PROJEKTANT SPRAWDZAJĄCY	mgr inż. Zdzisław BARAŃSKI nr upr.: 14/01/WL

nazwa rysunku: **SCHODY BIEG 2
RYSUNEK SZALUNKOWY**
branża: **KONSTRUKCJA**
skala: **1:50, 1:100**
nr rysunku: **K9**
faza projektu: **PW**
data: **grudzień 2023**

Projekt chroniony prawem autorskim.



PROJEKT PODLEGA OCHRONIE PRAW AUTORSKICH
 WŁAŚCICIEL: SŁAWOMIR PALUCH
 POWIELANIE, UDOSTĘPNIANIE NINIEJSZEGO RYSUNKU
 JEST MOŻLIWE PO UZGODNIENIU Z WŁAŚCIELEMI

OZNACZENIA:
 DK - poziom spodu konstrukcji
 CK - poziom góry konstrukcji
 ±0.00 - wg PA

UWAGI:
 - wszystkie wymiary podano w centymetrach.
 - nie pobierać wymiarów z rysunku
 - wszystkie wymiary zgodność w naturze
 - rysunek należy rozpatrywać łącznie z opisem oraz pozostałymi opracowaniami branżowymi
 - w przypadku pojawienia się wątpliwości należy zwrócić się o wyjaśnienie do projektanta

Uwagi:
 Wszystkie wymiary gabarytowe trzonu
 windowego, lokalizację gabarytu
 podszycia oraz innych otworów należy
 wykonać zgodnie z wytycznymi dostawcy
 windy i zweryfikować po wyborze
 konkretnego typu windy.

ZBROJENIE ROZDZIELCZE Ø 6 - 3 SZT./1MB

Beton 55/67
Stal B500A
B500SP
 -Klasa ekspozycji - CX2
 -Klasa konstrukcji - S4
 -Nominalna grubość otuliny cnom = 25, 40
 -Średnica gąsienic prętów: 45
 -Podkładki dystansowe prętów dolnych: 4 szt./m²

inwestor: Powiat Wysokomazowiecki
 Starostwo Powiatowe w Wysokim Mazowieckiem
 ul. Ludowa 15a, 16-200 Wysokie Mazowieckie
 pow. wysokomazowiecki, woj. podlaskie

tytuł: „Budowa edukacyjnego inkubatora umiejętności i
 kwalifikacji zawodowych Zespołu Szkół
 Ogólnokształcących i Zawodowych w Ciechanowcu”

adres: Działka o numerze geodezyjnym: 2941/3
 ul. Kościelna 14, 18-230 Ciechanowiec, woj. podlaskie
 Obręb 0005, Jedn ew. 201302_4 Ciechanowiec

jednostka projektowa

QUARTUM
 BIURO PROJEKTOWE

ul. Wysoka 68a/6, 17-300 Siemiatycze
 www.quartum.pl, e:biuro@quartum.pl
 NIP: 544-132-57-16, REGON 200418012

projektanci

PROJEKTANT mgr inż. **Maciej NOWAKOWSKI**
 nr upr.: PBP.IV-10220/83/78

ASYSTENT mgr inż. **Sławomir PALUCH**
 nr upr.: UAN.V.8388(14)88

PROJEKTANT mgr inż. **Zdzisław BARAŃSKI**
 nr upr.: 14/01/WL

SPRAWDZAJĄCY

nazwa rysunku: **PLYTA FUNDAMENTOWA**
PRĘTY STARTOWE ZBROJENIE DOŁĘM

branża: **KONSTRUKCJA**

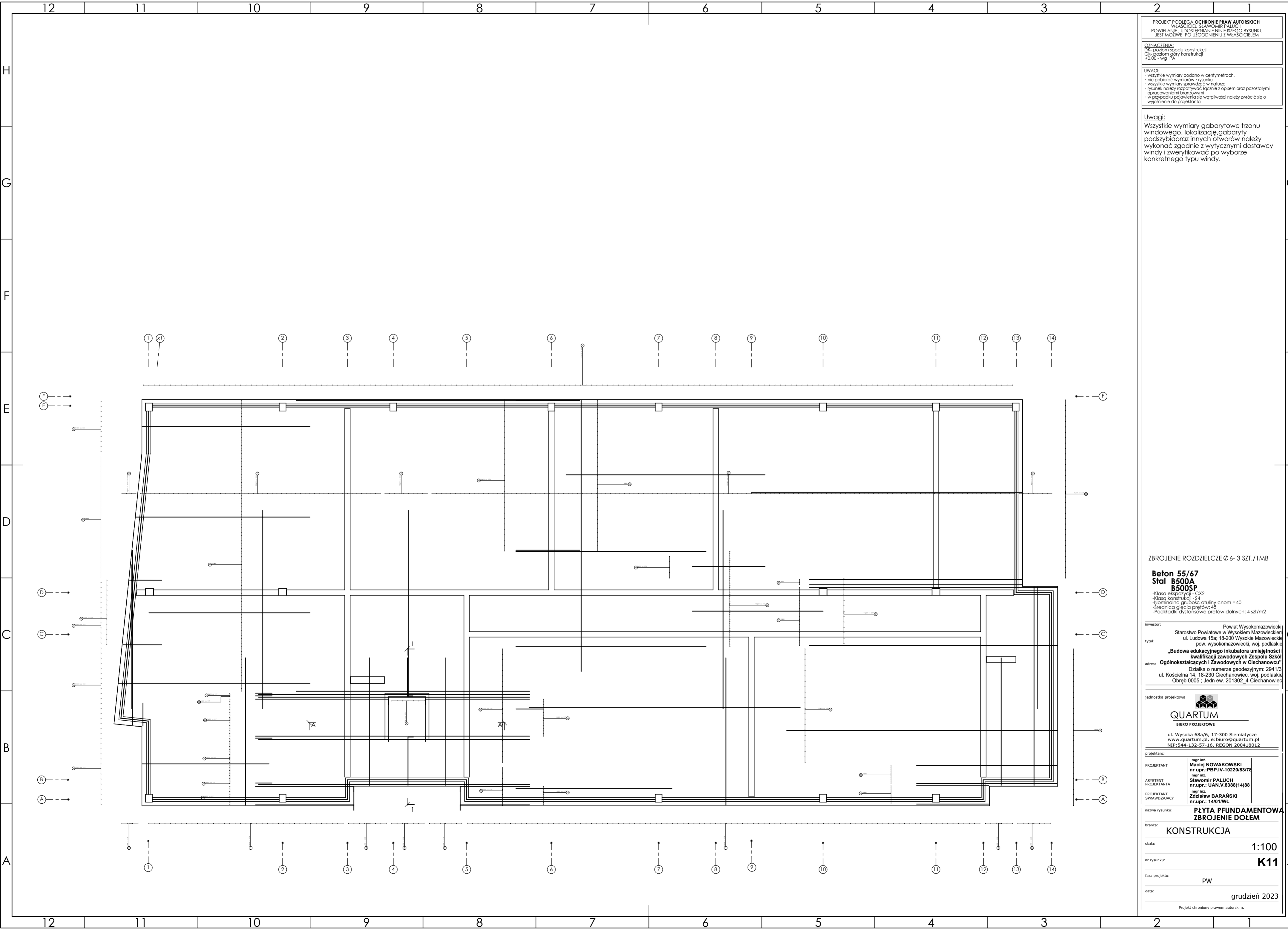
skala: **1:30 1:100**

nr rysunku: **K10**

faza projektu: **PW**

data: **grudzień 2023**

Projekt chroniony prawem autorskim.



PROJEKT PODLEGA OCHRONIE PRAW AUTORSKICH
 WŁAŚCICIEL: SŁAWOMIR PALUCH
 POWIELANIE, UDOSTĘPNIANIE NINIEJSZEGO RYSUNKU
 JEST MOŻLIWE PO UZGODNIENIU Z WŁAŚCICIELEM

OZNACZENIA:
 DK - poziom spodu konstrukcji
 CK - poziom góry konstrukcji
 ±0.00 - wg PA

UWAGI:
 - wszystkie wymiary podano w centymetrach.
 - nie pobierać wymiarów z rysunku
 - wszystkie wymiary zgodność w naturze
 - rysunek należy rozpatrywać łącznie z opisem oraz pozostałymi opracowaniami branżowymi
 - w przypadku pojawienia się wątpliwości należy zwrócić się o wyjaśnienie do projektanta

Uwagi:
 Wszystkie wymiary gabarytowe trzonu
 windowego, lokalizację gabaryty
 podszycia oraz innych otworów należy
 wykonać zgodnie z wytycznymi dostawcy
 windy i zweryfikować po wyborze
 konkretnego typu windy.

ZBROJENIE ROZDZIELCZE ϕ 6- 3 SZT./1MB

Beton 55/67
Stal B500A
B500SP

- Klasa ekspozycji - CX2
- Klasa konstrukcji - S4
- Nominalna grubość otuliny cnom = 40
- Średnica gębia prętów: 45
- Podkładki dystansowe prętów dolnych: 4 szt./m²

inwestor: Powiat Wysokomazowiecki
 Starostwo Powiatowe w Wysokim Mazowieckim
 ul. Ludowa 15a, 16-200 Wysokie Mazowieckie
 pow. wysokomazowiecki, woj. podlaskie

tytuł: „Budowa edukacyjnego inkubatora umiejętności i
 kwalifikacji zawodowych Zespołu Szkół
 Ogólnokształcących i Zawodowych w Ciechanowcu”

adres: Działka o numerze geodezyjnym: 2941/3
 ul. Kościelna 14, 18-230 Ciechanowiec, woj. podlaskie
 Obręb 0005, Jedn. ew. 201302_4 Ciechanowiec

jednostka projektowa

QUARTUM
 BIURO PROJEKTOWE

ul. Wysoka 68a/6, 17-300 Siemiatycze
 www.quartum.pl, e:biuro@quartum.pl
 NIP: 544-132-57-16, REGON 200418012

projektanci

mgr inż. **Maciej NOWAKOWSKI**
 nr upr.: PBP.IV.10220/83/78

mgr inż. **Sławomir PALUCH**
 nr upr.: UAN.V.8388(14)88

ASYSTENT
 PROJEKTANTA

mgr inż. **Zdzisław BARAŃSKI**
 nr upr.: 1401/WL

PROJEKTANT
 SPRAWDZAJĄCY

nazwa rysunku: **PLYTA PFUNDAMENTOWA
 ZBROJENIE DOŁEM**

branża: **KONSTRUKCJA**

skala: **1:100**

nr rysunku: **K11**

faza projektu: **PW**

data: **grudzień 2023**

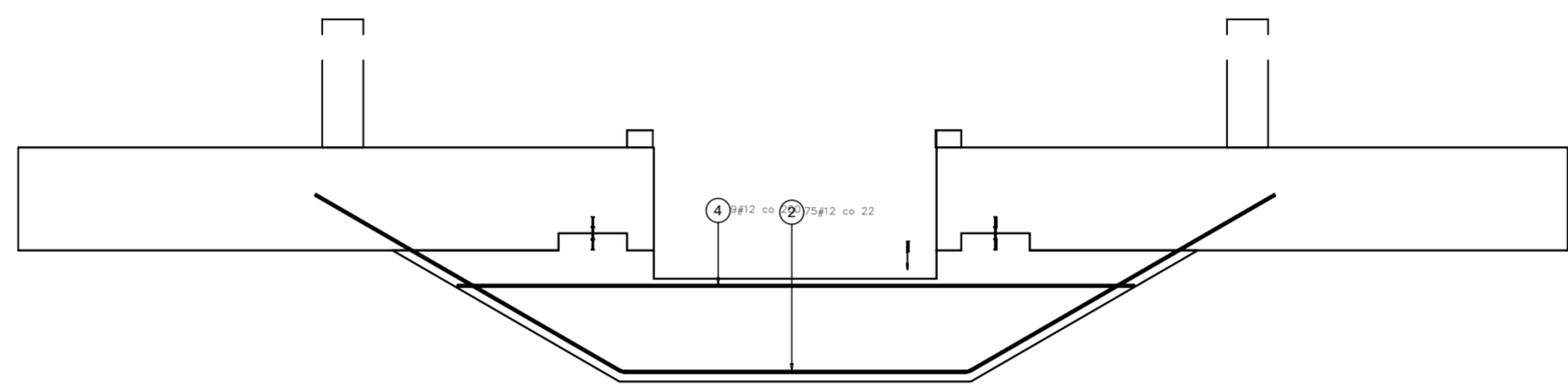
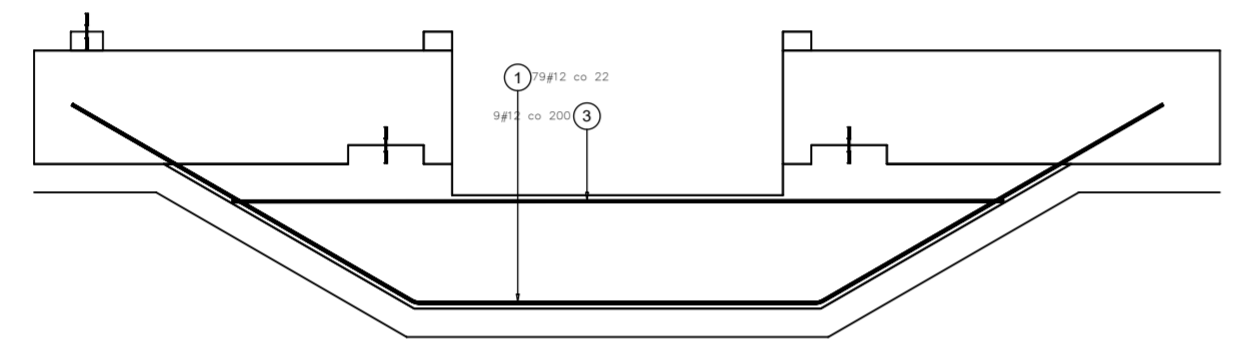
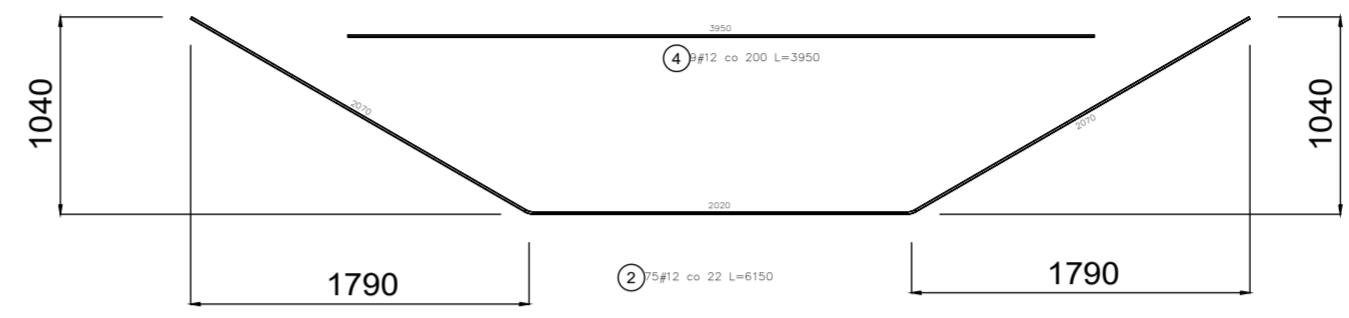
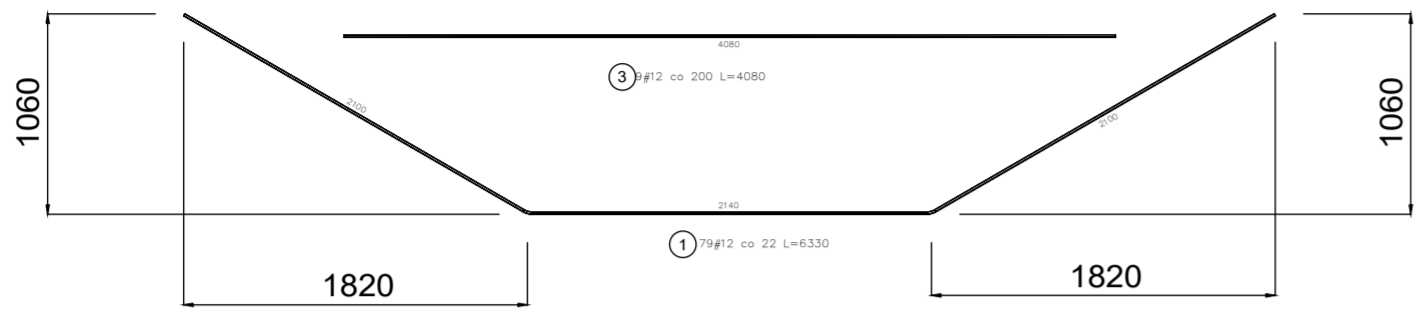
Projekt chroniony prawem autorskim.

PROJEKT PODLEGA OCHRONIE PRAW AUTORSKICH
WŁAŚCICIEL: SŁAWOMIR PALUCH
POWIELANIE, UDOSTĘPNIANIE NINIEJSZEGO RYSUNKU
JEST MOŻLIWE PO UZGODNIENIU Z WŁAŚCICIELEM

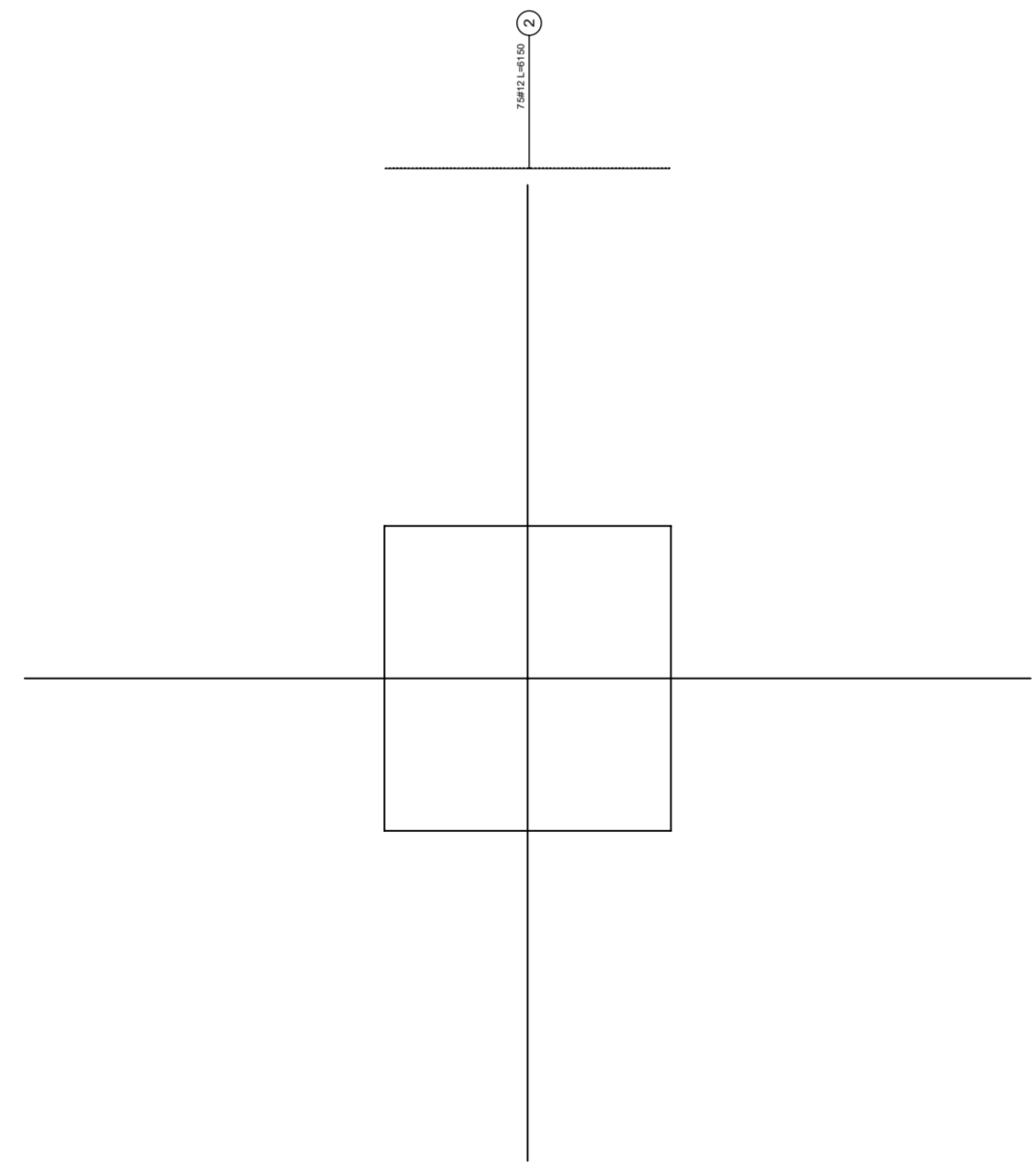
OZNACZENIA:
Dk - poziom spodu konstrukcji
Gk - poziom góry konstrukcji
±0.00 - wg FA

UWAGI:
- wszystkie wymiary podano w centymetrach.
- nie pobierać wymiarów z rysunku
- wszystkie wymiary sporządzić w naturze
- rysunek należy rozpatrywać łącznie z opisem oraz pozostałymi opracowaniami branżowymi
- w przypadku pojawienia się wątpliwości należy zwrócić się o wyjaśnienie do projektanta

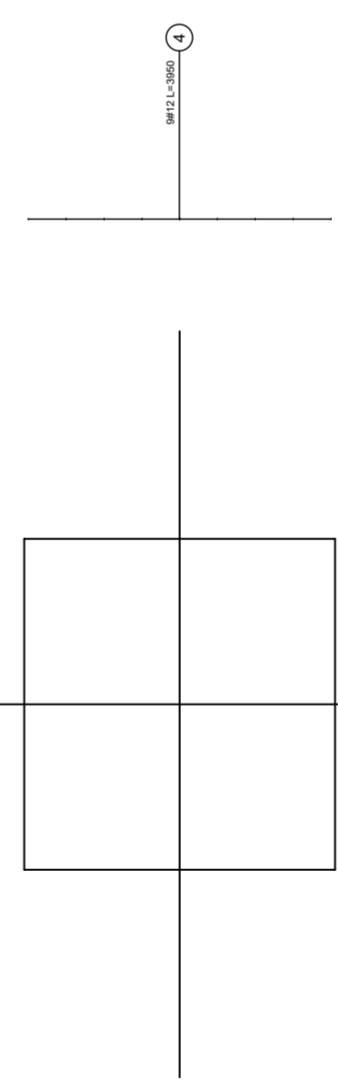
Uwagi:
Wszystkie wymiary gabarytowe trzonu
windowego, lokalizacje gabaryty
podszycia oraz innych otworów należy
wykonać zgodnie z wytycznymi dostawcy
windy i zweryfikować po wyborze
konkretnego typu windy.



Płyta żelbetowa P3 gr.22cm
Dk=+11.44, Gk=+11.66



#12 L=6330 ①



#12 L=4080 ③

ZBROJENIE ROZDZIELCZE Ø6 3 SZT./1MB

Beton 55/67
Stal B500A
B500SP
-Klasa ekspozycji - CX2
-Klasa konstrukcji - S4
-Nominalna grubość otuliny cnom = 40
-Średnica gięcia prętów: 48
-Podkładki dystansowe prętów dolnych: 4 szt./m2

inwestor: Powiat Wysokomazowiecki
Starostwo Powiatowe w Wysokim Mazowieckiem
ul. Ludowa 15a, 16-200 Wysokie Mazowieckie
pow. wysokomazowiecki, woj. podlaskie
tytuł: „Budowa edukacyjnego inkubatora umiejętności i
kwalifikacji zawodowych Zespołu Szkół
Ogólnokształcących i Zawodowych w Ciechanowcu”
adres: Działka o numerze geodezyjnym: 2941/3
ul. Kościelna 14, 18-230 Ciechanowiec, woj. podlaskie
Obręb 0005; Jedn. ew. 201302_4 Ciechanowiec

jednostka projektowa

QUARTUM
BIURO PROJEKTOWE
ul. Wysoka 68a/6, 17-300 Siemiatycze
www.quartum.pl, e:biuro@quartum.pl
NIP:544-132-57-16, REGON 200418012

projektanci
PROJEKTANT mgr inż. Maciej NOWAKOWSKI nr upr.:PBP.IV-10220/83/78
ASYSTENT PROJEKTANTA mgr inż. Sławomir PALUCH nr upr.: UAN.V.8398(14)88
PROJEKTANT mgr inż. Zdzisław BARAŃSKI nr upr.: 14/01/WL
SPRAWDZAJĄCY

nazwa rysunku: **PŁYTA FUNDAMENTOWA FUNDAMENT SZYBU**
branża: **KONSTRUKCJA**
skala: **1:30**
nr rysunku: **K12**
faza projektu: **PW**
data: **grudzień 2023**

Projekt chroniony prawem autorskim.

Kształt pręta	Nr pręta	Średnica	Długość (m)	Liczba prętów		Długość całkowita	Masa (kg)
				w elemencie	ogółem		
P.Fund.Pręty startowe 1 sztuka. Masa ogólna (kg) :55,84							
1370 500	61	16	1,85	14	14	25,90	40,92
1170 100	64	12	2,40	7	7	16,80	14,92

Kształt pręta	Nr pręta	Średnica	Długość (m)	Liczba prętów		Długość całkowita	Masa (kg)
				w elemencie	ogółem		
Fundament windy 1 sztuka. Masa ogólna (kg) :917,83							
2100 2100 2140	1	12	6,33	79	79	500,07	444,06
2070 2070 2020	2	12	6,15	75	75	461,25	409,59
4080	3	12	4,08	9	9	36,72	32,61
3950	4	12	3,95	9	9	35,55	31,57

Kształt pręta	Nr pręta	Średnica	Długość (m)	Liczba prętów		Długość całkowita	Masa (kg)
				w elemencie	ogółem		
P. Fund zbr. dołem 1 sztuka. Masa ogólna (kg) :20199,18							
3050-10080	5	16	6,57 *	4	4	26,28	41,52
12000	6	16	12,00	162	162	1944,00	3071,52
6520	7	16	6,52	133	133	867,16	1370,11
5640	8	16	5,64	21	21	118,44	187,14
1690 250	9	16	1,87	7	7	13,09	20,68
250 2150	10	16	2,33	7	7	16,31	25,77
8780	11	16	8,78	7	7	61,46	97,11
2350-8400	12	20	5,37 *	4	4	21,48	53,06
8790	13	20	8,79	177	177	1555,83	3842,90
8210	14	20	8,21	10	10	82,10	202,79
5390	15	20	5,39	8	8	43,12	106,51
1420-1710	16	20	1,57 *	14	14	21,98	54,29
10330	17	20	10,33	111	111	1146,63	2832,18
12000	18	20	12,00	106	106	1272,00	3141,84
730	19	20	0,73	20	20	14,60	36,06
4610 250	20	20	4,77	15	15	71,55	176,73
250 5900	21	20	6,06	15	15	90,90	224,52
3080 250	22	20	3,24	8	8	25,92	64,02
250 4360	23	20	4,52	8	8	36,16	89,32
8410	24	20	8,41	43	43	361,63	893,23
2820	25	20	2,82	35	35	98,70	243,79
9430	26	20	9,43	3	3	28,29	69,88
10990	27	20	10,99	23	23	252,77	624,34
6210	28	20	6,21	10	10	62,10	153,39
3190	29	20	3,19	10	10	31,90	78,79
5630	30	20	5,63	16	16	90,08	222,50
7130	31	20	7,13	13	13	92,69	228,94
7440	32	20	7,44	11	11	81,84	202,14
6750-8540	33	20	7,82 *	16	16	125,12	309,05
7460-8010	34	20	7,73 *	25	25	193,25	477,33
8810	35	20	8,81	29	29	255,49	631,06
3220	36	20	3,22	5	5	16,10	39,77
5790	37	20	5,79	13	13	75,27	185,92
1190	38	20	1,19	22	22	26,18	64,66
6900	39	20	6,90	8	8	55,20	136,34

* Średnia długość

Kształt pręta	Nr pręta	Średnica	Długość (m)	Liczba prętów		Długość całkowita	Masa (kg)
				w elemencie	ogółem		
P.Fund zbr.góra 1 sztuka. Masa ogólna (kg) :24836,25							
12000	6	16	12,00	216	216	2592,00	4095,36
12000	18	20	12,00	163	163	1956,00	4831,32
1190-11210	40	20	6,20 *	12	12	74,40	183,77
6590	41	20	6,59	100	100	659,00	1627,73
5720	42	20	5,72	17	17	97,24	240,18
250 2220	43	20	2,38	4	4	9,52	23,51
250 11840	44	20	12,00	4	4	48,00	118,56
7060	45	20	7,06	267	267	1885,02	4656,00
6840	46	16	6,84	187	187	1279,08	2020,95
9380	47	20	9,38	8	8	75,04	185,35
11280	48	20	11,28	42	42	473,76	1170,19
10920	49	20	10,92	3	3	32,76	80,92
650	50	20	0,65	2	2	1,30	3,21
740	51	20	0,74	2	2	1,48	3,66
10940	52	20	10,96	1	1	10,96	27,07
650-740	53	20	0,70 *	9	9	6,30	15,56
760-990	54	20	0,88 *	21	21	18,48	45,65
610-730	55	20	0,67 *	11	11	7,37	18,20
11290-12000	56	20	11,65 *	62	62	722,30	1784,08
10110	57	16	10,11	99	99	1000,89	1581,41
8650	58	16	8,65	35	35	302,75	478,35
11960	59	16	11,96	82	82	980,72	1549,54
6730	60	16	6,73	9	9	60,57	95,70

* Średnia długość

PROJEKT PODLEGA OCHRONIE PRAW AUTORSKICH
WŁAŚCICIEL SŁAWOMIR PALUCH
POWIELANIE, UDOSTĘPNIANIE NINIEJSZEGO RYSUNKU
JEST MOŻLIWE PO UZGODNIENIU Z WŁAŚCIELEM

OZNACZENIA:
DK- poziom spodu konstrukcji
Gk- poziom góry konstrukcji
±0,00 - wg PA

UWAGI:
· wszystkie wymiary podano w centymetrach.
· nie pobierać wymiarów z rysunku
· wszystkie wymiary sprawdzać w naturze
· rysunek należy rozpatrywać łącznie z opisem oraz pozostałymi
opracowaniami branżowymi
· w przypadku pojawienia się wątpliwości należy zwrócić się o
wyjaśnienie do projektanta

OSPRZĘT DO MONTAŻU WINDY SYSTEMOWY HALFEN

inwestor: Powiat Wysokomazowiecki
Starostwo Powiatowe w Wysokim Mazowieckiem
ul. Ludowa 15a; 18-200 Wysokie Mazowieckie
tytuł: pow. wysokomazowiecki, woj. podlaskie
„Budowa edukacyjnego inkubatora umiejętności i
kwalifikacji zawodowych Zespołu Szkół
adres: Ogólnokształcących i Zawodowych w Ciechanowcu”
Działka o numerze geodezyjnym: 2941/3
ul. Kościelna 14, 18-230 Ciechanowiec, woj. podlaskie
Obręb 0005 ; Jedn ew. 201302_4 Ciechanowiec

jednostka projektowa

QUARTUM
BIURO PROJEKTOWE

ul. Wysoka 68a/6, 17-300 Siemiatycze
www.quartum.pl, e:biuro@quartum.pl
NIP:544-132-57-16, REGON 200418012

projektanci

PROJEKTANT	mgr inż. Maciej NOWAKOWSKI nr upr.:PBP.IV-10220/83/78
ASYSTENT PROJEKTANTA	mgr inż. Sławomir PALUCH nr.upr.: UAN.V.8388(14)88
PROJEKTANT SPRAWDZAJĄCY	mgr inż. Zdzisław BARAŃSKI nr.upr.: 14/01/WL

nazwa rysunku: **PŁYTA FUNDAMENTOWA
WYKAZ STALI**

branża:
KONSTRUKCJA

skala:

nr rysunku:

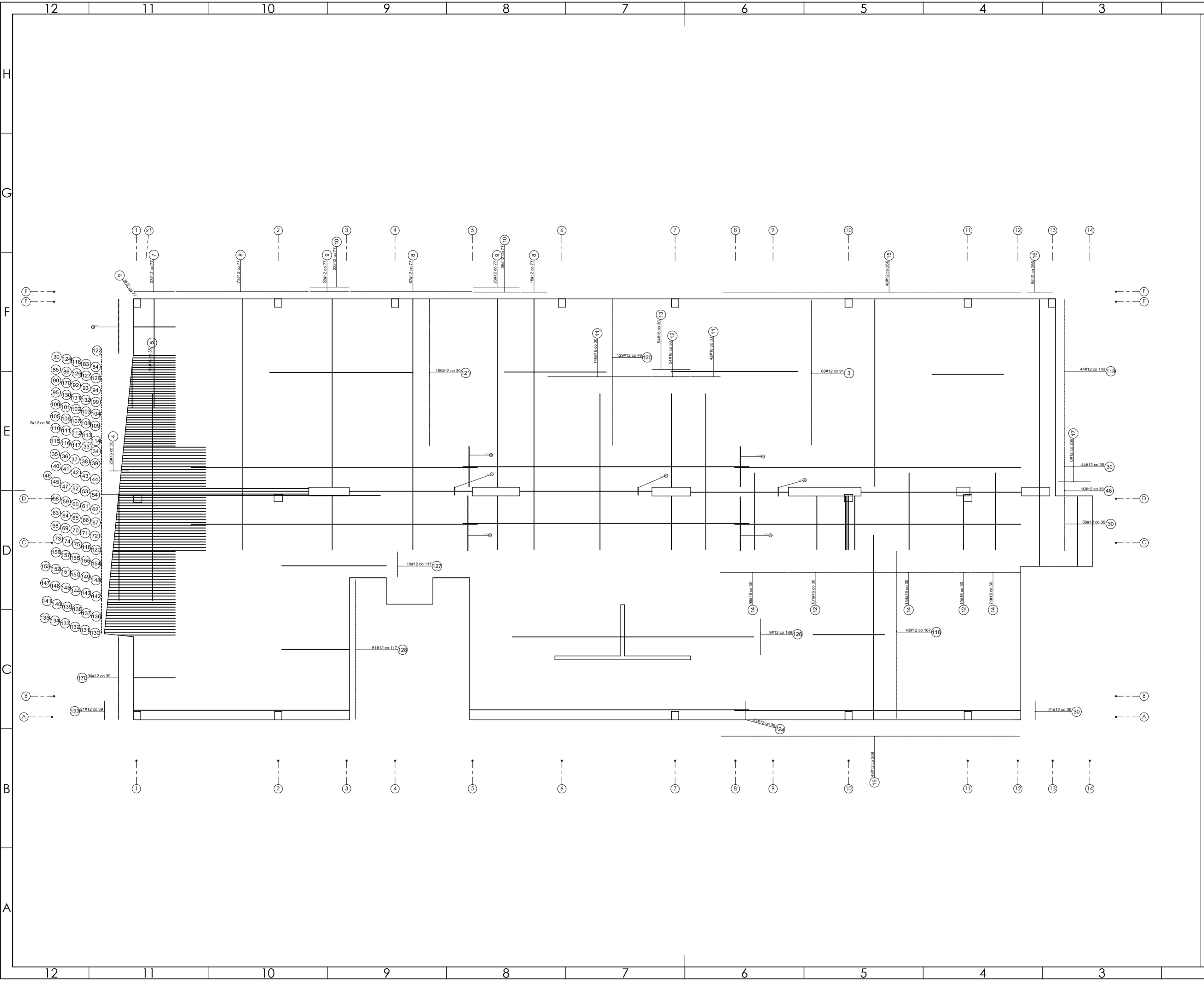
faza projektu:

PW

data:

grudzień 2023

Projekt chroniony prawem autorskim.



PROJEKT PODLEGA OCHRONIE PRAW AUTORSKICH
 WŁAŚCICIEL: SŁAWOMIR PALUCH
 POWIELIENIE, UDOSTĘPNIANIE NINIEJSZEGO RYSUNKU
 JEST MOŻLIWE PO UZGODNIENIU Z WŁAŚCICIELEM

OZNACZENIA:
 DK - poziom spodu konstrukcji
 CK - poziom góry konstrukcji
 ±0.00 - wg FA

UWAGI:
 - wszystkie wymiary podano w centymetrach.
 - nie pobierać wymiarów z rysunku
 - wszystkie wymiary zgodność w naturze
 - rysunek należy rozpatrywać łącznie z opisem oraz pozostałymi opracowaniami branżowymi
 - w przypadku pojawienia się wątpliwości należy zwrócić się o wyjaśnienie do projektanta

Uwagi:
 Wszystkie wymiary gabarytowe trzonu
 windowego, lokalizację gabaryty
 podszycia oraz innych otworów należy
 wykonać zgodnie z wytycznymi dostawcy
 windy i zweryfikować po wyborze
 konkretnego typu windy.

ZBROJENIE ROZDZIELCZE Ø 6-3 SZT./1MB

Beton 55/67
Stal B500A
B500SP
 -Klasa ekspozycji - CX2
 -Klasa konstrukcji - S4
 -Nominalna grubość otuliny cnom = 25
 -Średnica gęstości prętów - 45
 -Podkładki dystansowe prętów dolnych: 4 szt/m²

inwestor: Powiat Wysokomazowiecki
 Starostwo Powiatowe w Wysokim Mazowieckiem
 ul. Ludowa 15a, 16-200 Wysokie Mazowieckie
 pow. wysokomazowiecki, woj. podlaskie

tytuł: „Budowa edukacyjnego inkubatora umiejętności i
 kwalifikacji zawodowych Zespołu Szkół
 Ogólnokształcących i Zawodowych w Ciechanowcu”

adres: Działka o numerze geodezyjnym: 2941/3
 ul. Kościelna 14, 18-230 Ciechanowiec, woj. podlaskie
 Obręb 0005, Jedn ew. 201302_4 Ciechanowiec

jednostka projektowa

QUARTUM
 BIURO PROJEKTOWE

ul. Wysoka 68a/6, 17-300 Siemiatycze
 www.quartum.pl, e:biuro@quartum.pl
 NIP: 544-132-57-16, REGON 200418012

projektanci

PROJEKTANT	mgr inż. Maciej NOWAKOWSKI nr upr.: PBP.IV.10220/83/78
ASYSTENT PROJEKTANTA	mgr inż. Sławomir PALUCH nr upr.: UAN.V.8388(14)88
PROJEKTANT SPRAWDZAJĄCY	mgr inż. Zdzisław BARAŃSKI nr upr.: 14/01/WL

nazwa rysunku: **PLYTA PO
 ZBROJENIE DOŁEM**

branża: **KONSTRUKCJA**

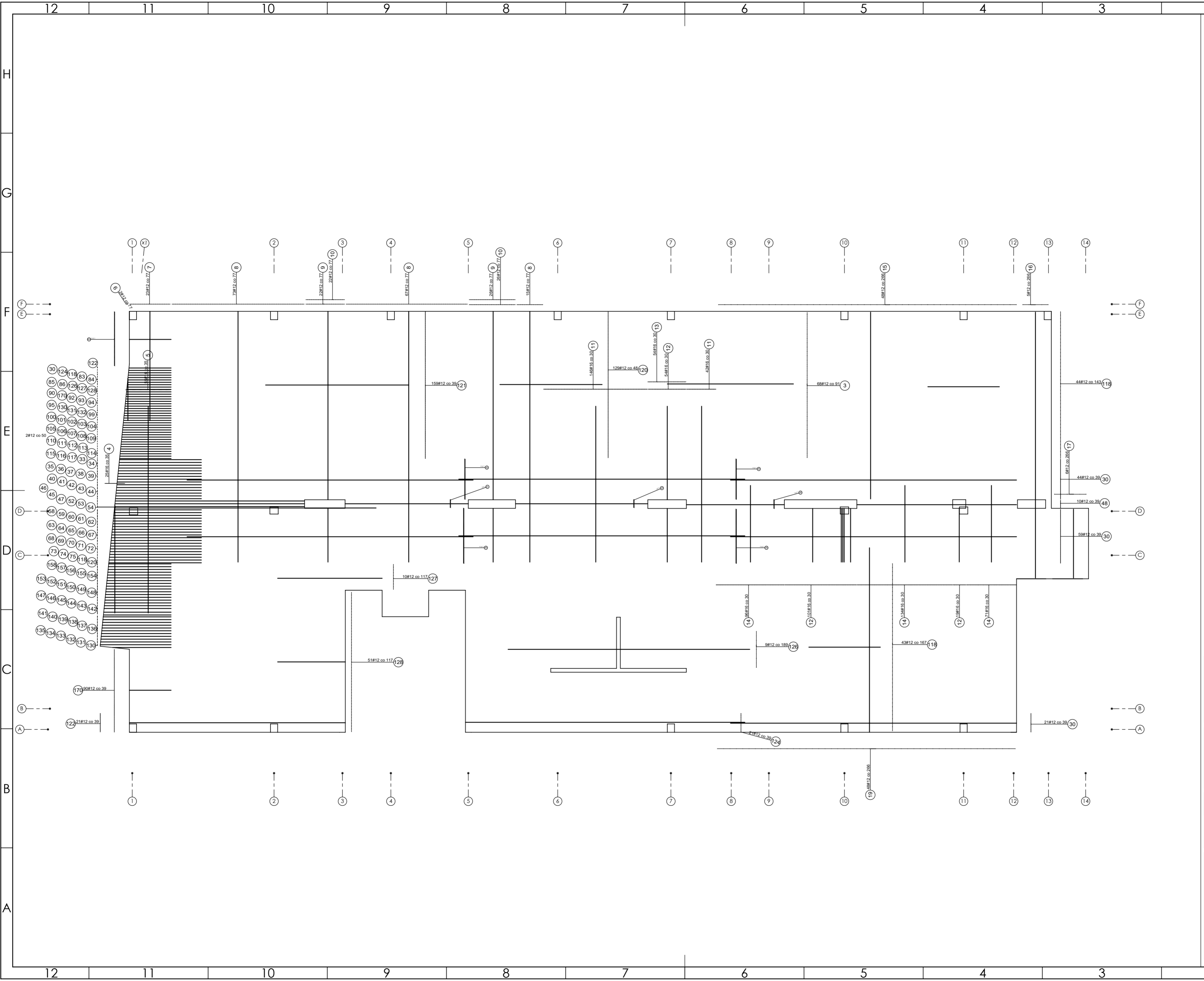
skala: **1:100**

nr rysunku: **K14**

faza projektu: **PW**

data: **grudzień 2023**

Projekt chroniony prawem autorskim.



PROJEKT PODLEGA OCHRONIE PRAW AUTORSKICH
 WŁAŚCICIEL: SŁAWOMIR PALUCH
 POWIELIENIE, UDOSTĘPNIANIE NINIEJSZEGO RYSUNKU
 JEST MOŻLIWE PO UZGODNIENIU Z WŁAŚCIECIEM

OZNACZENIA:
 DK - poziom spodu konstrukcji
 CH - poziom górny konstrukcji
 ±0.00 - wg PA

UWAGI:
 - wszystkie wymiary podano w centymetrach.
 - nie pobierać wymiarów z rysunku
 - wszystkie wymiary zgodność w naturze
 - rysunek należy rozpatrywać łącznie z opisem oraz pozostałymi
 opracowaniami branżowymi
 - w przypadku pojawienia się wątpliwości należy zwrócić się o
 wyjaśnienie do projektanta

Uwagi:
 Wszystkie wymiary gabarytowe trzonu
 windowego, lokalizację gabaryty
 podszycia oraz innych otworów należy
 wykonać zgodnie z wytycznymi dostawcy
 windy i zweryfikować po wyborze
 konkretnego typu windy.

ZBROJENIE ROZDZIELCZE Ø 6-3 SZT./1MB

Beton 55/67
Stal B500A
B500SP
 -Klasa ekspozycji - CX2
 -Klasa konstrukcji - S4
 -Nominalna grubość otuliny cnom = 25
 -Średnica gąsienic prętów - 45
 -Podkładki dystansowe prętów dolnych: 4 szt./m²

inwestor: Powiat Wysokomazowiecki
 Starostwo Powiatowe w Wysokim Mazowieckiem
 ul. Ludowa 15a, 16-200 Wysokie Mazowieckie
 pow. wysokomazowiecki, woj. podlaskie
 tytuł: „Budowa edukacyjnego inkubatora umiejętności i
 kwalifikacji zawodowych Zespołu Szkół
 Ogólnokształcących i Zawodowych w Ciechanowcu”
 adres: Działka o numerze geodezyjnym: 2941/3
 ul. Kościelna 14, 18-230 Ciechanowiec, woj. podlaskie
 Obręb 0005, Jedn ew. 201302_4 Ciechanowiec

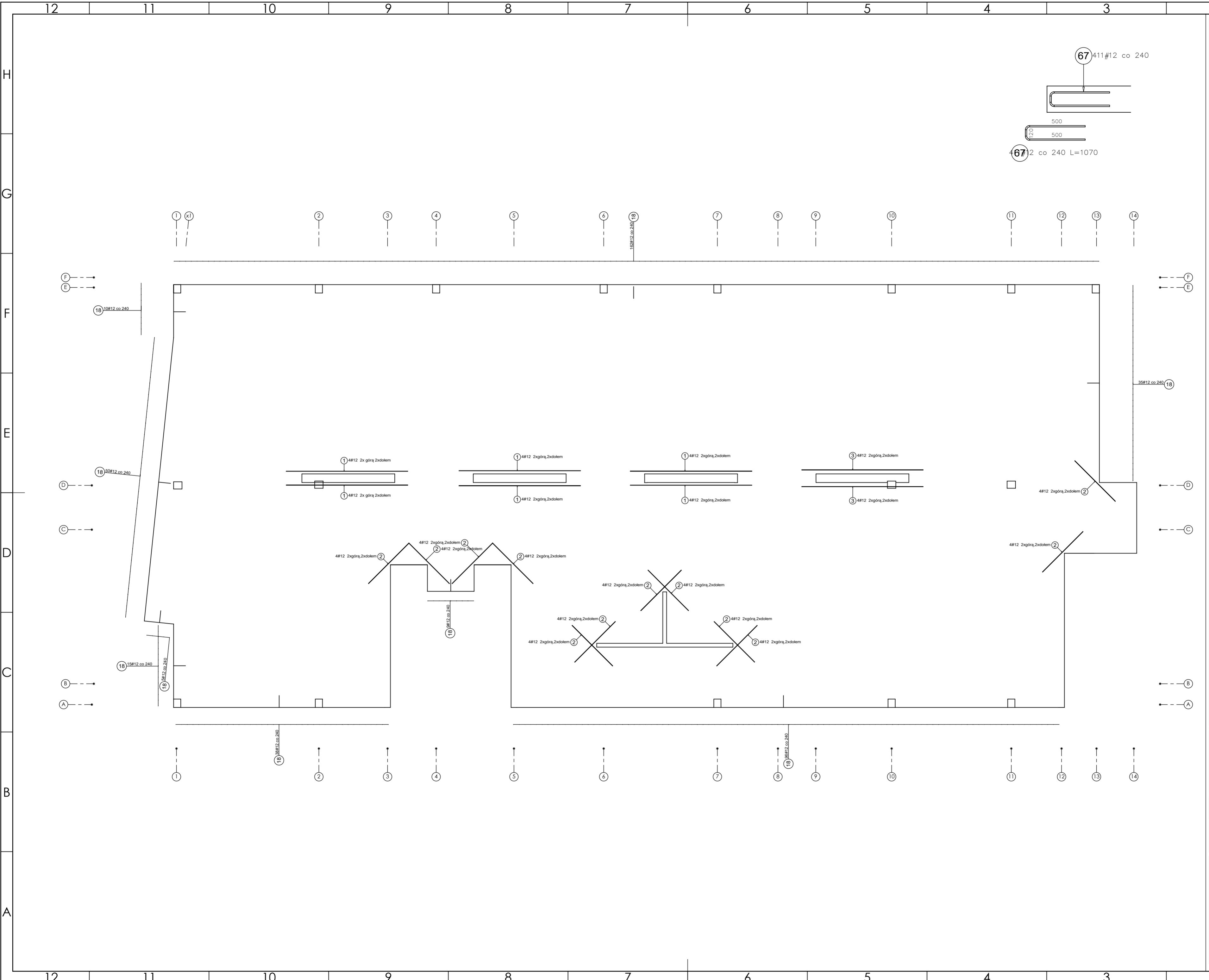
jednostka projektowa

QUARTUM
 BIURO PROJEKTOWE
 ul. Wysoka 68a/6, 17-300 Siemiatycze
 www.quartum.pl, e:biuro@quartum.pl
 NIP: 544-132-57-16, REGON 200418012

projektanci
 mgr inż. **Maciej NOWAKOWSKI**
 nr upr.: PBP.IV.10220/83/78
 mgr inż. **Sławomir PALUCH**
 nr upr.: UAN.V.8388(14)88
 ASYSTENT
 PROJEKTANTA
 mgr inż. **Zdzisław BARAŃSKI**
 nr upr.: 14/01/WL
 PROJEKTANT
 SPRAWDZAJĄCY

nazwa rysunku: **PLYTA PO ZBROJENIE GÓRA**
 branża: **KONSTRUKCJA**
 skala: **1:100**
 nr rysunku: **K15**
 faza projektu: **PW**
 data: **grudzień 2023**

Projekt chroniony prawem autorskim.



PROJEKT PODLEGA OCHRONIE PRAW AUTORSKICH
 WŁAŚCICIEL: SŁAWOMIR PALUCH
 POWIELANIE, UDOSTĘPNIANIE NINIEJSZEGO RYSUNKU
 JEST MOŻLIWE PO UZGODNIENIU Z WŁAŚCIELEMI

OZNACZENIA:
 DK - poziom spodu konstrukcji
 CK - poziom góry konstrukcji
 ±0.00 - wg FA

UWAGI:
 - wszystkie wymiary podano w centymetrach.
 - nie pobierać wymiarów z rysunku
 - wszystkie wymiary zgodność w naturze
 - rysunek należy rozpatrywać łącznie z opisem oraz pozostałymi opracowaniami branżowymi
 - w przypadku pojawienia się wątpliwości należy zwrócić się o wyjaśnienie do projektanta

Uwagi:
 Wszystkie wymiary gabarytowe trzonu
 windowego, lokalizację gabaryty
 podszycia oraz innych otworów należy
 wykonać zgodnie z wytycznymi dostawcy
 windy i zweryfikować po wyborze
 konkretnego typu windy.

ZBROJENIE ROZDZIELCZE Ø 6 - 3 SZT./1MB

Beton 55/67
Stal B500A
B500SP
 -Klasa ekspozycji - CX2
 -Klasa konstrukcji - S4
 -Nominalna grubość otuliny cnom = 25
 -Średnica gęstości prętów: 45
 -Podkładki dystansowe prętów dolnych: 4 szt./m²

inwestor: Powiat Wysokomazowiecki
 Starostwo Powiatowe w Wysokim Mazowieckim
 ul. Ludowa 15a, 16-200 Wysokie Mazowieckie
 pow. wysokomazowiecki, woj. podlaskie
 tytuł: „Budowa edukacyjnego inkubatora umiejętności i
 kwalifikacji zawodowych Zespołu Szkół
 Ogólnokształcących i Zawodowych w Ciechanowcu”
 adres: Działka o numerze geodezyjnym: 2941/3
 ul. Kościelna 14, 18-230 Ciechanowiec, woj. podlaskie
 Obręb 0005; Jedn. ew. 201302_4 Ciechanowiec

jednostka projektowa

QUARTUM
 BIURO PROJEKTOWE
 ul. Wysoka 68a/6, 17-300 Siemiatycze
 www.quartum.pl, e:biuro@quartum.pl
 NIP: 544-132-57-16, REGON 200418012

PROJEKTANT	mgr inż. Maciej NOWAKOWSKI nr. upr.: PBP.IV.10220/83/78
ASYSTENT PROJEKTANTA	mgr inż. Sławomir PALUCH nr. upr.: UAN.V.8388(14)88
PROJEKTANT SPRAWDZAJĄCY	mgr inż. Zdzisław BARAŃSKI nr. upr.: 14/01/WL

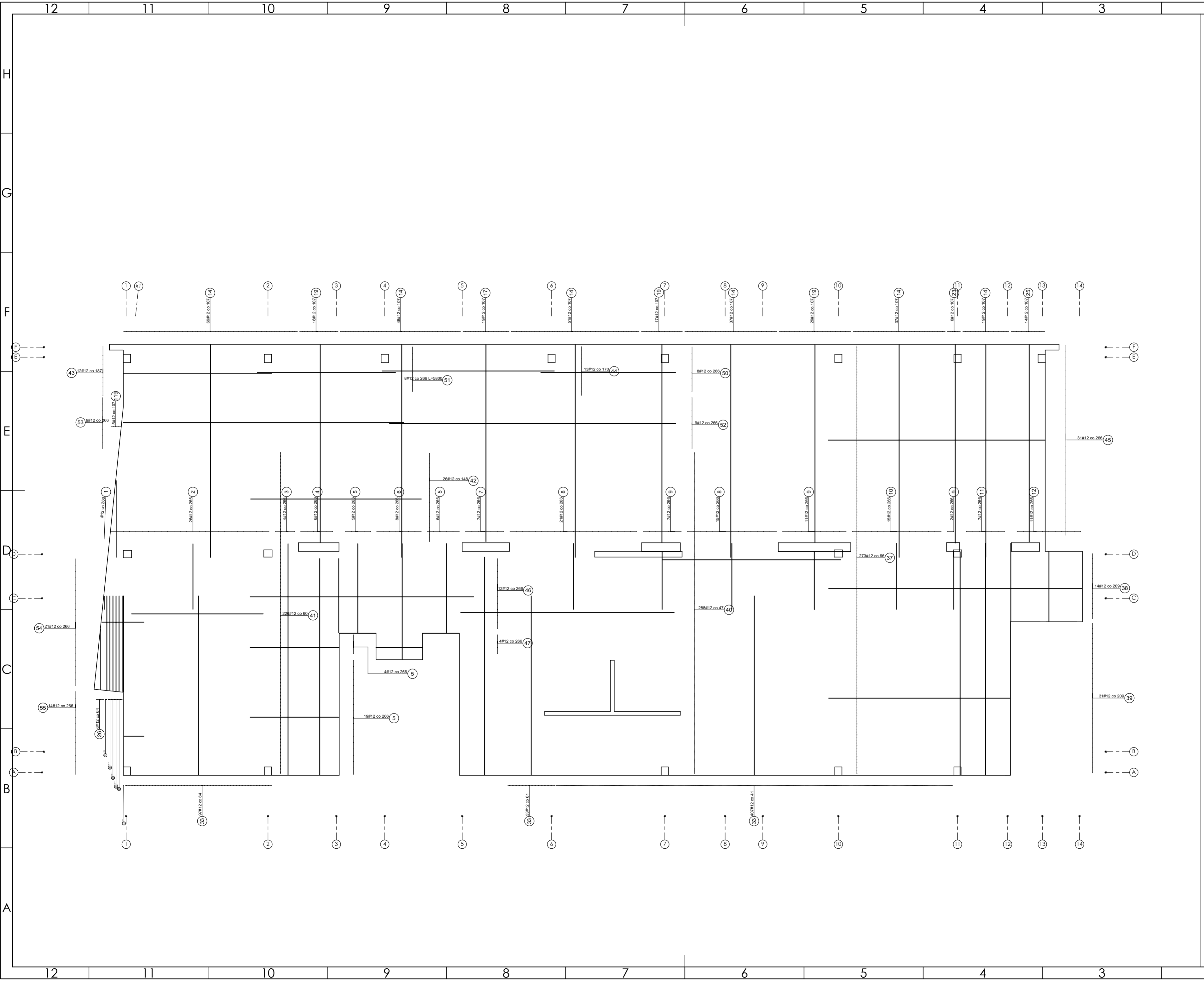
nazwa rysunku: **PLYTA PO ZBROJENIE DODATKOWE**
 branża: **KONSTRUKCJA**
 skala: **1:50, 1:100**
 nr. rysunku: **K16**
 faza projektu: **PW**
 data: **grudzień 2023**

Projekt chroniony prawem autorskim.

Kod rysunku	Wykaz elementów	Wykaz elementów	Wykaz elementów	Wykaz elementów	Wykaz elementów
3070	1	12	5,08	24	24
3080	2	12	2,39	48	48
3090	3	12	5,07	8	8
3100	18	12	1,07	400	400

Kod rysunku	Wykaz elementów	Wykaz elementów	Wykaz elementów	Wykaz elementów	Wykaz elementów
3110	30	12	12,00	112	112
3120	40	12	4,11	2	2
3130	50	12	5,55	2	2
3140	51	12	5,17	2	2
3150	63	12	3,21	2,15	2,15
3160	63	12	1,80	2	2
3170	66	12	1,82	5	5
3180	66	12	1,83	5	5
3190	66	12	1,88	2	2
3200	92	12	1,90	2	2
3210	94	12	1,91	2	2
3220	95	12	1,93	2	2
3230	95	12	1,97	2	2
3240	100	12	1,98	2	2
3250	101	12	1,99	2	2
3260	102	12	2,00	2	2
3270	103	12	2,01	2	2
3280	104	12	2,02	2	2
3290	105	12	2,03	2	2
3300	106	12	2,04	2	2
3310	107	12	2,05	2	2
3320	108	12	2,06	2	2
3330	109	12	2,07	2	2
3340	110	12	2,08	2	2
3350	111	12	2,09	2	2
3360	112	12	2,10	2	2
3370	113	12	2,11	2	2
3380	114	12	2,12	2	2
3390	115	12	2,13	2	2
3400	116	12	2,14	2	2
3410	118	12	3,00	98	98
3420	124	12	1,72	43	43
3430	127	12	4,39	71	71
3440	130	12	2,97	15	15
3450	131	12	2,96	17	17
3460	162	12	6,39	222	222
3470	163	12	7,51	90	90
3480	164	12	8,62	58	58
3490	166	12	9,22	344	344
3500	168	12	5,15	106	106
3510	174	12	5,14	42	42
3520	181	12	1,68	70	70
3530	182	12	1,67	165	165
3540	186	12	2,16	2	2
3550	187	12	4,02	2	2
3560	195	12	5,77	165	165
3570	196	12	5,88	134	134
3580	199	12	9,16	43	43
3590	203	12	1,42	37	37
3600	204	12	1,71	47	47
3610	205	12	1,72	5	5
3620	206	12	1,73	5	5
3630	207	12	1,74	2	2
3640	209	12	1,76	5	5
3650	210	12	1,77	5	5
3660	211	12	1,78	5	5
3670	212	12	1,79	5	5
3680	217	12	1,84	5	5
3690	218	12	1,85	4	4
3700	220	12	1,87	2	2
3710	222	12	1,89	2	2
3720	227	12	1,94	2	2
3730	228	12	1,95	2	2
3740	248	12	1,44	3	3
3750	249	12	1,46	3	3
3760	250	12	1,47	3	3
3770	251	12	1,48	3	3
3780	252	12	1,49	3	3
3790	253	12	1,50	3	3
3800	254	12	1,52	3	3
3810	255	12	1,53	3	3
3820	256	12	1,54	3	3
3830	257	12	1,55	3	3
3840	258	12	1,56	3	3
3850	259	12	1,58	3	3
3860	260	12	1,59	3	3
3870	261	12	1,60	3	3
3880	262	12	1,61	3	3
3890	263	12	1,62	3	3
3900	264	12	1,64	3	3
3910	265	12	1,65	3	3
3920	266	12	1,66	3	3
3930	268	12	1,69	3	3
3940	269	12	1,70	3	3
3950	284	12	3,42	19	19
3960	285	12	4,01	25	25

Kod rysunku	Wykaz elementów	Wykaz elementów	Wykaz elementów	Wykaz elementów	Wykaz elementów
3970	3	12	5,29	48	48
3980	4	16	4,54	25	25
3990	5	16	6,68	55	55
4000	6	12	1,74	48	48
4010	7	12	4,58	23	23
4020	8	12	10,53	155	155
4030	9	12	2,28	48	48
4040	10	12	7,91	48	48
4050	11	16	6,54	188	188
4060	12	16	2,25	174	174
4070	13	16	3,93	54	54
4080	14	16	5,22	301	301
4090	15	12	1,15	5	5
4100	16	12	1,15	5	5
4110	17	12	2,88	6	6
4120	19	12	7,74	48	48
4130	30	12	11,94	333	333
4140	33	12	3,43	3	3
4150	34	12	3,44	3	3
4160	35	12	3,46	3	3
4170	36	12	3,47	3	3
4180	37	12	3,48	3	3
4190	38	12	3,49	3	3
4200	39	12	3,51	3	3
4210	40	12	3,52	3	3
4220	41	12	3,53	3	3
4230	42	12	3,54	3	3
4240	43	12	3,55	3	3
4250	44	12	3,57	3	3
4260	45	12	3,58	3	3
4270	46	12	3,59	3	3
4280	47	12	3,60	2	2
4290	48	12	3,61	2	2
4300	49	12	3,62	2	2
4310	50	12	3,63	2	2
4320	51	12	3,64	2	2
4330	52	12	3,65	2	2
4340	53	12	3,66	2	2
4350	54	12	3,67	2	2
4360	55	12	3,68	2	2
4370	56	12	3,69	2	2
4380	57	12	3,70	2	2
4390	58	12	3,71	2	2
4400	59	12	3,72	2	2
4410	60	12	3,73	2	2
4420	61	12	3,74	2	2
4430	62	12	3,75	2	2
4440	63	12	3,76	2	2
4450	64	12	3,77	2	2
4460	65	12	3,78	2	2
4470	66	12	3,79	2	2
4480	67	12	3,80	2	2
4490	68	12	3,81	2	2
4500	69	12	3,82	2	2
4510	70	12	3,83	2	2
4520	71	12	3,84	2	2
4530	72	12	3,85	2	2
4540	73	12	3,86	2	2
4550	74	12	3,87	2	2
4560	75	12	3,88	2	2
4570	76	12	3,89	2	2
4580	77	12	3,90	2	2
4590	78	12	3,91	2	2
4600	79	12	3,92	2	2
4610	80	12	3,93	2	2
4620	81	12	3,94	2	2
4630	82	12	3,95	2	2
4640	83	12	3,96	2	2
4650	84	12	3,97	2	2
4660	85	12	3,98	2	2
4670	86	12	3,99	2	2
4680	87	12	4,00	2	2
4690	88	12	4,01	2	2
4700	89	12	4,02	2	2
4710	90	12	4,03	2	2
4720	91	12	4,04	2	2
4730	92	12	4,05	2	2
4740	93	12	4,06	2	2
4750	94	12	4,07	2	2
4760	95	12	4,08	2	2
4770	96	12	4,09	2	2
4780	97	12	4,10	2	2
4790	98	12	4,11	2	2
4800	99	12	4,12	2	2
4810	100	12	4,13	2	2
4820	101	12	4,14	2	2
4830	102	12	4,15	2	2
4840	103	12	4,16	2	2
4850	104	12	4,17	2	2
4860	105	12	4,18	2	2
4870	106	12	4,19	2	2
4880	107	12	4,20	2	2
4890	108	12	4,21	2	2
4900	109	12	4,22	2	2
4910	110	12	4,23	2	2
4920	111	12	4,24	2	2
4930	112	12	4,25	2	2
4940	113	12	4,26	2	2
4950	114	12	4,27	2	2
4960	115	12	4,28	2	2
4970	116	12	4,29	2	2
4980	117	12	4,30	2	2
4990	118	12	4,31	2	2
5000	119	12	4,32	2	2
5010	120	12	4,33	2	2
5020	121	12	4,34	2	2
5030	122	12	4,35	2	2
5040	123	12	4,36	2	2
5050	124	12	4,37	2	2
5060	125	12	4,38	2	2
5070	126	12	4,39	2	2
5080	127	12	4,40	2	2
5090	128	12	4,41	2	2
5100	129	12	4,42	2	2
5110	130	12	4,43	2	2
5120	131	12	4,44	2	2
5130	132	12	4,45	2	2
5140	133	12	4,46		



PROJEKT PODLEGA OCHRONIE PRAW AUTORSKICH
 WŁAŚCICIEL: SŁAWOMIR PALUCH
 POWIELANIE, UDOSTĘPNIANIE NINIEJSZEGO RYSUNKU
 JEST MOŻLIWE PO UZGODNIENIU Z WŁAŚCICIELEM

OZNACZENIA:
 DK - poziom spodu konstrukcji
 CK - poziom góry konstrukcji
 ±0.00 - wg PA

UWAGI:
 - wszystkie wymiary podano w centymetrach.
 - nie pobierać wymiarów z rysunku
 - wszystkie wymiary zgodność w naturze
 - rysunek należy rozpatrywać łącznie z opisem oraz pozostałymi opracowaniami branżowymi
 - w przypadku pojawienia się wątpliwości należy zwrócić się o wyjaśnienie do projektanta

Uwagi:
 Wszystkie wymiary gabarytowe trzonu
 windowego, lokalizację gabaryty
 podszycia oraz innych otworów należy
 wykonać zgodnie z wytycznymi dostawcy
 windy i zweryfikować po wyborze
 konkretnego typu windy.

ZBROJENIE ROZDZIELCZE Ø 6-3 SZT./1MB

Beton 55/67
Stal B500A
B500SP
 -Klasa ekspozycji - CX2
 -Klasa konstrukcji - S4
 -Nominalna grubość otuliny cnom = 25
 -Średnica gęstości prętów: 45
 -Podkładki dystansowe prętów dolnych: 4 szt./m²

inwestor: Powiat Wysokomazowiecki
 Starostwo Powiatowe w Wysokim Mazowieckiem
 ul. Ludowa 15a, 16-200 Wysokie Mazowieckie
 pow. wysokomazowiecki, woj. podlaskie

tytuł: „Budowa edukacyjnego inkubatora umiejętności i
 kwalifikacji zawodowych Zespołu Szkół
 Ogólnokształcących i Zawodowych w Ciechanowcu”

adres: Działka o numerze geodezyjnym: 2941/3
 ul. Kościelna 14, 18-230 Ciechanowiec, woj. podlaskie
 Obręb 0005, Jedn. ew. 201302_4 Ciechanowiec

jednostka projektowa

QUARTUM
 BIURO PROJEKTOWE

ul. Wysoka 68a/6, 17-300 Siemiatycze
 www.quartum.pl, e:biuro@quartum.pl
 NIP: 544-132-57-16, REGON 200418012

projektanci

PROJEKTANT mgr inż. **Maciej NOWAKOWSKI**
 nr upr.: PBP.IV-10220/83/78

ASYSTENT PROJEKTANTA mgr inż. **Sławomir PALUCH**
 nr upr.: UAN.V.8388(14)88

PROJEKTANT mgr inż. **Zdzisław BARAŃSKI**
 nr upr.: 14/01/WL

SPRAWDZAJĄCY

nazwa rysunku: **PLYTA P1**
ZBROJENIE DOŁEM

branża: **KONSTRUKCJA**

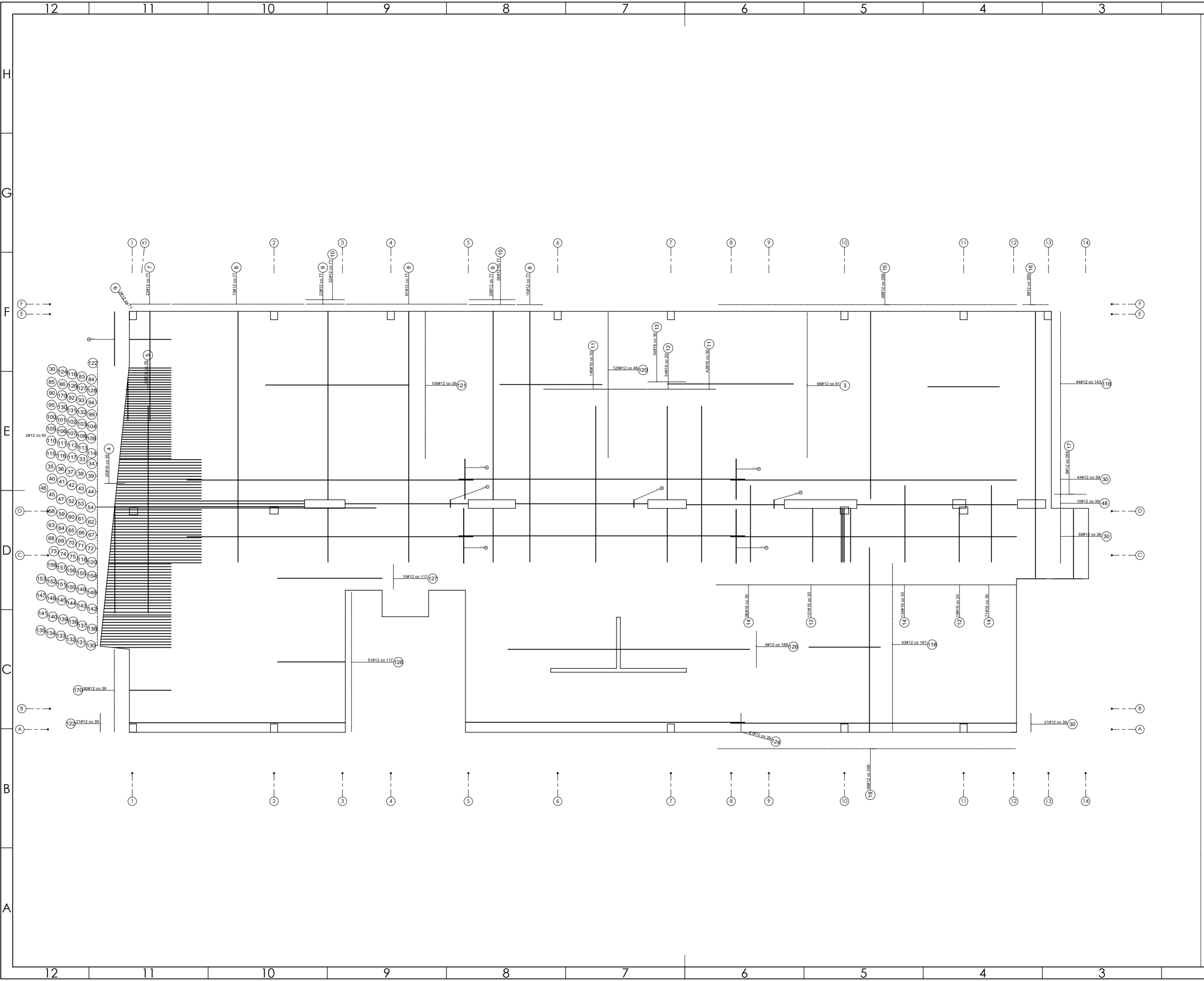
skala: **1:100**

nr rysunku: **K18**

faza projektu: **PW**

data: **grudzień 2023**

Projekt chroniony prawem autorskim.



PROJEKT PODLEGA OCHRONIE PRAW AUTORSKICH
 WŁAŚCICIEL: SŁAWOMIR PALUCH
 POWIELIENIE, UDOSTĘPNIANIE NINIEJSZEGO RYSUNKU
 JEST MOŻLIWE PO UZGODNIENIU Z WŁAŚCIELEMI

OZNACZENIA:
 DK - poziom spodu konstrukcji
 CH - poziom górny konstrukcji
 ±0.00 - wg PA

UWAGI:
 - wszystkie wymiary podano w centymetrach.
 - nie pobierać wymiarów z rysunku
 - wszystkie wymiary zgodność w naturze
 - rysunek należy rozpatrywać łącznie z opisem oraz pozostałymi opracowaniami branżowymi
 - w przypadku pojawienia się wątpliwości należy zwrócić się o wyjaśnienie do projektanta

Uwagi:
 Wszystkie wymiary gabarytowe trzonu
 windowego, lokalizację gabaryty
 podszycia oraz innych otworów należy
 wykonać zgodnie z wytycznymi dostawcy
 windy i zweryfikować po wyborze
 konkretnego typu windy.

ZBROJENIE ROZDZIELCZE Ø 6-3 SZT./1MB

Beton 55/67
Stal B500A
B500SP
 -Klasa ekspozycji - CX2
 -Klasa konstrukcji - S4
 -Nominalna grubość otuliny cnom = 25
 -Średnica gęstości prętów - 45
 -Podkładki dystansowe prętów dolnych: 4 szt./m²

inwestor: Powiat Wysokomazowiecki
 Starostwo Powiatowe w Wysokim Mazowieckiem
 ul. Ludowa 15a, 16-200 Wysokie Mazowieckie
 pow. wysokomazowiecki, woj. podlaskie
 tytuł: „Budowa edukacyjnego inkubatora umiejętności i
 kwalifikacji zawodowych Zespołu Szkół
 Ogólnokształcących i Zawodowych w Ciechanowcu”
 adres: Działka o numerze geodezyjnym: 2941/3
 ul. Kościelna 14, 18-230 Ciechanowiec, woj. podlaskie
 Obręb 0005, Jedn ew. 201302_4 Ciechanowiec

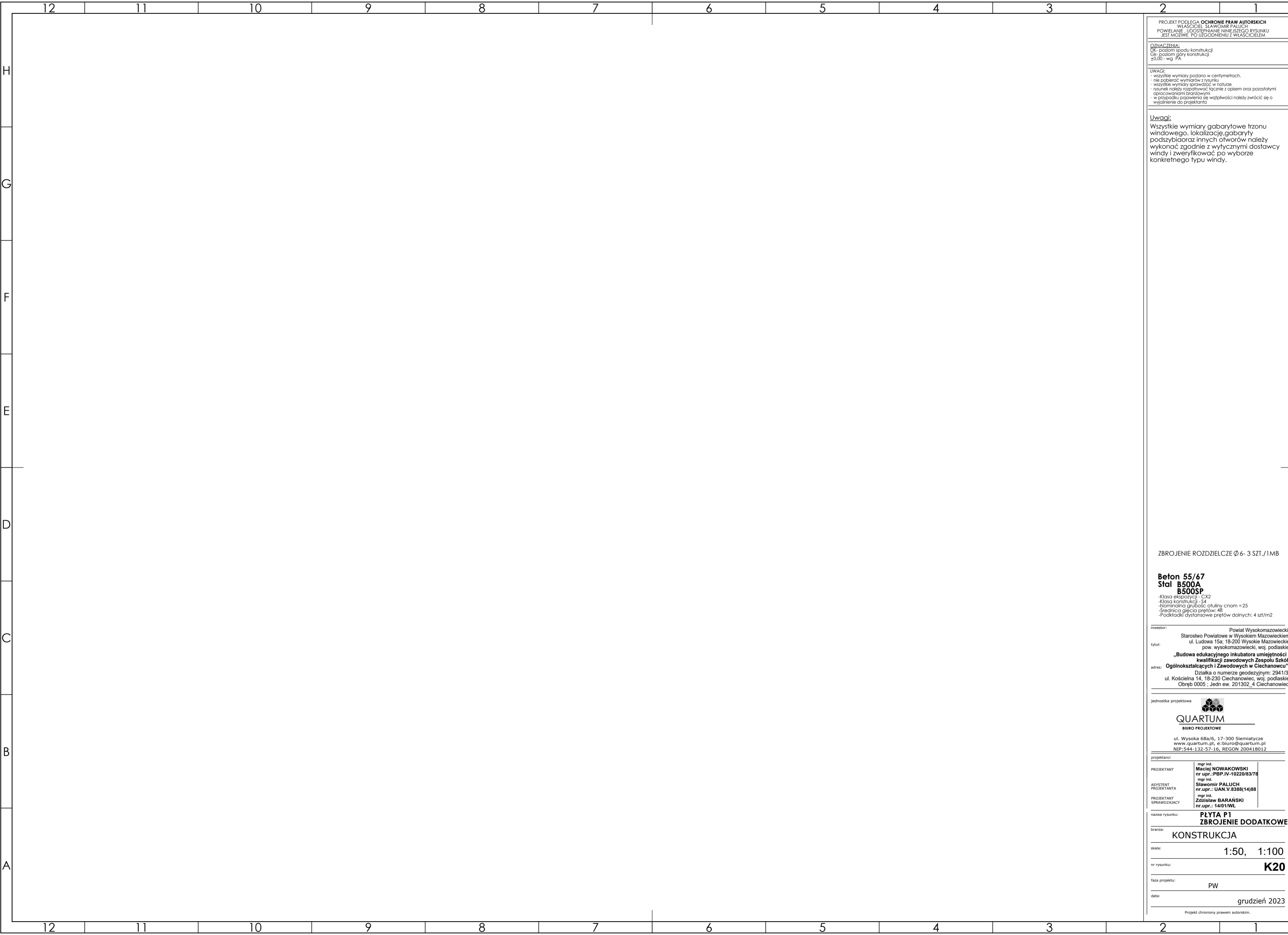
jednostka projektowa

QUARTUM
 BIURO PROJEKTOWE
 ul. Wysoka 68a/6, 17-300 Siemiatycze
 www.quartum.pl, e:biuro@quartum.pl
 NIP: 544-132-57-16, REGON 200418012

projektanci
 mgr inż. **Maciej NOWAKOWSKI**
 nr upr.: PB.P.IV-10220/83/78
 mgr inż. **Sławomir PALUCH**
 nr upr.: UAN.V.8388(14)88
 ASYSTENT
 PROJEKTANTA
 mgr inż. **Zdzisław BARAŃSKI**
 nr upr.: 14/01/WL
 PROJEKTANT
 SPRAWDZAJĄCY

nazwa rysunku: **PLYTA P1**
ZBROJENIE GÓRA
 branża: **KONSTRUKCJA**
 skala: **1:100**
 nr rysunku: **K19**
 faza projektu: **PW**
 data: **grudzień 2023**

Projekt chroniony prawem autorskim.



PROJEKT PODLEGA OCHRONIE PRAW AUTORSKICH
WŁAŚCICIEL: SŁAWOMIR PALUCH
POWIELANIE, UDOSTĘPNIANIE NINIEJSZEGO RYSUNKU
JEST MOŻLIWE PO UZGODNIENIU Z WŁAŚCIECIEM

OZNACZENIA:
DK - poziom spodu konstrukcji
CG - poziom góry konstrukcji
±0.00 - wg FA

UWAGI:
- wszystkie wymiary podano w centymetrach.
- nie pobierać wymiarów z rysunku
- wszystkie wymiary sprowadzić w naturze
- rysunek należy rozpatrywać łącznie z opisem oraz pozostałymi opracowaniami branżowymi
- w przypadku pojawienia się wątpliwości należy zwrócić się o wyjaśnienie do projektanta

Uwagi:
Wszystkie wymiary gabarytowe trzonu windowego, lokalizację gabaryty podszycia oraz innych otworów należy wykonać zgodnie z wytycznymi dostawcy windy i zweryfikować po wyborze konkretnego typu windy.

ZBROJENIE ROZDZIELCZE Ø 6 - 3 SZT./1MB

Beton 55/67
Stal B500A
B500SP
-Klasa ekspozycji - CX2
-Klasa konstrukcji - S4
-Nominalna grubość otuliny cnom = 25
-Średnica gęstości prętów: 45
-Podkładki dystansowe prętów dolnych: 4 szt/m²

inwestor: Powiat Wysokomazowiecki
Starostwo Powiatowe w Wysokiem Mazowieckiem
ul. Ludowa 15a, 16-200 Wysokie Mazowieckie
pow. wysokomazowiecki, woj. podlaskie
tytuł: „Budowa edukacyjnego inkubatora umiejętności i kwalifikacji zawodowych Zespołu Szkół Ogólnokształcących i Zawodowych w Ciechanowcu”
adres: Działka o numerze geodezyjnym: 2941/3
ul. Kościelna 14, 18-230 Ciechanowiec, woj. podlaskie
Obręb 0005 ; Jedn ew. 201302_4 Ciechanowiec

jednostka projektowa



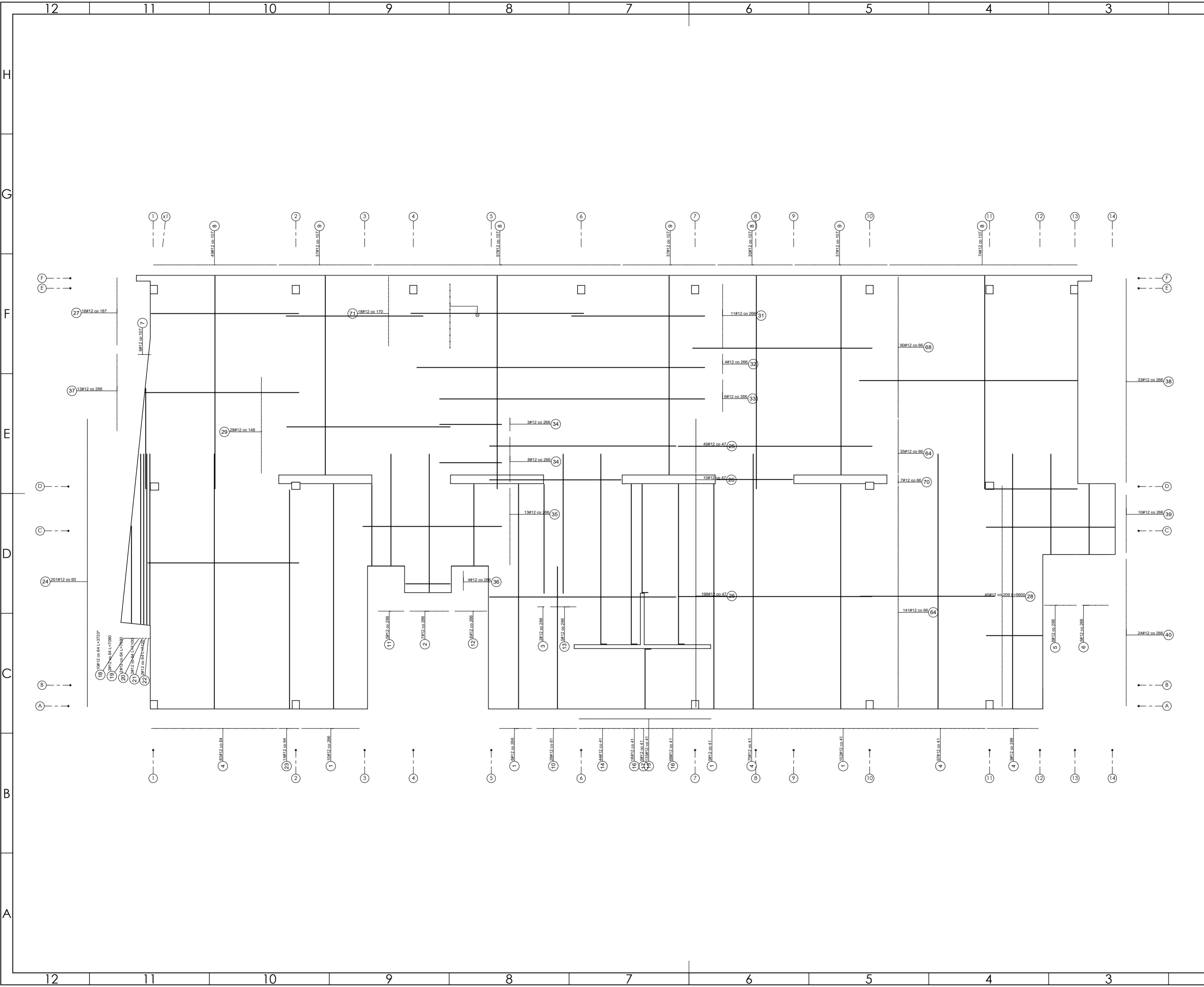
QUARTUM
BIURO PROJEKTOWE

ul. Wysoka 68a/6, 17-300 Siemiatycze
www.quartum.pl, e:biuro@quartum.pl
NIP: 544-132-57-16, REGON 200418012

projektanci	mgr inż. Maciej NOWAKOWSKI nr upr.: PBP.IV-10220/83/78
PROJEKTANT	mgr inż. Sławomir PALUCH nr. upr.: UAN.V.8388(14)88
ASYSTENT PROJEKTANTA	mgr inż. Zdzisław BARAŃSKI nr. upr.: 14/01/WL
PROJEKTANT SPRAWDZAJĄCY	

nazwa rysunku: **PLYTA P1**
ZBROJENIE DODATKOWE
branża: **KONSTRUKCJA**
skala: **1:50, 1:100**
nr rysunku: **K20**
faza projektu: **PW**
data: **grudzień 2023**

Projekt chroniony prawem autorskim.



PROJEKT PODLEGA OCHRONIE PRAW AUTORSKICH
 WŁAŚCICIEL: SŁAWOMIR PALUCH
 POWIELIENIE, UDOSTĘPNIANIE NINIEJSZEGO RYSUNKU
 JEST MOŻLIWE PO UZGODNIENIU Z WŁAŚCIECIEM

OZNACZENIA:
 DK - poziom spodu konstrukcji
 CS - poziom góry konstrukcji
 ±0.00 - wg PA

UWAGI:
 - wszystkie wymiary podano w centymetrach.
 - nie pobierać wymiarów z rysunku
 - wszystkie wymiary sprawdzić w naturze
 - rysunek należy rozpatrywać łącznie z opisem oraz pozostałymi opracowaniami branżowymi
 - w przypadku pojawienia się wątpliwości należy zwrócić się o wyjaśnienie do projektanta

Uwagi:
 Wszystkie wymiary gabarytowe trzonu
 windowego, lokalizację gabaryty
 podszycia oraz innych otworów należy
 wykonać zgodnie z wytycznymi dostawcy
 windy i zweryfikować po wyborze
 konkretnego typu windy.

ZBROJENIE ROZDZIELCZE Ø6-3 SZT./1MB

Beton 55/67
Stal B500A
B500SP

- Klasa ekspozycji - CX2
- Klasa konstrukcji - S4
- Nominalna grubość otuliny cnom = 25
- Średnica gęsia prętów - 45
- Podkładki dystansowe prętów dolnych: 4 szt./m²

inwestor: Powiat Wysokomazowiecki
 Starostwo Powiatowe w Wysokim Mazowieckiem
 ul. Ludowa 15a, 16-200 Wysokie Mazowieckie
 pow. wysokomazowiecki, woj. podlaskie

tytuł: „Budowa edukacyjnego inkubatora umiejętności i
 kwalifikacji zawodowych Zespołu Szkół
 Ogólnokształcących i Zawodowych w Ciechanowcu”

adres: Działka o numerze geodezyjnym: 2941/3
 ul. Kościelna 14, 18-230 Ciechanowiec, woj. podlaskie
 Obręb 0005, Jedn ew. 201302_4 Ciechanowiec

jednostka projektowa

QUARTUM
 BIURO PROJEKTOWE

ul. Wysoka 68a/6, 17-300 Siemiatycze
 www.quartum.pl, e:biuro@quartum.pl
 NIP: 544-132-57-16, REGON 200418012

projektanci

mgr inż. **Maciej NOWAKOWSKI**
 nr upr.: PBP.IV-10220/83/78

mgr inż. **Sławomir PALUCH**
 nr upr.: UAN.V.8388(14)88

mgr inż. **Zdzisław BARAŃSKI**
 nr upr.: 14/01/WL

nazwa rysunku: **PLYTA P2**
ZBROJENIE DOŁEM

branża: **KONSTRUKCJA**

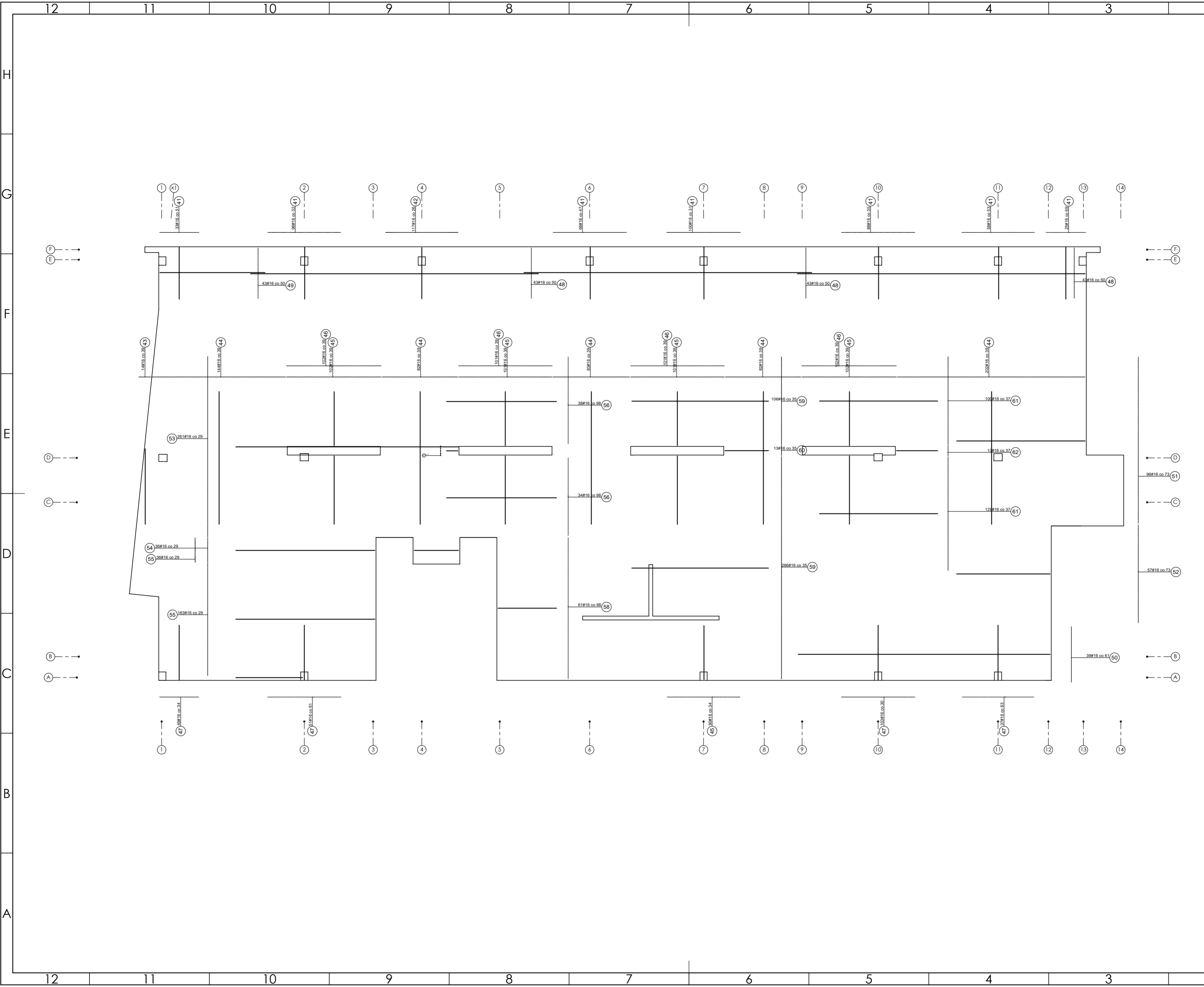
skala: **1:50, 1:100**

nr rysunku: **K22**

faza projektu: **PW**

data: **grudzień 2023**

Projekt chroniony prawem autorskim.



PROJEKT PODLEGA OCHRONIE PRAW AUTORSKICH
 WŁAŚCICIEL: SŁAWOMIR PALUCH
 POWIELIENIE, UDOSTĘPNIANIE NINIEJSZEGO RYSUNKU
 JEST MOŻLIWE PO UZGODNIENIU Z WŁAŚCIECIEM

OZNACZENIA:
 DK - poziom spodu konstrukcji
 CS - poziom górny konstrukcji
 ±0.00 - wg PA

UWAGI:
 - wszystkie wymiary podano w centymetrach.
 - nie pobierać wymiarów z rysunku
 - wszystkie wymiary zgodność w naturze
 - rysunek należy rozpatrywać łącznie z opisem oraz pozostałymi opracowaniami branżowymi
 - w przypadku pojawienia się wątpliwości należy zwrócić się o wyjaśnienie do projektanta

Uwagi:
 Wszystkie wymiary gabarytowe trzonu
 windowego, lokalizację gabaryty
 podszybia oraz innych otworów należy
 wykonać zgodnie z wytycznymi dostawcy
 windy i zweryfikować po wyborze
 konkretnego typu windy.

ZBROJENIE ROZDZIELCZE Ø 6- 3 SZT./1MB

Beton 55/67
Stal B500A
B500SP
 -Klasa ekspozycji - CX2
 -Klasa konstrukcji - S4
 -Nominalna grubość otuliny c_{nom} = 25
 -Średnica gębia prętów: 45
 -Podkładki dystansowe prętów dolnych: 4 szt./m²

inwestor: Powiat Wysokomazowiecki
 Starostwo Powiatowe w Wysokim Mazowieckim
 ul. Ludowa 15a, 16-200 Wysokie Mazowieckie
 pow. wysokomazowiecki, woj. podlaskie
 tytuł: „Budowa edukacyjnego inkubatora umiejętności i
 kwalifikacji zawodowych Zespołu Szkół
 Ogólnokształcących i Zawodowych w Ciechanowcu”
 adres: Działka o numerze geodezyjnym: 2941/3
 ul. Kościelna 14, 18-230 Ciechanowiec, woj. podlaskie
 Obręb 0005, Jedn ew. 201302_4 Ciechanowiec

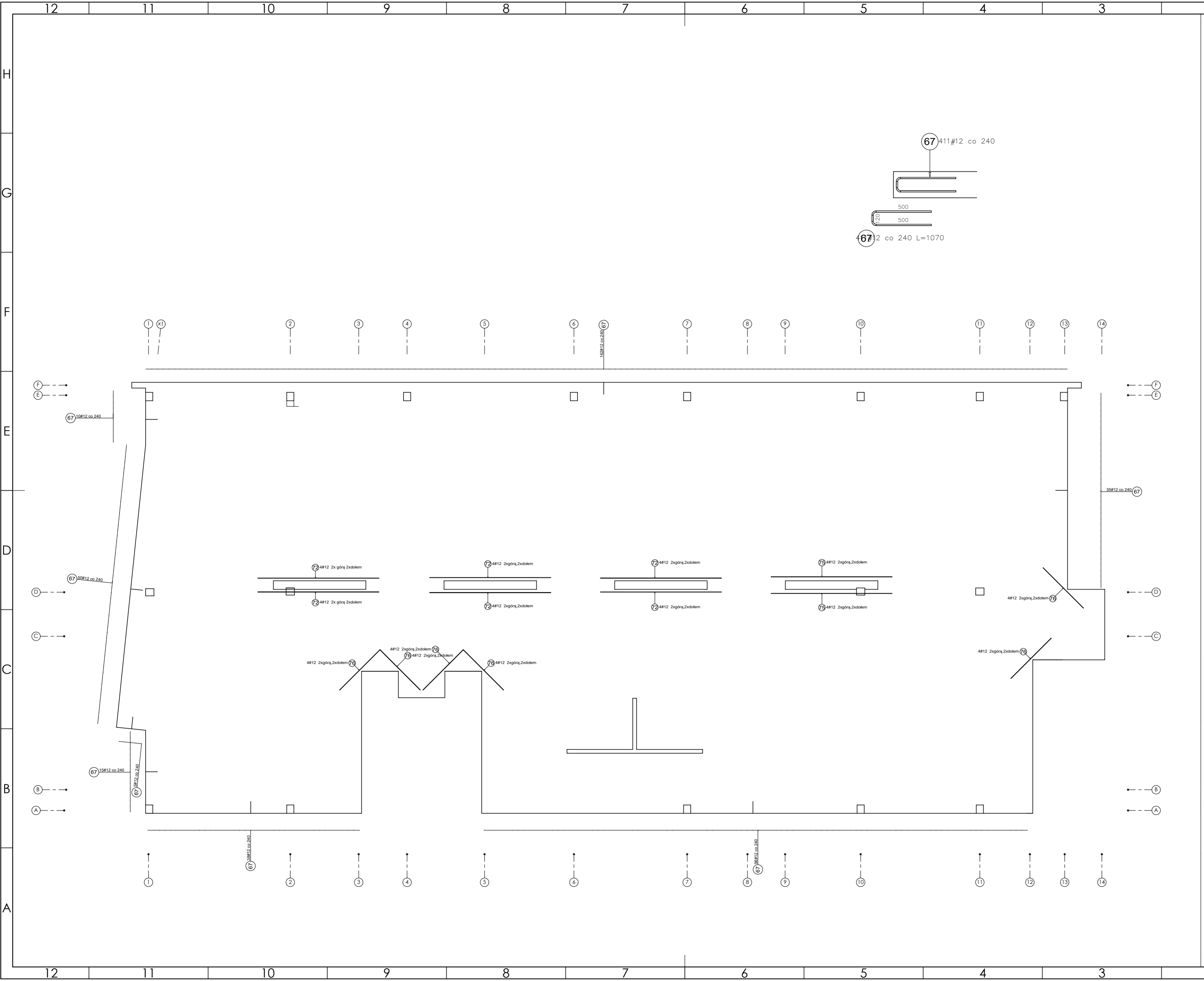
jednostka projektowa

 ul. Wysoka 68a/6, 17-300 Siemiatycze
 www.quartum.pl, e:biuro@quartum.pl
 NIP: 544-132-57-16, REGON 200418012

projektanci
 PROJEKTANT mgr inż. **Maciej NOWAKOWSKI**
 nr upr.: **PBP.IV.10220/83/78**
 ASYSTENT PROJEKTANTA mgr inż. **Sławomir PALUCH**
 nr upr.: **UAN.V.8388(14)88**
 PROJEKTANT mgr inż. **Zdzisław BARAŃSKI**
 nr upr.: **14/01/WL**
 SPRAWDZAJĄCY

nazwa rysunku: **PLYTA P2**
ZBROJENIE GÓRA
 branża: **KONSTRUKCJA**
 skala: **1:100**
 nr rysunku: **K23**
 faza projektu: **PW**
 data: **grudzień 2023**

Projekt chroniony prawem autorskim.



PROJEKT PODLEGA OCHRONIE PRAW AUTORSKICH
 WŁAŚCICIEL: SŁAWOMIR PALUCH
 POWIELANIE, UDOSTĘPNIANIE NINIEJSZEGO RYSUNKU
 JEST MOŻLIWE PO UZGODNIENIU Z WŁAŚCICIELEM

OZNACZENIA:
 DK - poziom spodu konstrukcji
 CK - poziom góry konstrukcji
 ±0.00 - wg FA

UWAGI:
 - wszystkie wymiary podano w centymetrach.
 - nie pobierać wymiarów z rysunku
 - wszystkie wymiary sporządzić w naturze
 - rysunek należy rozpatrywać łącznie z opisem oraz pozostałymi opracowaniami branżowymi
 - w przypadku pojawienia się wątpliwości należy zwrócić się o wyjaśnienie do projektanta

Uwagi:
 Wszystkie wymiary gabarytowe trzonu
 windowego, lokalizację gabaryty
 podszybia oraz innych otworów należy
 wykonać zgodnie z wytycznymi dostawcy
 windy i zweryfikować po wyborze
 konkretnego typu windy.

Beton 55/67
Stal B500SP
 -Klasa ekspozycji - CX2
 -Klasa konstrukcji - S4
 -Nominalna grubość otuliny cnom = 25
 -Średnica gębia prętów: 45
 -Podkładki dystansowe prętów dolnych: 4 szt/m²

inwestor: Powiat Wysokomazowiecki
 Starostwo Powiatowe w Wysokim Mazowieckiem
 ul. Ludowa 15a, 16-200 Wysokie Mazowieckie
 pow. wysokomazowiecki, woj. podlaskie
 tytuł: „Budowa edukacyjnego inkubatora umiejętności i
 kwalifikacji zawodowych Zespołu Szkół
 Ogólnokształcących i Zawodowych w Ciechanowcu”
 adres: Działka o numerze geodezyjnym: 2941/3
 ul. Kościelna 14, 18-230 Ciechanowiec, woj. podlaskie
 Obręb 0005; Jedn ew. 201302_4 Ciechanowiec

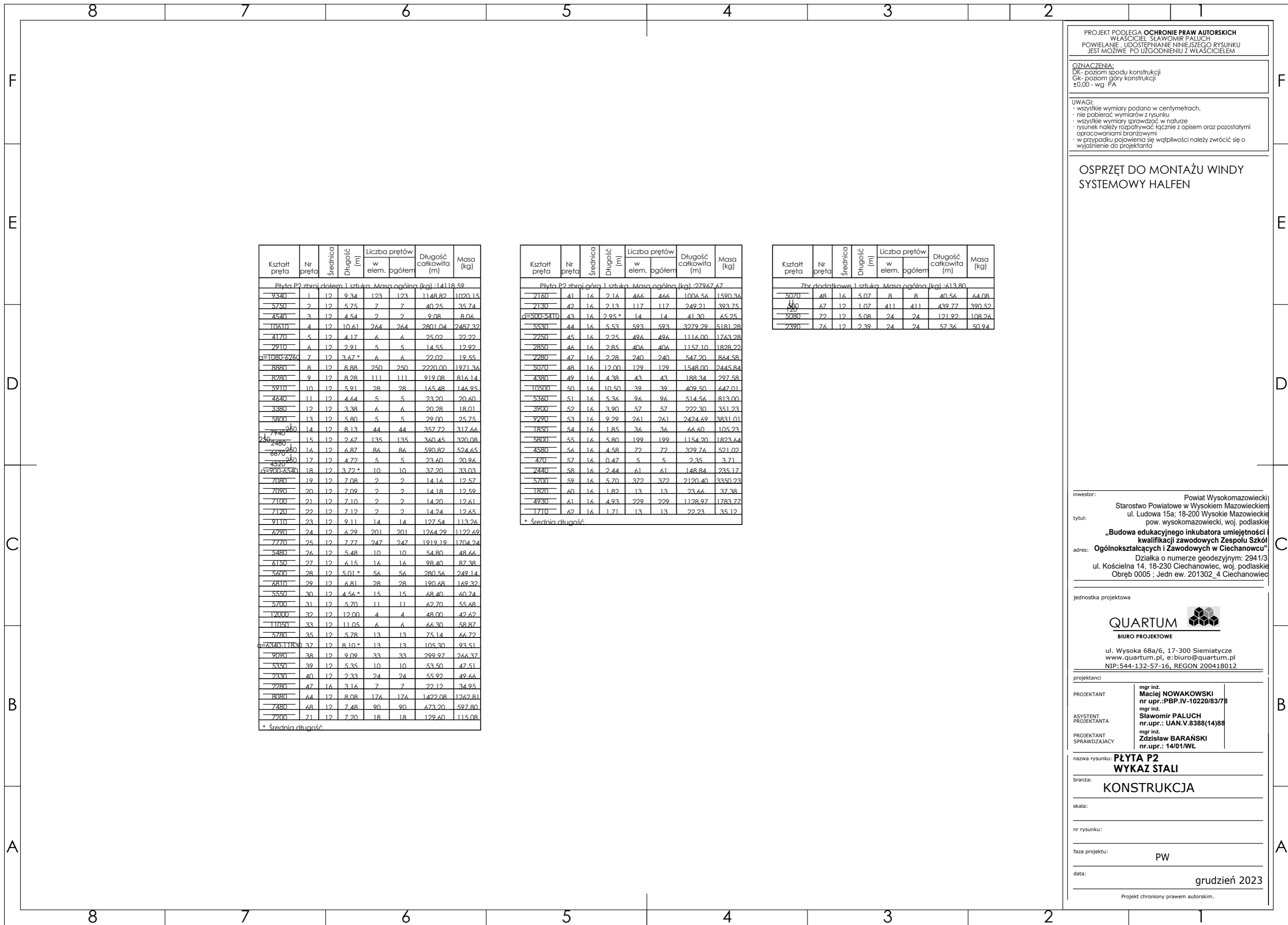
jednostka projektowa

QUARTUM
 BIURO PROJEKTOWE
 ul. Wysoka 68a/6, 17-300 Siemiatycze
 www.quartum.pl, e:biuro@quartum.pl
 NIP: 544-132-57-16, REGON 200418012

projektanci
 mgr inż. **Maciej NOWAKOWSKI**
 nr upr.: PBP.IV.10220/83/78
 mgr inż. **Sławomir PALUCH**
 nr upr.: UAN.V.8388(14)88
 ASYSTENT
 PROJEKTANTA
 mgr inż. **Zdzisław BARAŃSKI**
 nr upr.: 14/01/WL
 PROJEKTANT
 SPRAWDZAJĄCY

nazwa rysunku: **PLYTA P2**
ZBROJENIE DODATKOWE
 branża: **KONSTRUKCJA**
 skala: **1:20, 1:100**
 nr rysunku: **K24**
 faza projektu: **PW**
 data: **grudzień 2023**

Projekt chroniony prawem autorskim.



PROJEKT PODLEGA OCHRONIE PRAW AUTORSKICH
 WŁAŚCICIEL SŁAWOMIR PALUCH
 POWIELANIE, UDOSTĘPNIANIE NINIEJSZEGO RYSUNKU
 JEST MOŻLIWE PO UZGODNIENIU Z WŁAŚCICIELEM

OZNACZENIA:
 DK- poziom spodu konstrukcji
 GK- poziom góry konstrukcji
 ±0.00 - wg PA

UWAGI:
 · wszystkie wymiary podano w centymetrach.
 · nie pobierać wymiarów z rysunku
 · wszystkie wymiary sprawdzać w naturze
 · rysunek należy rozpatrywać łącznie z opisem oraz pozostałymi opracowaniami branżowymi
 · w przypadku pojawienia się wątpliwości należy zwrócić się o wyjaśnienie do projektanta

**OSPRZĘT DO MONTAŻU WINDY
 SYSTEMOWY HALFEN**

Kształt pręta	Nr pręta	Średnica	Długość (m)	Liczba prętów		Długość całkowita (m)	Masa (kg)
				w elem.	ogółem		
Płyta P2 zbrojeniem 1 sztuka Masa ogólna (kg) -14118,59							
9340	1	12	9,34	123	123	1148,82	1020,15
5750	2	12	5,75	7	7	40,25	35,74
4540	3	12	4,54	2	2	9,08	8,06
10610	4	12	10,61	264	264	2801,04	2487,32
4170	5	12	4,17	6	6	25,02	22,22
2910	6	12	2,91	5	5	14,55	12,92
1080-6260	7	12	3,67*	6	6	22,02	19,55
8880	8	12	8,88	250	250	2220,00	1971,36
8280	9	12	8,28	111	111	919,08	816,14
5910	10	12	5,91	28	28	165,48	146,95
4640	11	12	4,64	5	5	23,20	20,60
3380	12	12	3,38	6	6	20,28	18,01
5800	13	12	5,80	5	5	29,00	25,75
7940	14	12	8,13	44	44	357,72	317,66
240-480	15	12	2,67	135	135	360,45	320,08
6670-250	16	12	6,67	86	86	590,82	524,65
4520-250	17	12	4,72	5	5	23,60	20,96
900-6540	18	12	3,72*	10	10	37,20	33,03
7080	19	12	7,08	2	2	14,16	12,57
7090	20	12	7,09	2	2	14,18	12,59
7100	21	12	7,10	2	2	14,20	12,61
7120	22	12	7,12	2	2	14,24	12,65
9110	23	12	9,11	14	14	127,54	113,26
6290	24	12	6,29	201	201	1264,29	1122,69
7770	25	12	7,77	247	247	1919,19	1704,24
5480	26	12	5,48	10	10	54,80	48,66
6150	27	12	6,15	16	16	98,40	87,38
5600	28	12	5,01*	56	56	280,56	249,14
6810	29	12	6,81	28	28	190,68	169,32
5550	30	12	4,56*	15	15	68,40	60,74
5700	31	12	5,70	11	11	62,70	55,68
12000	32	12	12,00	4	4	48,00	42,62
11050	33	12	11,05	6	6	66,30	58,87
5780	35	12	5,78	13	13	75,14	66,72
6340-11830	37	12	8,10*	13	13	105,30	93,51
9090	38	12	9,09	33	33	299,97	266,37
5350	39	12	5,35	10	10	53,50	47,51
2330	40	12	2,33	24	24	55,92	49,66
2280	47	16	3,16	7	7	22,12	34,95
8080	64	12	8,08	176	176	1422,08	1262,81
7480	68	12	7,48	90	90	673,20	597,80
7200	71	12	7,20	18	18	129,60	115,08

Kształt pręta	Nr pręta	Średnica	Długość (m)	Liczba prętów		Długość całkowita (m)	Masa (kg)
				w elem.	ogółem		
Płyta P2 zbrojeniem 1 sztuka Masa ogólna (kg) -27967,67							
2160	41	16	2,16	466	466	1006,56	1590,36
2130	42	16	2,13	117	117	249,21	393,75
500-5410	43	16	2,95*	14	14	41,30	65,25
5530	44	16	5,53	593	593	3279,29	5181,28
2250	45	16	2,25	496	496	1116,00	1763,28
2850	46	16	2,85	406	406	1157,10	1828,22
2280	47	16	2,28	240	240	547,20	864,58
5070	48	16	12,00	129	129	1548,00	2445,84
4380	49	16	4,38	43	43	188,34	297,58
10500	50	16	10,50	39	39	409,50	647,01
5360	51	16	5,36	96	96	514,56	813,00
3900	52	16	3,90	57	57	222,30	351,23
9290	53	16	9,29	261	261	2424,69	3831,01
1850	54	16	1,85	36	36	66,60	105,23
5800	55	16	5,80	199	199	1154,20	1823,64
4580	56	16	4,58	72	72	329,76	521,02
470	57	16	0,47	5	5	2,35	3,71
2440	58	16	2,44	61	61	148,84	235,17
5700	59	16	5,70	372	372	2120,40	3350,23
1820	60	16	1,82	13	13	23,66	37,38
4930	61	16	4,93	229	229	1128,97	1783,77
1710	62	16	1,71	13	13	22,23	35,12

Kształt pręta	Nr pręta	Średnica	Długość (m)	Liczba prętów		Długość całkowita (m)	Masa (kg)
				w elem.	ogółem		
7br dodatkowe 1 sztuka Masa ogólna (kg) -613,80							
5070	48	16	5,07	8	8	40,56	64,08
500	67	12	1,07	411	411	439,77	390,52
5080	72	12	5,08	24	24	121,92	108,26
2390	76	12	2,39	24	24	57,36	50,94

inwestor: Powiat Wysokomazowiecki
 Starostwo Powiatowe w Wysokiem Mazowieckiem
 ul. Ludowa 15a; 18-200 Wysokie Mazowieckie

tytuł: pow. wysokomazowiecki, woj. podlaskie
„Budowa edukacyjnego inkubatora umiejętności i kwalifikacji zawodowych Zespołu Szkół Ogólnokształcących i Zawodowych w Ciechanowcu”

adres: Działka o numerze geodezyjnym: 2941/3
 ul. Kościelna 14, 18-230 Ciechanowiec, woj. podlaskie
 Obręb 0005 ; Jedn ew. 201302_4 Ciechanowiec

jednostka projektowa

QUARTUM
 BIURO PROJEKTOWE

ul. Wysoka 68a/6, 17-300 Siemiatycze
 www.quartum.pl, e:biuro@quartum.pl
 NIP:544-132-57-16, REGON 200418012

projektanci

PROJEKTANT	mgr inż. Maciej NOWAKOWSKI nr upr.:PBP.IV-10220/83/78
ASYSTEM PROJEKTANTA	mgr inż. Sławomir PALUCH nr.upr.: UAN.V.8388(14)88
PROJEKTANT SPRAWDZAJĄCY	mgr inż. Zdzisław BARAŃSKI nr.upr.: 14/01/WŁ

nazwa rysunku: **PŁYTA P2
 WYKAZ STALI**

branża: **KONSTRUKCJA**

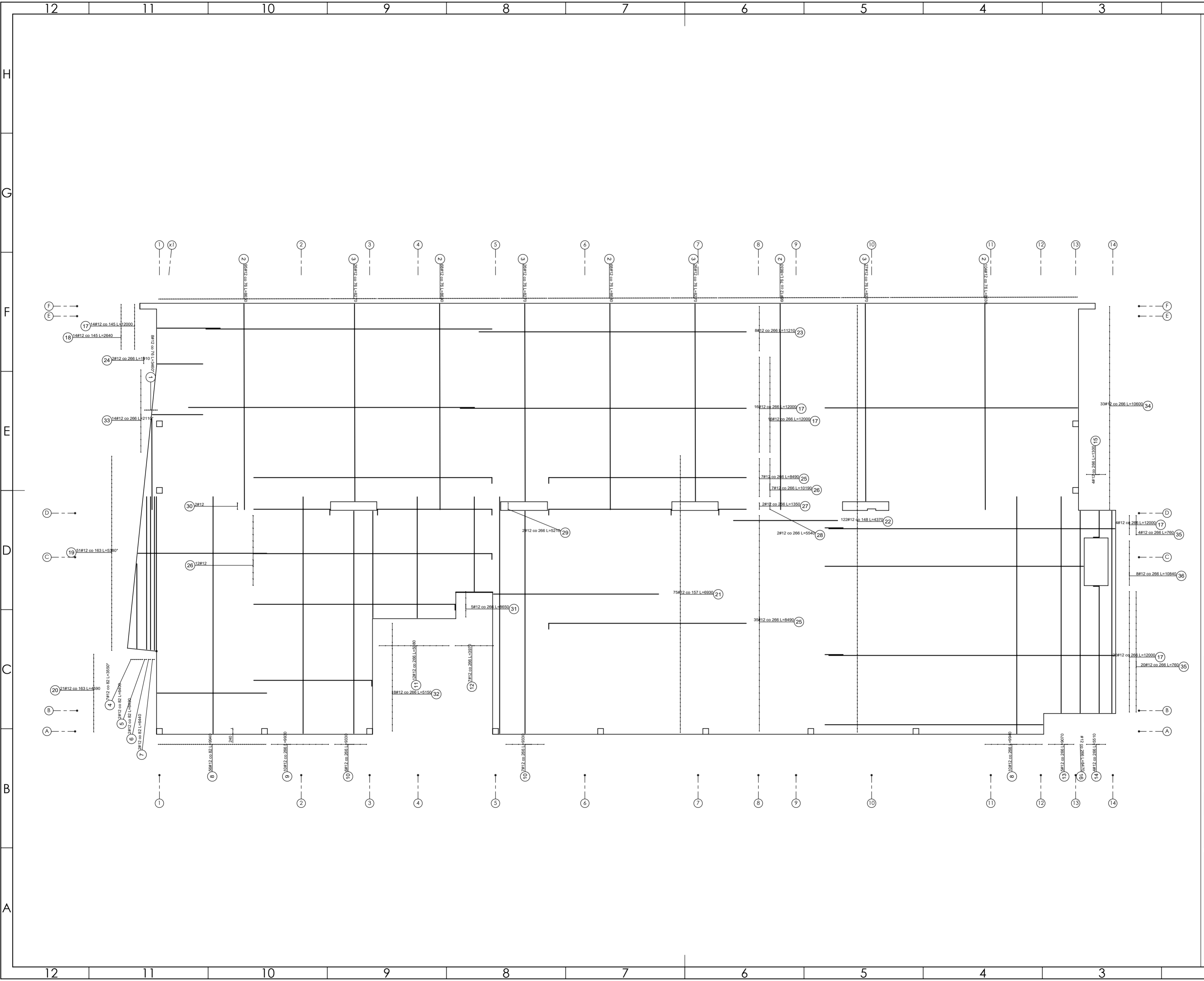
skala:

nr rysunku:

faza projektu: **PW**

data: **grudzień 2023**

Projekt chroniony prawem autorskim.



PROJEKT PODLEGA OCHRONIE PRAW AUTORSKICH
 WŁAŚCICIEL: SŁAWOMIR PALUCH
 POWIELANIE, UDOSTĘPNIANIE NINIEJSZEGO RYSUNKU
 JEST MOŻLIWE PO UZGODNIENIU Z WŁAŚCIECIEM

OZNACZENIA:
 DK - poziom spodu konstrukcji
 CS - poziom góry konstrukcji
 ±0.00 - wg FA

UWAGI:
 - wszystkie wymiary podano w centymetrach.
 - nie pobierać wymiarów z rysunku
 - wszystkie wymiary zgodność w naturze
 - rysunek należy rozpatrywać łącznie z opisem oraz pozostałymi opracowaniami branżowymi
 - w przypadku pojawienia się wątpliwości należy zwrócić się o wyjaśnienie do projektanta

Uwagi:
 Wszystkie wymiary gabarytowe trzonu
 windowego, lokalizację gabaryty
 podszycia oraz innych otworów należy
 wykonać zgodnie z wytycznymi dostawcy
 windy i zweryfikować po wyborze
 konkretnego typu windy.

ZBROJENIE ROZDZIELCZE Ø6-3 SZT./1MB

Beton 55/67
Stal B500A
B500SP
 -Klasa ekspozycji - CX2
 -Klasa konstrukcji - S4
 -Nominalna grubość otuliny cnom = 25
 -Średnica gąsienic prętów: 45
 -Podkładki dystansowe prętów dolnych: 4 szt./m2

inwestor: Powiat Wysokomazowiecki
 Starostwo Powiatowe w Wysokim Mazowieckim
 ul. Ludowa 15a, 16-200 Wysokie Mazowieckie
 pow. wysokomazowiecki, woj. podlaskie
 tytuł: „Budowa edukacyjnego inkubatora umiejętności i
 kwalifikacji zawodowych Zespołu Szkół
 Ogólnokształcących i Zawodowych w Ciechanowcu”
 adres: Działka o numerze geodezyjnym: 2941/3
 ul. Kościelna 14, 18-230 Ciechanowiec, woj. podlaskie
 Obręb 0005 ; Jedn ew. 201302_4 Ciechanowiec

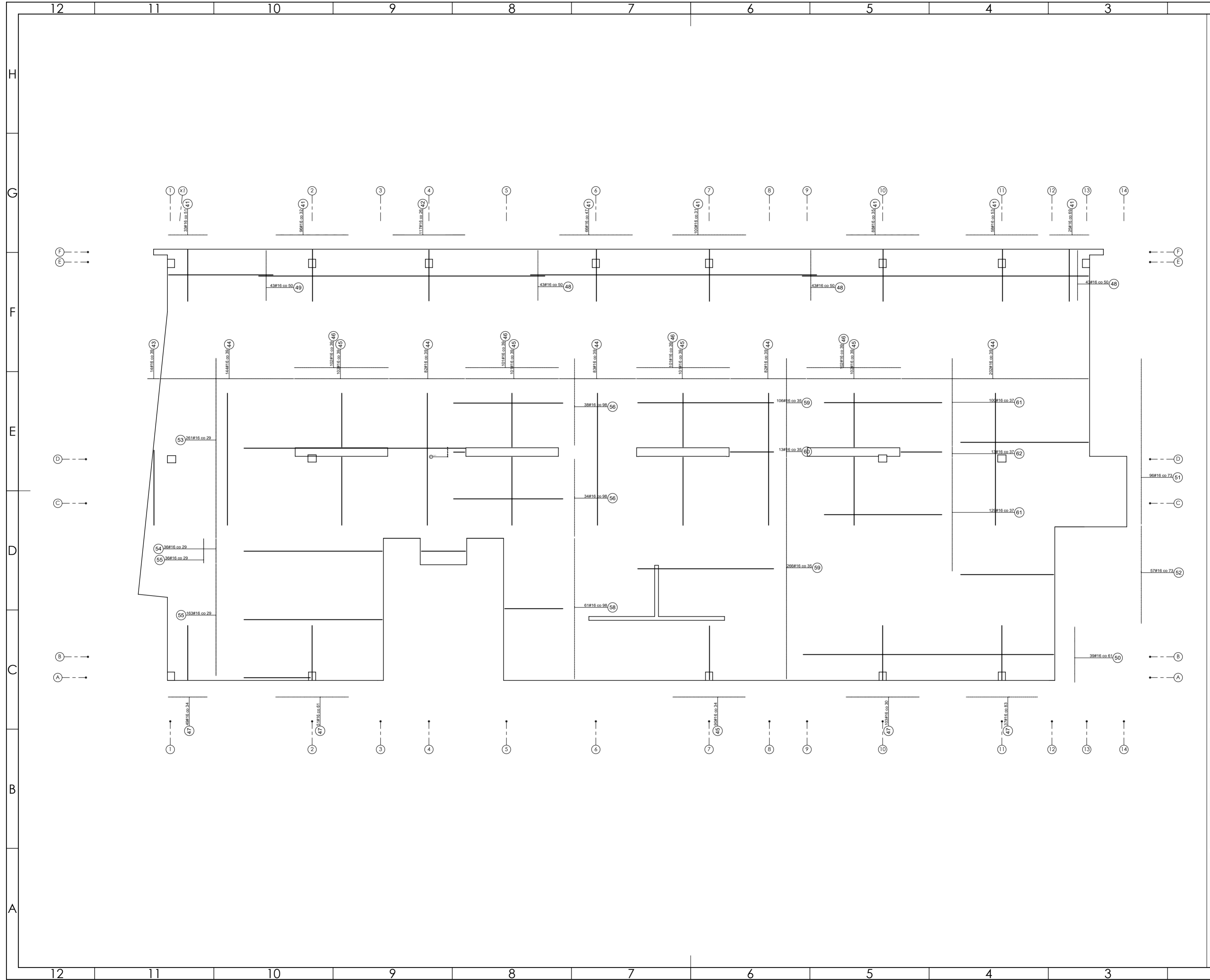
jednostka projektowa

QUARTUM
 BIURO PROJEKTOWE
 ul. Wysoka 68a/6, 17-300 Siemiatycze
 www.quartum.pl, e:biuro@quartum.pl
 NIP: 544-132-57-16, REGON 200418012

projektanci
 mgr inż. **Maciej NOWAKOWSKI**
 nr. upr.: PBP.IV.10220/83/78
 mgr inż. **Sławomir PALUCH**
 nr. upr.: UAN.V.8388(14)88
 ASYSTENT
 PROJEKTANTA
 mgr inż. **Zdzisław BARAŃSKI**
 nr. upr.: 14/01/WL
 PROJEKTANT
 SPRAWDZAJĄCY

nazwa rysunku: **PLYTA P3**
ZBROJENIE DOŁEM
 branża: **KONSTRUKCJA**
 skala: **1:100**
 nr rysunku: **K26**
 faza projektu: **PW**
 data: **grudzień 2023**

Projekt chroniony prawem autorskim.



PROJEKT PODLEGA OCHRONIE PRAW AUTORSKICH
 WŁAŚCICIEL: SŁAWOMIR PALUCH
 POWIELANIE, UDOSTĘPNIANIE NINIEJSZEGO RYSUNKU
 JEST MOŻLIWE PO UZGODNIENIU Z WŁAŚCIECIEM

OZNACZENIA:
 DK - poziom spodu konstrukcji
 CH - poziom górny konstrukcji
 ±0.00 - wg PA

UWAGI:
 - wszystkie wymiary podano w centymetrach.
 - nie pobierać wymiarów z rysunku
 - wszystkie wymiary zgodność w naturze
 - rysunek należy rozpatrywać łącznie z opisem oraz pozostałymi opracowaniami branżowymi
 - w przypadku pojawienia się wątpliwości należy zwrócić się o wyjaśnienie do projektanta

Uwagi:
 Wszystkie wymiary gabarytowe trzonu
 windowego, lokalizację gabaryty
 podszycia oraz innych otworów należy
 wykonać zgodnie z wytycznymi dostawcy
 windy i zweryfikować po wyborze
 konkretnego typu windy.

ZBROJENIE ROZDZIELCZE Ø 6- 3 SZT./1MB

Beton 55/67
Stal B500A
B500SP
 -Klasa ekspozycji - CX2
 -Klasa konstrukcji - S4
 -Nominalna grubość otuliny c_{nom} = 25
 -Średnica gębia prętów: 45
 -Podkładki dystansowe prętów dolnych: 4 szt./m²

inwestor: Powiat Wysokomazowiecki
 Starostwo Powiatowe w Wysokim Mazowieckim
 ul. Ludowa 15a, 16-200 Wysokie Mazowieckie
 pow. wysokomazowiecki, woj. podlaskie
 tytuł: „Budowa edukacyjnego inkubatora umiejętności i
 kwalifikacji zawodowych Zespołu Szkół
 Ogólnokształcących i Zawodowych w Ciechanowcu”
 adres: Działka o numerze geodezyjnym: 2941/3
 ul. Kościelna 14, 18-230 Ciechanowiec, woj. podlaskie
 Obręb 0005_1 Jedn ew. 201302_4 Ciechanowiec

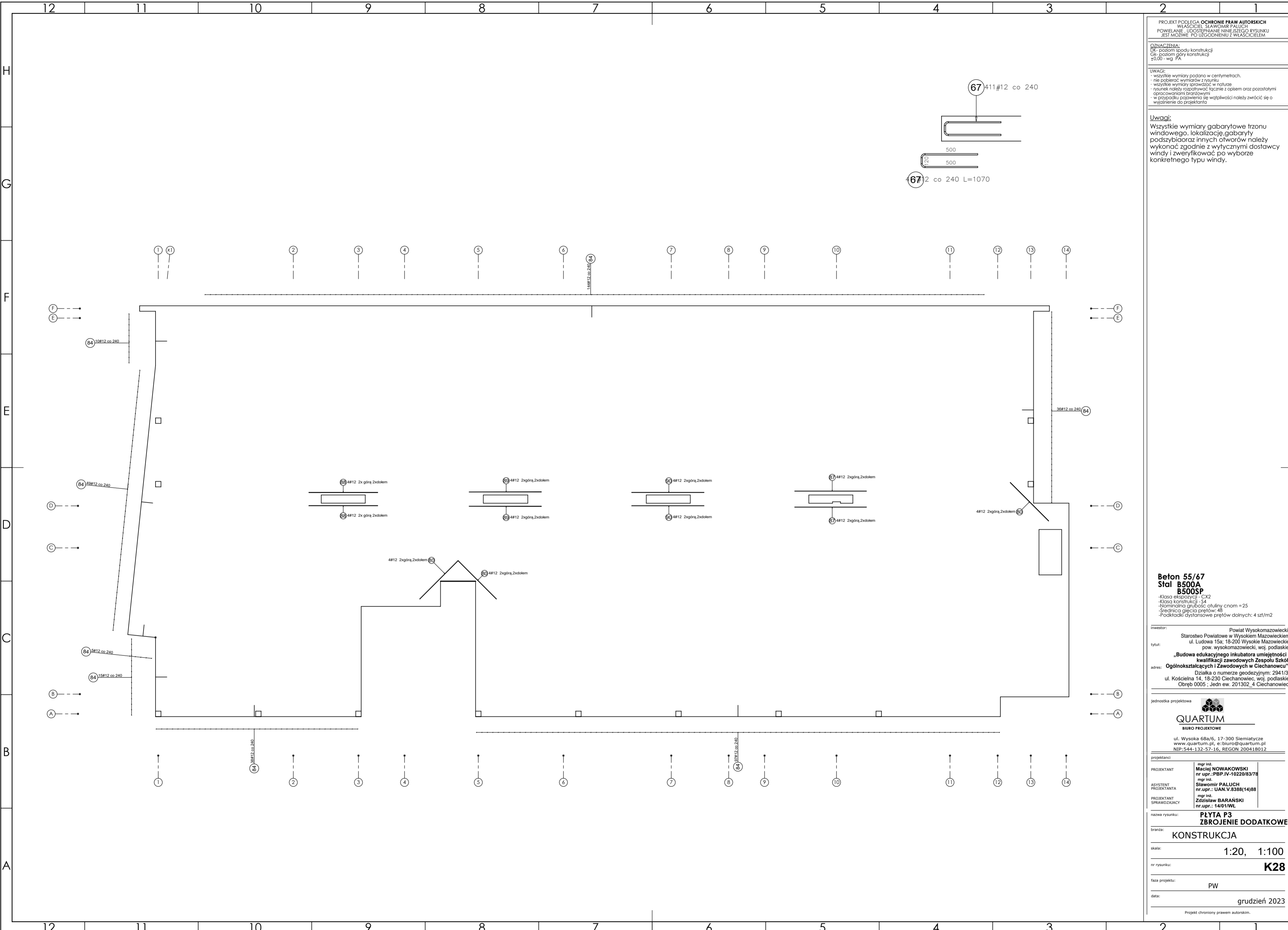
jednostka projektowa

QUARTUM
 BIURO PROJEKTOWE
 ul. Wysoka 68a/6, 17-300 Siemiatycze
 www.quartum.pl, e:biuro@quartum.pl
 NIP: 544-132-57-16, REGON 200418012

projektanci
 PROJEKTANT mgr inż. **Maciej NOWAKOWSKI**
 nr. upr.: **PBP.IV.10220/83/78**
 ASYSTENT mgr inż. **Sławomir PALUCH**
 PROJEKTANTA nr. upr.: **UAN.V.8388(14)88**
 PROJEKTANT mgr inż. **Zdzisław BARAŃSKI**
 SPRAWDZAJĄCY nr. upr.: **14/01/WL**

nazwa rysunku: **PLYTA P3**
ZBROJENIE GÓRA
 branża: **KONSTRUKCJA**
 skala: **1:100**
 nr rysunku: **K27**
 faza projektu: **PW**
 data: **grudzień 2023**

Projekt chroniony prawem autorskim.



PROJEKT PODLEGA OCHRONIE PRAW AUTORSKICH
 WŁAŚCICIEL: SŁAWOMIR PALUCH
 POWIELANIE, UDOSTĘPNIANIE NINIEJSZEGO RYSUNKU
 JEST MOŻLIWE PO UZGODNIENIU Z WŁAŚCIECIEM

OZNACZENIA:
 DK - poziom spodu konstrukcji
 Ck - poziom góry konstrukcji
 ±0.00 - wg FA

UWAGI:
 - wszystkie wymiary podano w centymetrach.
 - nie pobierać wymiarów z rysunku
 - wszystkie wymiary zgodność w naturze
 - rysunek należy rozpatrywać łącznie z opisem oraz pozostałymi opracowaniami branżowymi
 - w przypadku pojawienia się wątpliwości należy zwrócić się o wyjaśnienie do projektanta

Uwagi:
 Wszystkie wymiary gabarytowe trzonu
 windowego, lokalizację gabaryty
 podszycia oraz innych otworów należy
 wykonać zgodnie z wytycznymi dostawcy
 windy i zweryfikować po wyborze
 konkretnego typu windy.

Beton 55/67
Stal B500A
B500SP
 -Klasa ekspozycji - CX2
 -Klasa konstrukcji - S4
 -Nominalna grubość otuliny cno = 25
 -Średnica gąsienic prętów: 45
 -Podkładki dystansowe prętów dolnych: 4 szt/m²

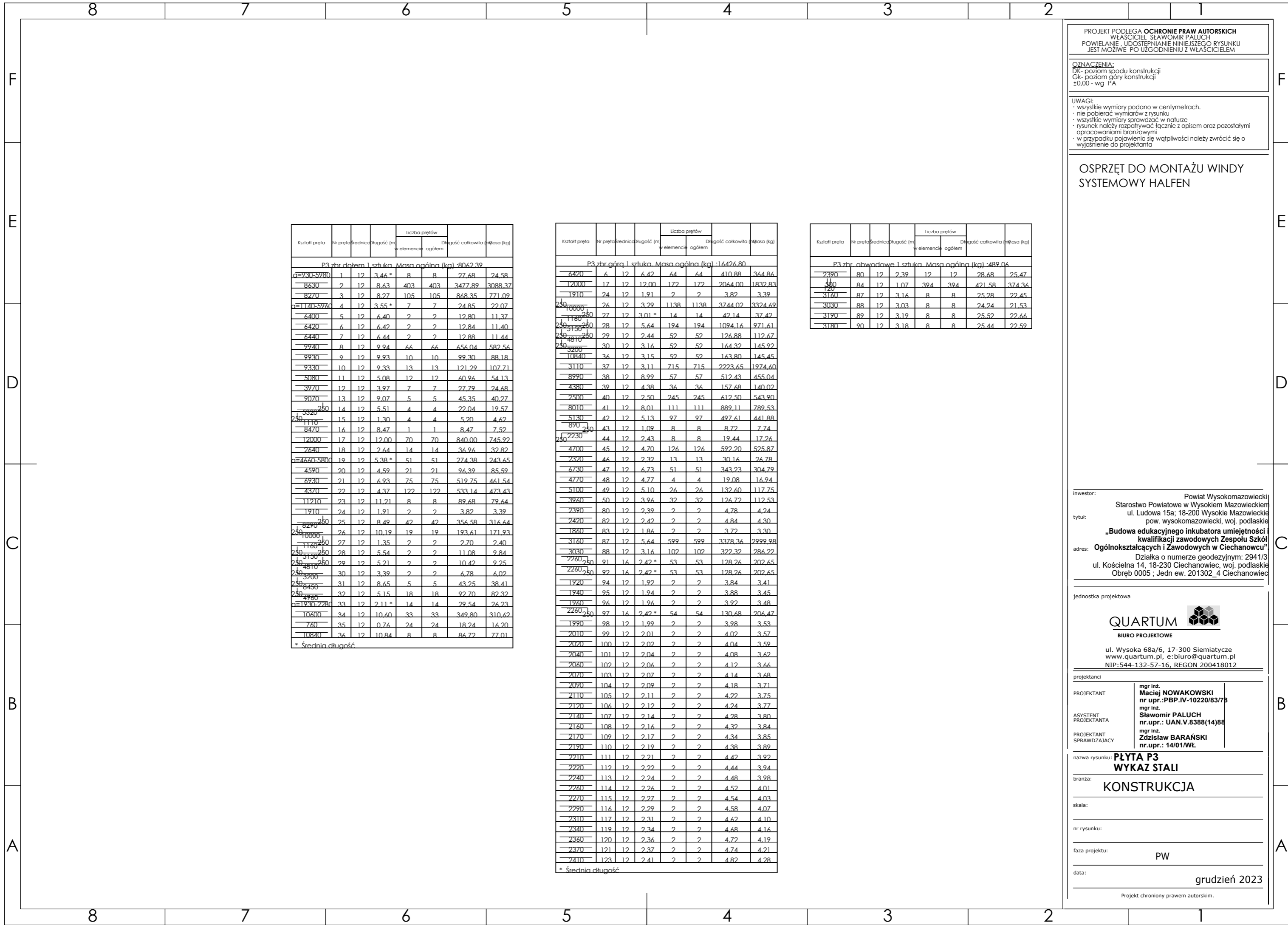
inwestor: Powiat Wysokomazowiecki
 Starostwo Powiatowe w Wysokim Mazowieckiem
 ul. Ludowa 15a, 16-200 Wysokie Mazowieckie
 pow. wysokomazowiecki, woj. podlaskie
 tytuł: „Budowa edukacyjnego inkubatora umiejętności i
 kwalifikacji zawodowych Zespołu Szkół
 Ogólnokształcących i Zawodowych w Ciechanowcu”
 adres: Działka o numerze geodezyjnym: 2941/3
 ul. Kościelna 14, 18-230 Ciechanowiec, woj. podlaskie
 Obręb 0005, Jedn ew. 201302_4 Ciechanowiec

jednostka projektowa

QUARTUM
 BIURO PROJEKTOWE
 ul. Wysoka 68a/6, 17-300 Siemiatycze
 www.quartum.pl, e:biuro@quartum.pl
 NIP: 544-132-57-16, REGON 200418012

projektanci
 mgr inż. **Maciej NOWAKOWSKI**
 nr upr.: PBP.IV.10220/83/78
 mgr inż. **Sławomir PALUCH**
 nr upr.: UAN.V.8388(14)88
 ASYSTENT PROJEKTANTA
 mgr inż. **Zdzisław BARAŃSKI**
 nr upr.: 14/01/WL
 PROJEKTANT SPRAWDZAJĄCY

nazwa rysunku: **PLYTA P3**
ZBROJENIE DODATKOWE
 branża: **KONSTRUKCJA**
 skala: **1:20, 1:100**
 nr rysunku: **K28**
 faza projektu: **PW**
 data: **grudzień 2023**
 Projekt chroniony prawem autorskim.



PROJEKT PODLEGA OCHRONIE PRAW AUTORSKICH
 WŁAŚCICIEL SŁAWOMIR PALUCH
 POWIELANIE, UDOSTĘPNIANIE NINIEJSZEGO RYSUNKU
 JEST MOŻLIWE PO UZGODNIENIU Z WŁAŚCIELEM

OZNACZENIA:
 DK- poziom spodu konstrukcji
 GK- poziom góry konstrukcji
 ±0.00 - wg PA

UWAGI:
 wszystkie wymiary podano w centymetrach.
 nie pobierać wymiarów z rysunku
 wszystkie wymiary sprawdzać w naturze
 rysunek należy rozpatrywać łącznie z opisem oraz pozostałymi
 opracowaniami branżowymi
 w przypadku pojawienia się wątpliwości należy zwrócić się o
 wyjaśnienie do projektanta

**OSPRZĘT DO MONTAŻU WINDY
 SYSTEMOWY HALFEN**

P3 zbr. dołem i sztuca Masa ogólna (kg) : 8062,39

Kształt pręta	Nr pręta	średnica	długość (m)	Liczba prętów		Długość całkowita	Masa (kg)
				w elemencie	ogółem		
930	1	12	3,46 *	8	8	27,68	24,58
8630	2	12	8,63	403	403	3477,89	3088,37
8270	3	12	8,27	105	105	868,35	771,09
1140	4	12	3,55 *	7	7	24,85	22,07
6400	5	12	6,40	2	2	12,80	11,37
6420	6	12	6,42	2	2	12,84	11,40
6440	7	12	6,44	2	2	12,88	11,44
9940	8	12	9,94	66	66	656,04	582,56
9930	9	12	9,93	10	10	99,30	88,18
9330	10	12	9,33	13	13	121,29	107,71
5080	11	12	5,08	12	12	60,96	54,13
3970	12	12	3,97	7	7	27,79	24,68
9070	13	12	9,07	5	5	45,35	40,27
5320	14	12	5,31	4	4	21,24	19,57
8470	15	12	8,47	4	4	33,88	30,48
12000	16	12	12,00	70	70	840,00	745,92
2640	17	12	2,64	14	14	36,96	32,82
4660	18	12	5,38 *	51	51	274,38	243,65
4590	19	12	4,59	21	21	94,39	85,59
6930	20	12	6,93	75	75	519,75	461,54
4370	21	12	4,37	122	122	533,14	473,43
11210	22	12	11,21	8	8	89,68	79,64
1910	23	12	1,91	2	2	3,82	3,39
8290	24	12	8,29	42	42	346,56	316,64
10000	25	12	10,19	19	19	193,61	171,93
1160	26	12	1,16	2	2	2,32	2,08
1160	27	12	1,16	2	2	2,32	2,08
1160	28	12	1,16	2	2	2,32	2,08
1160	29	12	1,16	2	2	2,32	2,08
1160	30	12	1,16	2	2	2,32	2,08
1160	31	12	1,16	2	2	2,32	2,08
1160	32	12	1,16	2	2	2,32	2,08
1230	33	12	2,11 *	14	14	29,54	26,23
10600	34	12	10,60	33	33	349,80	310,62
760	35	12	0,76	24	24	18,24	16,20
10840	36	12	10,84	8	8	86,72	77,01

* Średnia długość

P3 zbr. górę i sztuca Masa ogólna (kg) : 16426,80

Kształt pręta	Nr pręta	średnica	długość (m)	Liczba prętów		Długość całkowita	Masa (kg)
				w elemencie	ogółem		
6420	6	12	6,42	64	64	410,88	364,86
12000	17	12	12,00	172	172	2064,00	1832,83
1910	24	12	1,91	2	2	3,82	3,39
2490	26	12	3,29	1138	1138	3744,02	3324,69
1160	27	12	3,01 *	14	14	42,14	37,42
2490	28	12	5,64	194	194	1094,16	971,61
2490	29	12	2,44	52	52	126,88	112,67
2490	30	12	3,16	52	52	164,32	145,92
3200	34	12	3,15	52	52	163,80	145,45
10840	36	12	3,11	715	715	2223,65	1974,60
3110	37	12	3,11	715	715	2223,65	1974,60
8990	38	12	8,99	57	57	512,43	455,04
4380	39	12	4,38	36	36	157,68	140,02
2500	40	12	2,50	245	245	612,50	543,90
8010	41	12	8,01	111	111	889,11	789,53
5130	42	12	5,13	97	97	497,61	441,88
890	43	12	1,09	8	8	8,72	7,74
2230	44	12	2,43	8	8	19,44	17,26
4700	45	12	4,70	126	126	592,20	525,87
2320	46	12	2,32	13	13	30,16	26,78
6730	47	12	6,73	51	51	343,23	304,79
4770	48	12	4,77	4	4	19,08	16,94
5100	49	12	5,10	26	26	132,60	117,75
3960	50	12	3,96	32	32	126,72	112,53
2390	80	12	2,39	2	2	4,78	4,24
2420	82	12	2,42	2	2	4,84	4,30
1860	83	12	1,86	2	2	3,72	3,30
3160	87	12	5,64	599	599	3378,36	2999,98
3030	88	12	3,16	102	102	322,32	286,22
2260	91	16	2,42 *	53	53	128,26	202,65
2260	92	16	2,42 *	53	53	128,26	202,65
1920	94	12	1,92	2	2	3,84	3,41
1940	95	12	1,94	2	2	3,88	3,45
1960	96	12	1,96	2	2	3,92	3,48
2260	97	16	2,42 *	54	54	130,68	206,47
1990	98	12	1,99	2	2	3,98	3,53
2010	99	12	2,01	2	2	4,02	3,57
2020	100	12	2,02	2	2	4,04	3,59
2040	101	12	2,04	2	2	4,08	3,62
2060	102	12	2,06	2	2	4,12	3,66
2070	103	12	2,07	2	2	4,14	3,68
2090	104	12	2,09	2	2	4,18	3,71
2110	105	12	2,11	2	2	4,22	3,75
2120	106	12	2,12	2	2	4,24	3,77
2140	107	12	2,14	2	2	4,28	3,80
2160	108	12	2,16	2	2	4,32	3,84
2170	109	12	2,17	2	2	4,34	3,85
2190	110	12	2,19	2	2	4,38	3,89
2210	111	12	2,21	2	2	4,42	3,92
2220	112	12	2,22	2	2	4,44	3,94
2240	113	12	2,24	2	2	4,48	3,98
2260	114	12	2,26	2	2	4,52	4,01
2270	115	12	2,27	2	2	4,54	4,03
2290	116	12	2,29	2	2	4,58	4,07
2310	117	12	2,31	2	2	4,62	4,10
2340	119	12	2,34	2	2	4,68	4,16
2360	120	12	2,36	2	2	4,72	4,19
2370	121	12	2,37	2	2	4,74	4,21
2410	123	12	2,41	2	2	4,82	4,28

* Średnia długość

P3 zbr. obwodowe i sztuca Masa ogólna (kg) : 489,06

Kształt pręta	Nr pręta	średnica	długość (m)	Liczba prętów		Długość całkowita	Masa (kg)
				w elemencie	ogółem		
2390	80	12	2,39	12	12	28,68	25,47
3160	84	12	1,07	394	394	421,58	374,36
3160	87	12	3,16	8	8	25,28	22,45
3030	88	12	3,03	8	8	24,24	21,53
3190	89	12	3,19	8	8	25,52	22,66
3180	90	12	3,18	8	8	25,44	22,59

inwestor: Powiat Wysokomazowiecki
 Starostwo Powiatowe w Wysokim Mazowieckiem
 ul. Ludowa 15a; 18-200 Wysokie Mazowieckie
 tytuł: pow. wysokomazowiecki, woj. podlaskie
**„Budowa edukacyjnego inkubatora umiejętności i
 kwalifikacji zawodowych Zespołu Szkół
 Ogólnokształcących i Zawodowych w Ciechanowcu”**
 adres: Działka o numerze geodezyjnym: 2941/3
 ul. Kościelna 14, 18-230 Ciechanowiec, woj. podlaskie
 Obręb 0005 ; Jedn ew. 201302_4 Ciechanowiec

jednostka projektowa

QUARTUM
 BUREAU PROJEKTOWE

ul. Wysoka 68a/6, 17-300 Siemiatycze
 www.quartum.pl, e:biuro@quartum.pl
 NIP:544-132-57-16, REGON 200418012

projektanci

PROJEKTANT	mgr inż. Maciej NOWAKOWSKI nr upr.:PBP.IV-10220/83/78
ASYSTENT PROJEKTANTA	mgr inż. Sławomir PALUCH nr.upr.: UAN.V.8388(14)88
PROJEKTANT SPRAWDZAJĄCY	mgr inż. Zdzisław BARAŃSKI nr.upr.: 14/01/WŁ

nazwa rysunku: **PŁYTA P3
 WYKAZ STALI**

branża: **KONSTRUKCJA**

skala:

nr rysunku:

faza projektu: **PW**

data: **grudzień 2023**

Projekt chroniony prawem autorskim.

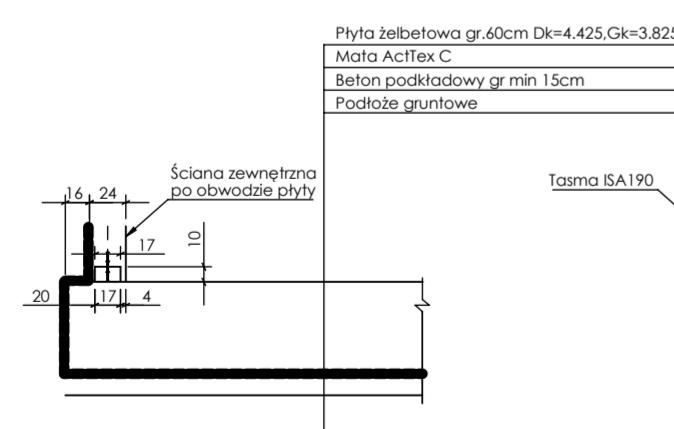
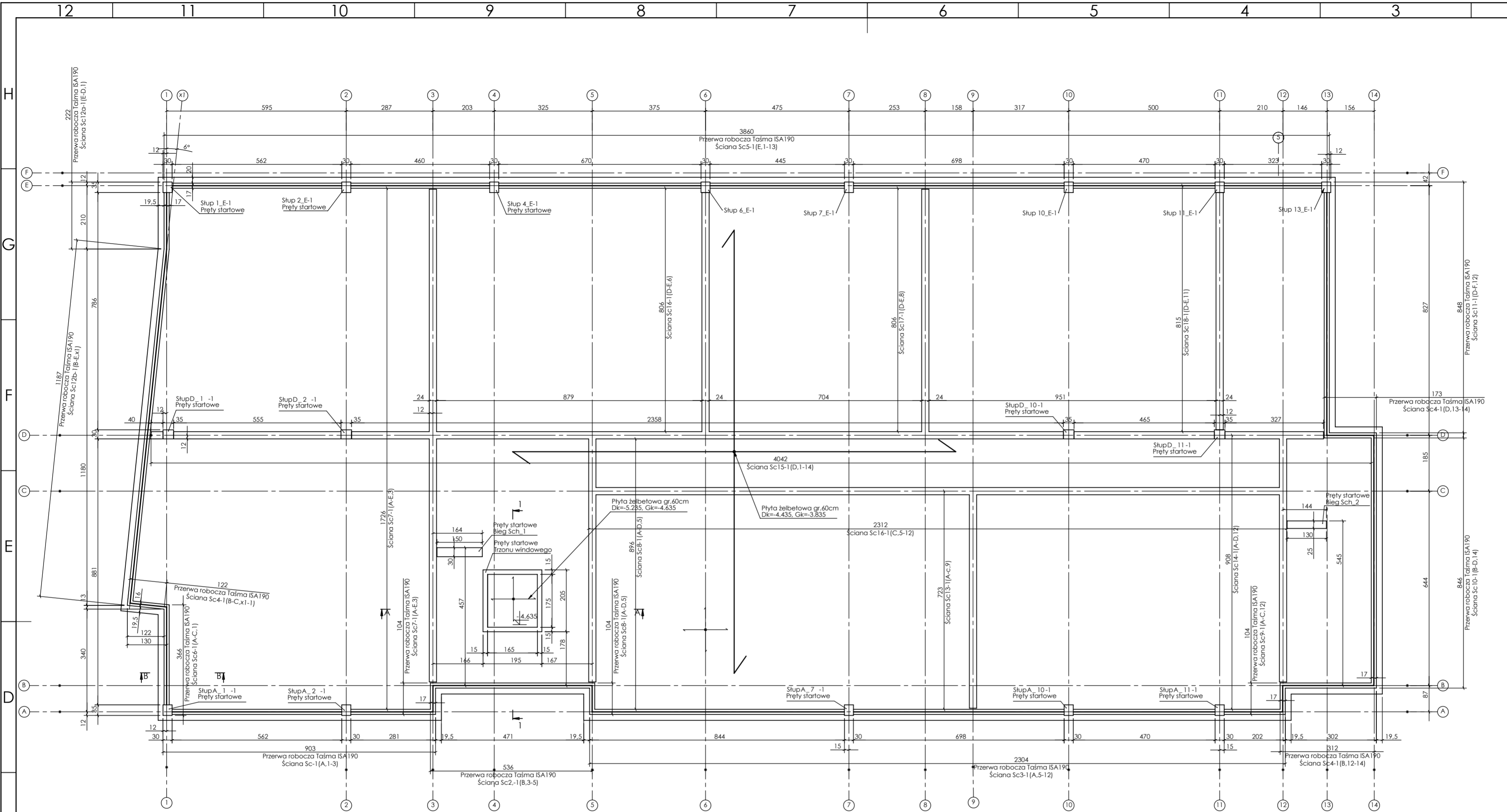
PROJEKT PODLEGA OCHRONIE PRAW AUTORSKICH
 WŁAŚCICIEL: SŁAWOMIR PALUCH
 POWIELIENIE, UDOSTĘPNIANIE NINIEJSZEGO RYSUNKU
 JEST MOŻLIWE PO UZGODNIENIU Z WŁAŚCIECIEM

OZNACZENIA:
 Dk- poziom spodu konstrukcji
 Gk- poziom góry konstrukcji
 ±0.00 - wg PA

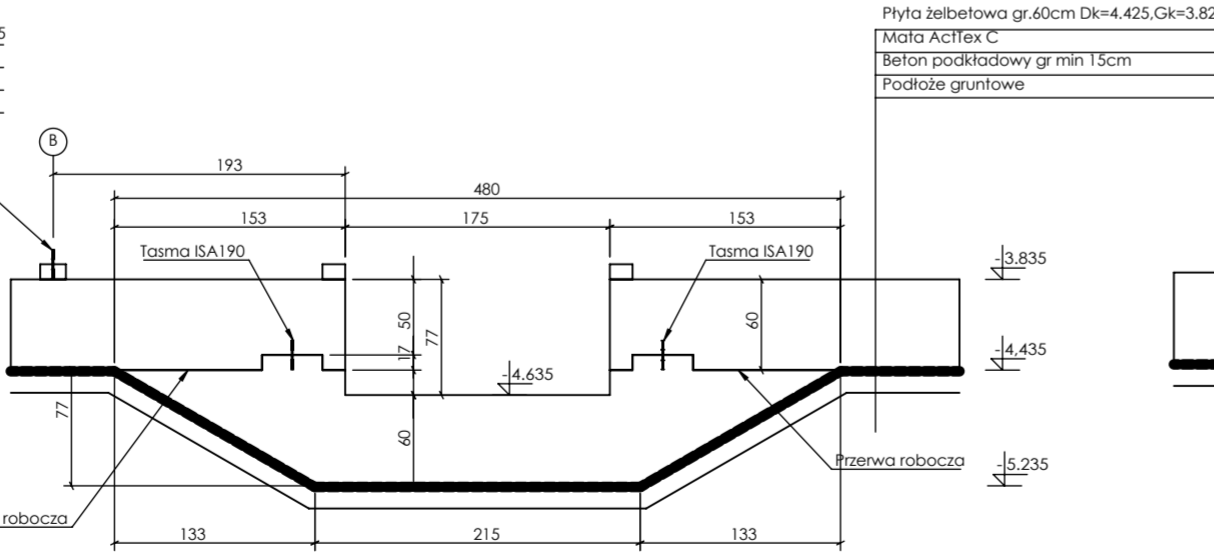
UWAGI:
 - wszystkie wymiary podane w centymetrach.
 - nie pobierać wymiarów z rysunku
 - wszystkie wymiary zgodność w notacji
 - rysunek należy rozpatrywać łącznie z opisem oraz pozostałymi
 opracowaniami branżowymi
 - w przypadku pojawienia się wątpliwości należy zwrócić się o
 wyjaśnienie do projektanta

Uwaga:

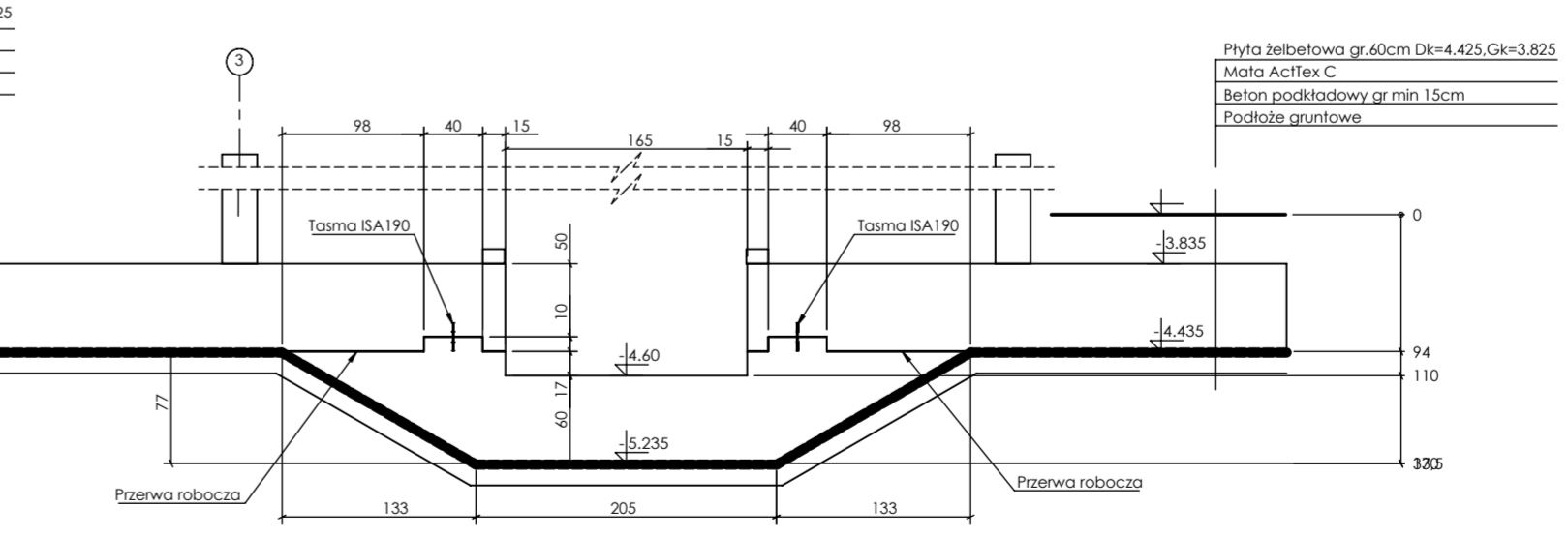
- Wymiary podszycia przyjęto dla windy Firmy KONE kod urządzenia T4000385732. Przed przystąpieniem do prac potwierdzić zgodność gabarytów z przyjętym urządzeniem dźwigowym.
- Stosować izolację przeciwwodną w formie maty Acti Tex wraz z rozwiązaniami systemowymi.
- Przed wykonaniem płyty fundamentowej wykonać wszystkie instalacje podziemne w uzgodnieniu z branżami.



PRZEKRÓJ B-B
 SKALA 1 : 50
 Rozwiązanie po obwodzie płyty fund.



PRZEKRÓJ 1-1
 SKALA 1 : 50



PRZEKRÓJ A-A
 SKALA 1 : 50

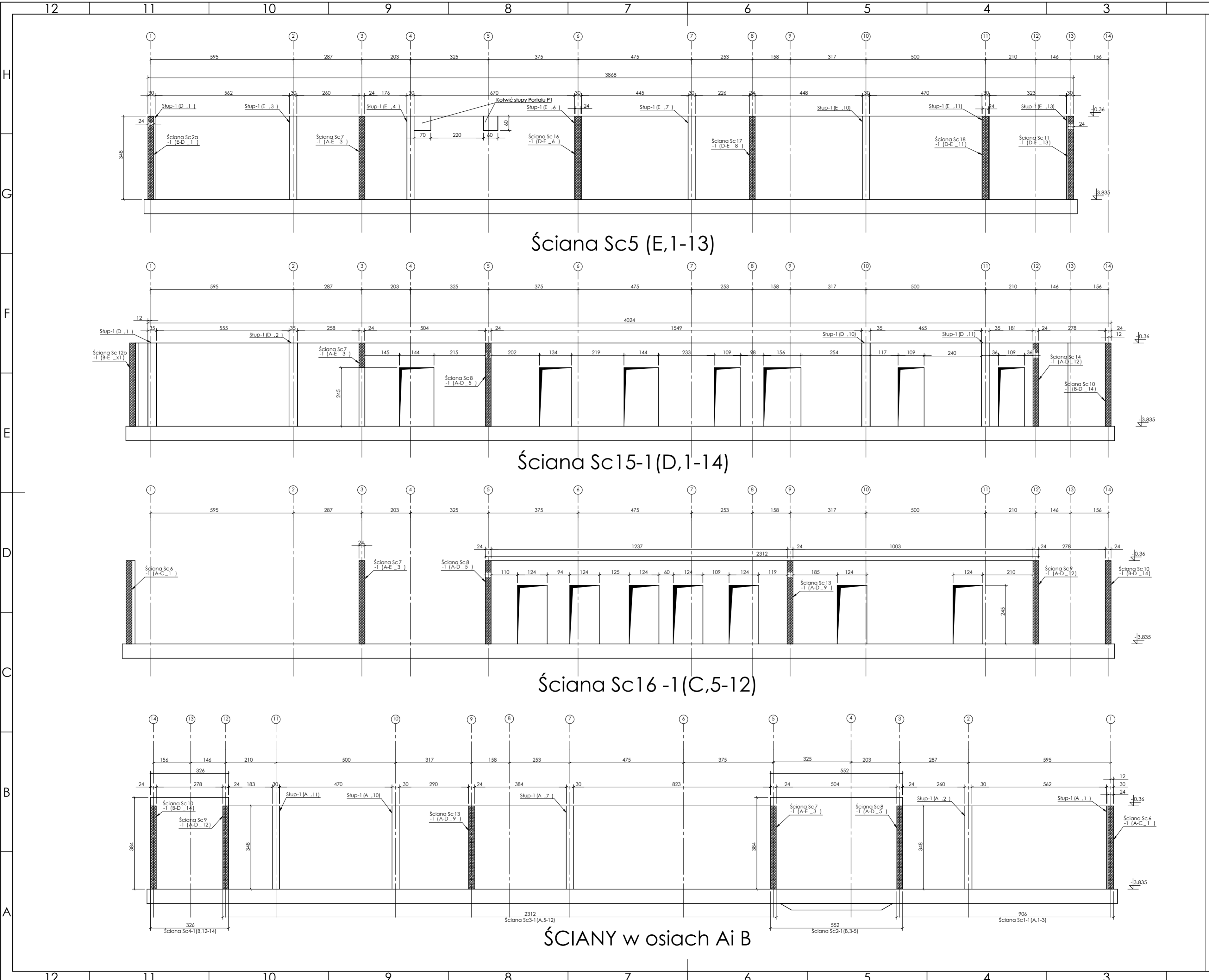
Beton 30/35
Stal B500A
B500SP
 -Klasa ekspozycji - CX2
 -Klasa konstrukcji - S4
 -Nominalna grubość otuliny cniom = 25
 -Średnica gąsienic prętów: 48
 -Podkładki dystansowe prętów dolnych: 4 szt/m2

inwestor: Powiat Wysokomazowiecki
 Starostwo Powiatowe w Wysokim Mazowieckiem
 ul. Ludowa 15a, 16-200 Wysokie Mazowieckie
 pow. wysokomazowiecki, woj. podlaskie
 tytuł: „Budowa edukacyjnego inkubatora umiejętności i kwalifikacji zawodowych Zespołu Szkół Ogólnokształcących i Zawodowych w Ciechanowcu”
 adres: Działka o numerze geodezyjnym: 2941/3
 ul. Kościelna 14, 18-230 Ciechanowiec, woj. podlaskie
 Obręb 0005; Jedn ew. 201302_4 Ciechanowiec

jednostka projektowa
QUARTUM
 BIURO PROJEKTOWE
 ul. Wysoka 68a/6, 17-300 Siemiatycze
 www.quartum.pl, e:biuro@quartum.pl
 NIP:544-132-57-16, REGON: 200418012

projektanci
 PROJEKTANT mgr inż. **Maciej NOWAKOWSKI**
 nr upr.:PBP.IV-10220/83/79
 mgr inż. **Sławomir PALUCH**
 nr upr.:UAN.V.8388(14)88
 ASYSTENT PROJEKTANTA mgr inż. **Zdzisław BARAŃSKI**
 nr upr.: 14/01/WL
 PROJEKTANT SPRAWDZAJĄCY

nazwa rysunku: **PLYTA FUNDAMENTOWA RYSUNEK SZALUNKOWY**
 branża: **KONSTRUKCJA**
 skala: **1:50, 1:100**
 nr rysunku: **K1**
 faza projektu: **PW**
 data: **grudzień 2023**
 Projekt chroniony prawem autorskim.



PROJEKT PODLEGA OCHRONIE PRAW AUTORSKICH
 WŁAŚCICIEL: SŁAWOMIR PALUCH
 POWIELIENIE, UDOSTĘPNIANIE NINIEJSZEGO RYSUNKU
 JEST MOŻLIWE PO UZGODNIENIU Z WŁAŚCIECIEM

OZNACZENIA:
 DK - poziom spodu konstrukcji
 Cs - poziom górny konstrukcji
 ±0.00 - wg PA

UWAGI:
 - wszystkie wymiary podane w centymetrach.
 - nie pobierać wymiarów z rysunku
 - wszystkie wymiary zgodność w naturze
 - rysunek należy rozpatrywać łącznie z opisem oraz pozostałymi
 opracowaniami branżowymi
 - w przypadku pojawienia się wątpliwości należy zwrócić się o
 wyjaśnienie do projektanta

Beton 30/35
Stal B500A
B500SP

-Klasa ekspozycji - CX2
 -Klasa konstrukcji - S4
 -Nominalna grubość otuliny cnm = 25
 -Średnica gładka prętów: 48
 -Podkrętki dystansowe prętów dolnych: 4 szt/m2

inwestor: Powiat Wysokomazowiecki
 Starostwo Powiatowe w Wysokim Mazowieckim
 ul. Ludowa 15a, 16-200 Wysokie Mazowieckie
 pow. wysokomazowiecki, woj. podlaskie

tytuł: „Budowa edukacyjnego inkubatora umiejętności i
 kwalifikacji zawodowych Zespołu Szkół
 Ogólnokształcących i Zawodowych w Ciechanowcu”

adres: Działka o numerze geodezyjnym: 2941/3
 ul. Kościelna 14, 18-230 Ciechanowiec, woj. podlaskie
 Obręb 0005; Jedn ew. 201302_4 Ciechanowiec

jednostka projektowa

QUARTUM
 BIURO PROJEKTOWE

ul. Wysoka 68a/6, 17-300 Siemiatycze
 www.quartum.pl, e:biuro@quartum.pl
 NIP:544-132-57-16, REGON: 200418012

projektant: mgr inż. **Maciej NOWAKOWSKI**
 nr upr.: PBP.IV-10220/83/78

ASYSTENT PROJEKTANTA: mgr inż. **Sławomir PALUCH**
 nr upr.: UAN.V.8388(14)88

PROJEKTANT SPRAWDZAJĄCY: mgr inż. **Zdzisław BARAŃSKI**
 nr upr.: 14/01/MW

nazwa rysunku: **PLYTA FUNDAMENTOWA**
RYSunEK SZALUNKOWY

branża: **KONSTRUKCJA**

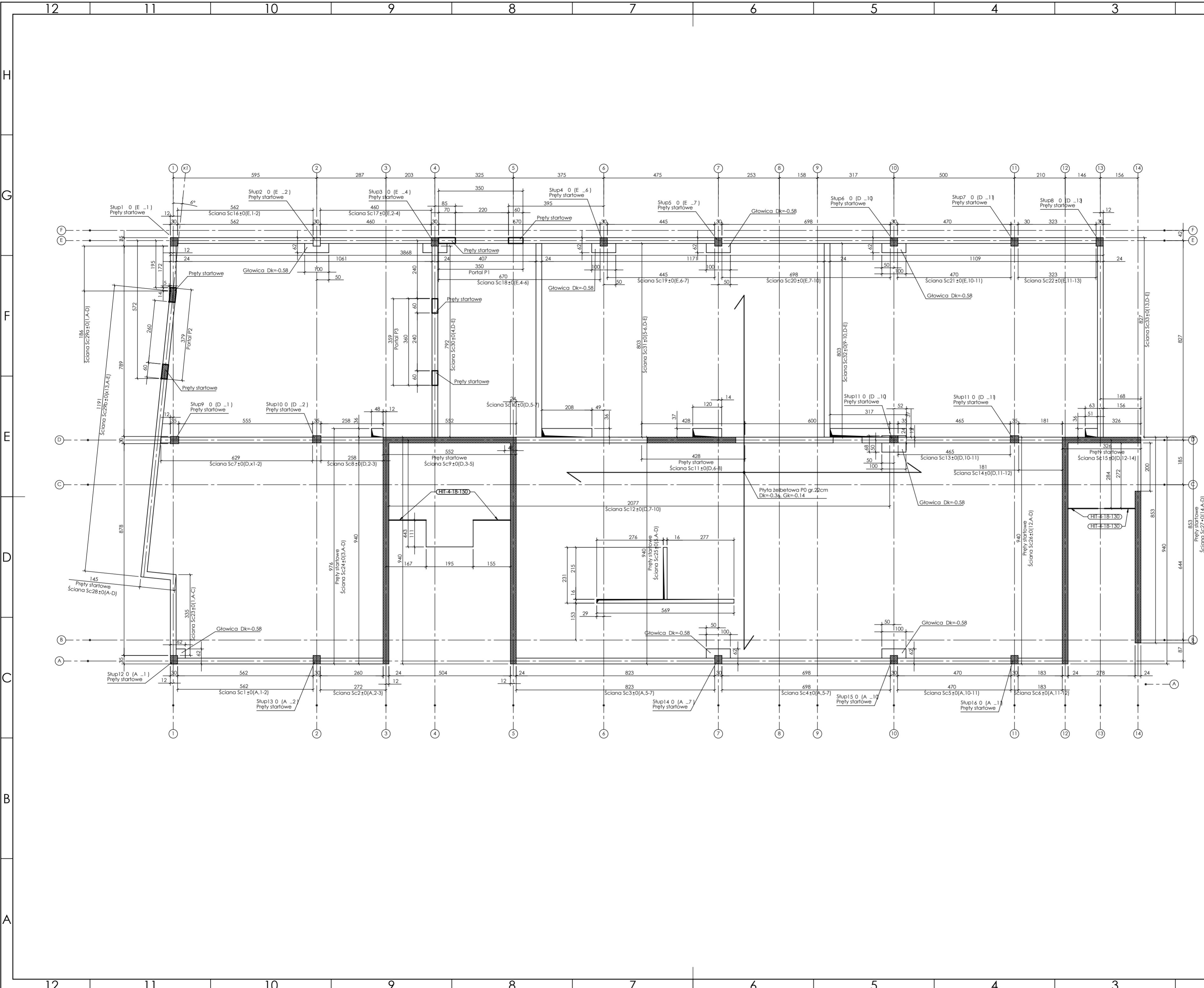
skala: **1:50, 1:100**

nr rysunku: **K2.1**

faza projektu: **PW**

data: **grudzień 2023**

Projekt chroniony prawem autorskim.

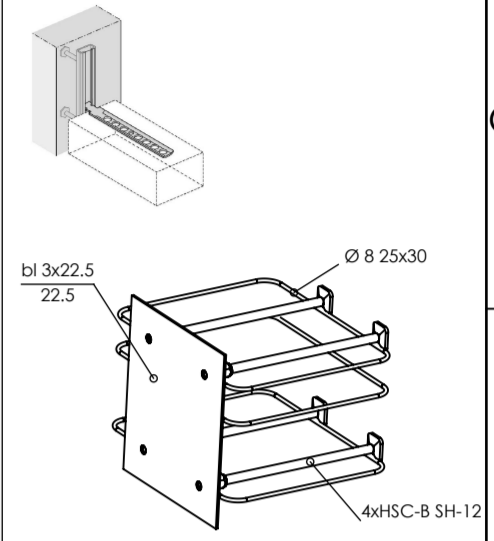


PROJEKT PODLEGA OCHRONIE PRAW AUTORSKICH
 WŁAŚCICIEL: SŁAWOMIR PALUCH
 POWIELANIE, UDOSTĘPNIANIE NINIEJSZEGO RYSUNKU
 JEST MOŻLIWE PO UZGODNIENIU Z WŁAŚCIECIEM

OZNACZENIA:
 Dk - poziom spodu konstrukcji
 Gk - poziom górny konstrukcji
 ±0.00 - wg PA

UWAGI:
 - wszystkie wymiary podane w centymetrach.
 - nie pobierać wymiarów z rysunku
 - wszystkie wymiary zgodność w naturze
 - rysunek należy rozpatrywać łącznie z opisem oraz pozostałymi opracowaniami branżowymi
 - w przypadku powołania się włątkowalicy należy zwrócić się o wyjaśnienie do projektanta

Uwagi:
 W słupach w osi ścian kotwić łączniki systemowe do mocowania ścian, np. HALFEN HTA-CE



Łącznik zbrojenia jednostronny 4xHSC-B SH-12

Ściany:
 wewnętrzne i zewnętrzne, z bloczków drobnowymiarowych klasy 15 MPa gr. 24 cm, zaprawa M10.
 Ściany zakończone min 3cm poniżej spodu płyty stropowej wyższej kondygnacji. Szczelne wypełnić pianą montażową ognioodporną lub wełną mineralną twardą.

Beton 55/67
Stal B500A
B500SP
 -Klasa ekspozycji - CX2
 -Klasa konstrukcji - S4
 -Nierównomierna grubość: dluzszy cnom = 25
 -Średnica gwintu prętów: 48
 -Podkładki dystansowe prętów dolnych: 4 szt/m2

inwestor: Powiat Wysokomazowiecki
 Starostwo Powiatowe w Wysokim Mazowieckiem
 ul. Ludowa 15a, 16-200 Wysokie Mazowieckie
 pow. wysokomazowiecki, woj. podlaskie

tytuł: „Budowa edukacyjnego inkubatora umiejętności i kwalifikacji zawodowych Zespołu Szkół Ogólnokształcących i Zawodowych w Ciechanowcu”

adres: Działka o numerze geodezyjnym: 2941/3
 ul. Kościelna 14, 18-230 Ciechanowiec, woj. podlaskie
 Obręb 0005; Jedn. ew. 201302_4 Ciechanowiec

jednostka projektowa

QUARTUM
 BIURO PROJEKTOWE

ul. Wysoka 68a/6, 17-300 Siemiatycze
 www.quartum.pl, e:biuro@quartum.pl
 NIP: 544-132-57-16, REGON 200418012

projektanci

mgr inż. **Maciej NOWAKOWSKI**
 nr upr.: PBP.IV.10220/83/78

mgr inż. **Sławomir PALUCH**
 nr upr.: UAN.V.8388(14)88

ASYSTENT PROJEKTANTA
 mgr inż. **Zdzisław BARAŃSKI**
 nr upr.: 14/01/NWL

nazwa rysunku: **PŁYTA P1 RYSUNEK SZALUNKOWY**

branża: **KONSTRUKCJA**

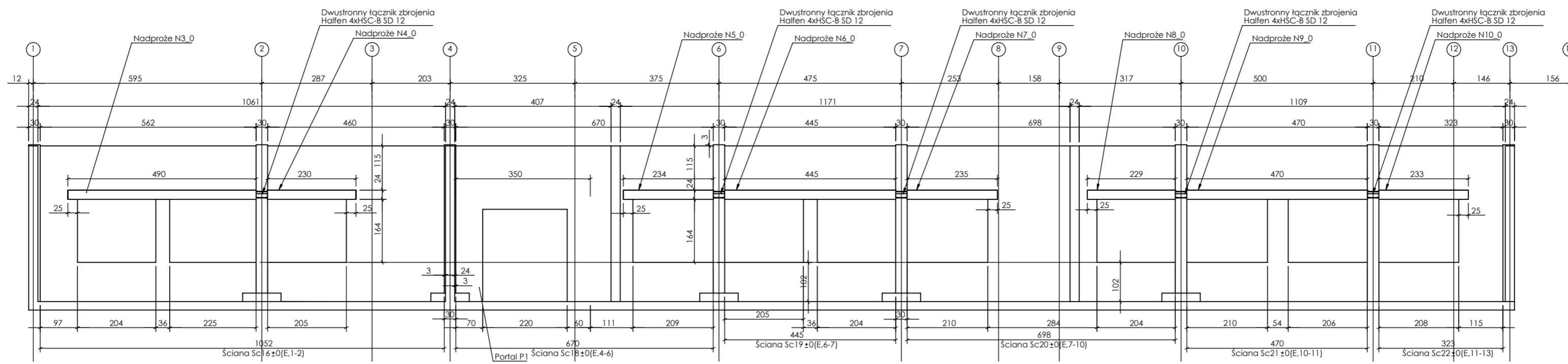
skala: **1:100**

nr rysunku: **K3**

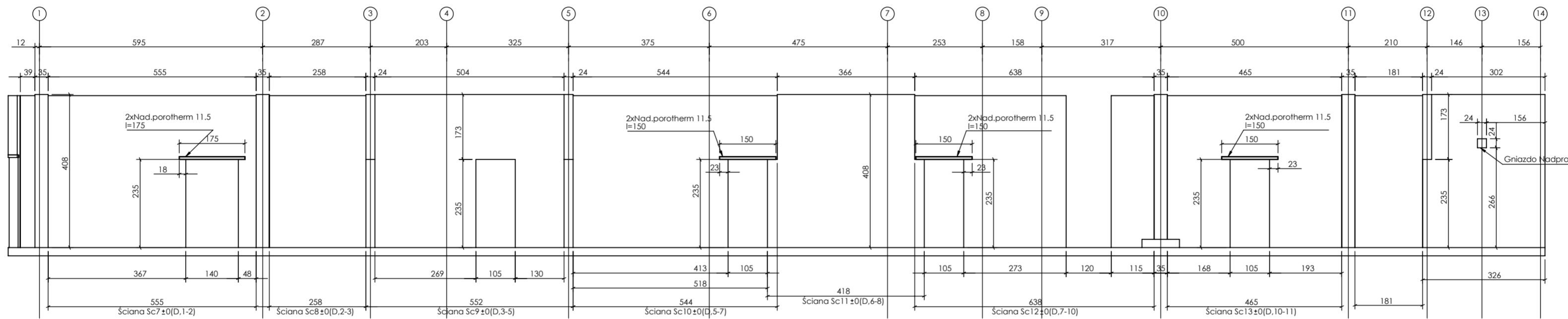
faza projektu: **PW**

data: **grudzień 2023**

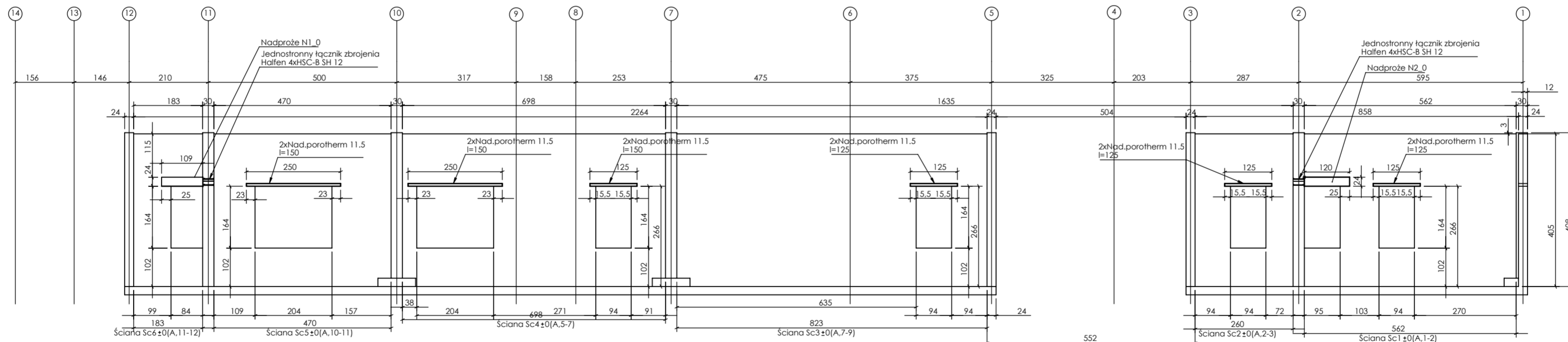
Projekt chroniony prawem autorskim.



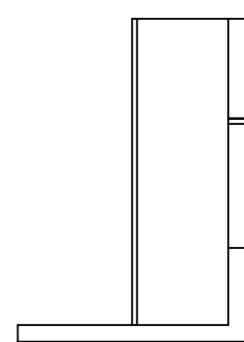
Ściana w osi F



Ściana w osi D



Ściana w osi A



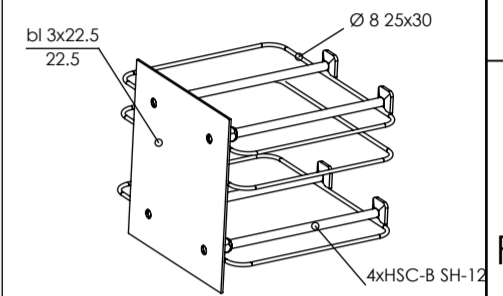
Ścian ukośna

PROJEKT PODLEGA OCHRONIE PRAW AUTORSKICH
WŁAŚCICIEL: SŁAWOMIR PALUCH
POWIELNIANIE, UDOSTĘPNIANIE NINIEJSZEGO RYSUNKU
JEST MOŻLIWE PO UZGODNIENIU Z WŁAŚCICIELEM

OZNACZENIA:
DK - poziom spodu konstrukcji
CS - poziom górny konstrukcji
±0.00 - wg PA

UWAGI:
- wszystkie wymiary podane w centymetrach.
- nie pobierać wymiarów z rysunku
- wszystkie wymiary zgodność w notacji
- rysunek należy rozpatrywać łącznie z opisem oraz pozostałymi opracowaniami branżowymi
- w przypadku pojawienia się wątpliwości należy zwrócić się o wyjaśnienie do projektanta

Uwagi:
W słupach w osi ścian kotwić łączniki systemowe do mocowania ścian, np. HALFEN HTA-CE



Łącznik zbrojenia jednostronny 4xHSC-B SH-12

Ściany:
wewnętrzne i zewnętrzne, z bloczków drobnowymiarowych klasy 15 MPa gr. 24 cm, zaprawa M10.
Ściany zakończyć min 3cmi poniżej spodu płyty stropowej wyższą kandydaturą. Szczelną wypełnić pianką montażową ognioodporną i2 wełną mineralną twardą.

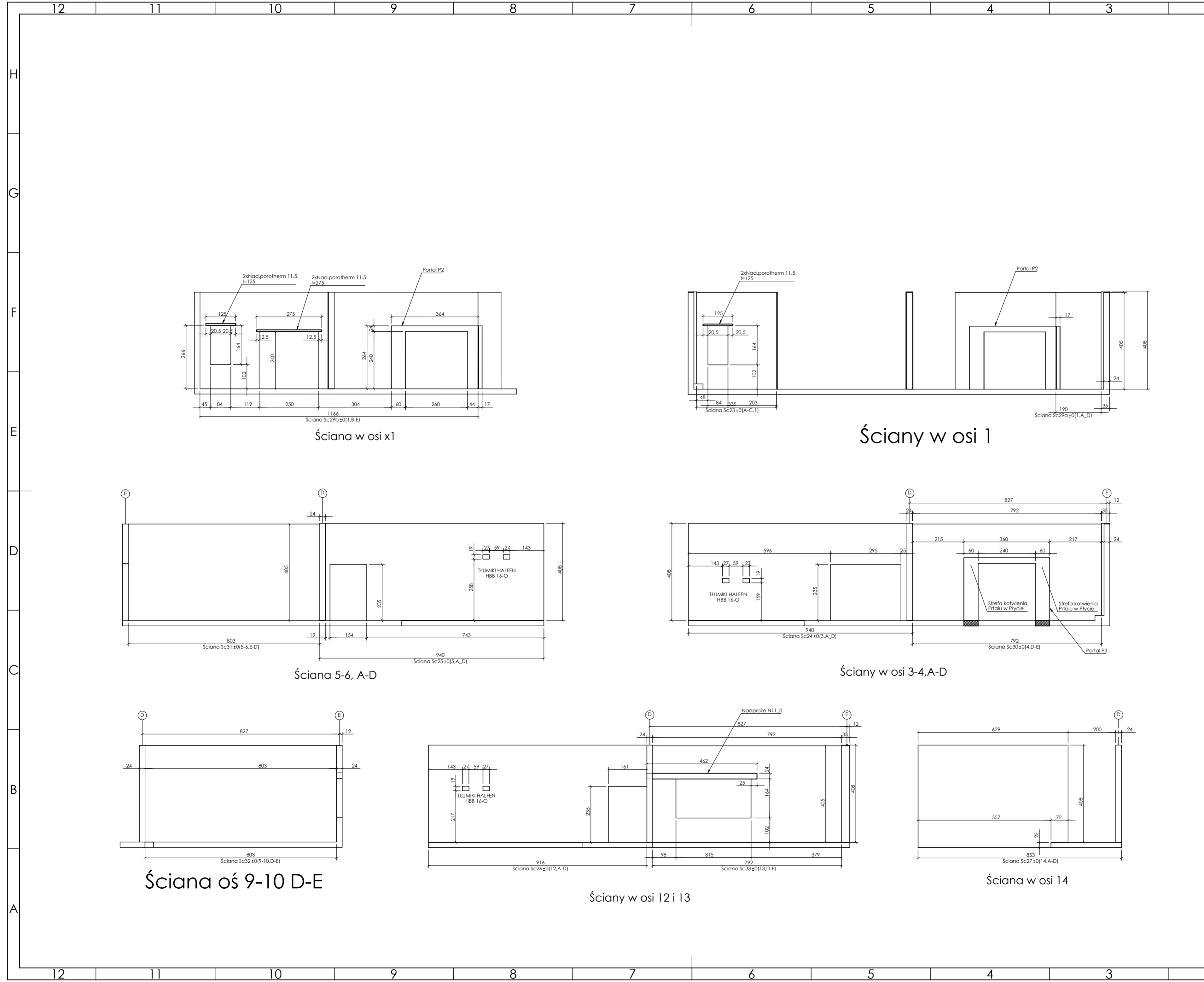
**Beton 55/67
Stal B500A
B500SP**
-Klasa eksploatacyjna - CX2
-Klasa konstrukcyjna - S4
-Nominatlna grubość: dlużyny cnom = 25
-Średnica gwintu prętów: 48
-Podkładki dystansowe prętów dolnych: 4 szt/m2

inwestor: Powiat Wysokomazowiecki
Starostwo Powiatowe w Wysokim Mazowieckiem
ul. Ludowa 15a, 16-200 Wysokie Mazowieckie
pow. wysokomazowiecki, woj. podlaskie
tytuł: „Budowa edukacyjnego inkubatora umiejętności i kwalifikacji zawodowych Zespołu Szkół Ogólnokształcących i Zawodowych w Ciechanowcu”
adres: Działka o numerze geodezyjnym: 2941/3
ul. Kościelna 14, 18-230 Ciechanowiec, woj. podlaskie
Obręb 0005, Jedn ew. 201302_4 Ciechanowiec

jednostka projektowa
QUARTUM
BIURO PROJEKTOWE
ul. Wysoka 68a/6, 17-300 Siemiatycze
www.quartum.pl, e:biuro@quartum.pl
NIP:544-132-57-16, REGON 200418012

projektanci
mgr inż. **Maciej NOWAKOWSKI**
nr upr.:PBP.IV-10220/83/78
mgr inż. **Sławomir PALUCH**
nr upr.: UAN.V.8388(14)88
PROJEKTANT
mgr inż. **Zdzisław BARAŃSKI**
nr upr.: 14/01/NWL
SPRAWDZAJĄCY

nazwa rysunku: **PŁYTA P1 RYSUNEK SZALUNKOWY**
branża: **KONSTRUKCJA**
skala: **1:100**
nr rysunku: **K3.1**
faza projektu: **PW**
data: **grudzień 2023**
Projekt chroniony prawem autorskim.

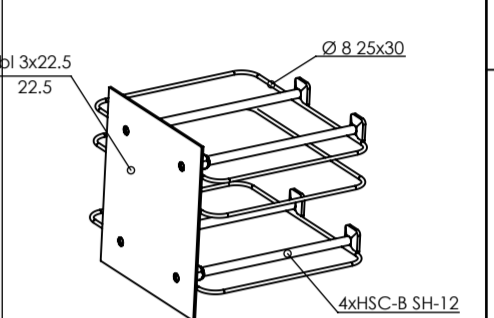
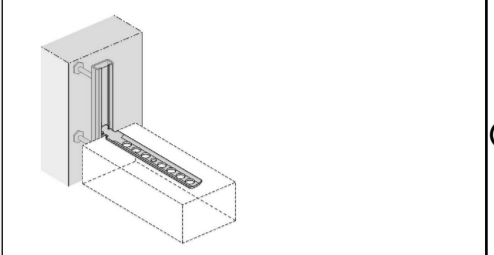


PROJEKT PODLEGA OCHRONIE PRAW AUTORSKICH
 WŁAŚCICIEL: SŁAWOMIR PALUCH
 POWIELANIE, UDOSTĘPNIANIE NINIEJSZEGO RYSUNKU
 JEST MOŻLIWE PO UZGODNIENIU Z WŁAŚCICIELEM

OZNACZENIA:
 DK - poziom spodu konstrukcji
 CS - poziom górny konstrukcji
 ±0.00 - wg PA

UWAGI:
 - wszystkie wymiary podano w centymetrach.
 - nie pobierać wymiarów z rysunku
 - wszystkie wymiary zgodność w naturze
 - rysunek należy rozpatrywać łącznie z opisem oraz pozostałymi opracowaniami branżowymi
 - w przypadku pojawienia się wątpliwości należy zwrócić się o wyjaśnienie do projektanta

Uwagi:
 W słupach w osi ścian kotwić łączniki systemowe do mocowania ścian, np. HALFEN HTA-CE



łącznik zbrojenia jednostronny 4xHSC-B SH-12

Ściany w osi 1

Ściany w osi 3-4, A-D

Ściana 5-6, A-D

Ściana oś 9-10 D-E

Ściany w osi 12 i 13

Ściana w osi 14

Ściany:
 wewnętrzne i zewnętrzne, z bloczków drobnowymiarowych klasy 15 MPa gr. 24 cm, zaprawa M10.
 Ściany zakończyć min 3cm poniżej spodu płyty stropowej wyższej kondygnacji. Szczelnie wypełnić pianą montażową ognioodporną lub wełną mineralną twardą.

Beton 55/67
Stal B500A
B500SP
 -Klasa ekspozycji - CX2
 -Klasa konstrukcji - S4
 -Nominalna grubość otuliny cnom = 25
 -Średnica gięta prętów: 48
 -Podkładki dystansowe prętów dolnych: 4 szt/m2

inwestor: Powiat Wysokomazowiecki
 Starostwo Powiatowe w Wysokim Mazowieckim
 ul. Ludowa 15a, 16-200 Wysokie Mazowieckie
 pow. wysokomazowiecki, woj. podlaskie

tytuł: „Budowa edukacyjnego inkubatora umiejętności i kwalifikacji zawodowych Zespołu Szkół Ogólnokształcących i Zawodowych w Ciechanowcu”

adres: Działka o numerze geodezyjnym: 2941/3
 ul. Kościelna 14, 18-230 Ciechanowiec, woj. podlaskie
 Obręb 0005; Jedn ew. 201302_4 Ciechanowiec

jednostka projektowa

QUARTUM
 BIURO PROJEKTOWE

ul. Wysoka 68a/6, 17-300 Siemiatycze
 www.quartum.pl, e:biuro@quartum.pl
 NIP:544-132-57-16, REGON 200418012

projektanci

mgr inż. **Maciej NOWAKOWSKI**
 nr upr.: PBP.IV-10220/83/78

mgr inż. **Sławomir PALUCH**
 nr upr.: UAN.V.8388(14)88

mgr inż. **Zdzisław BARAŃSKI**
 nr upr.: 14/01/WL

nazwa rysunku: **PŁYTA P1 RYSUNEK SZALUNKOWY**

branża: **KONSTRUKCJA**

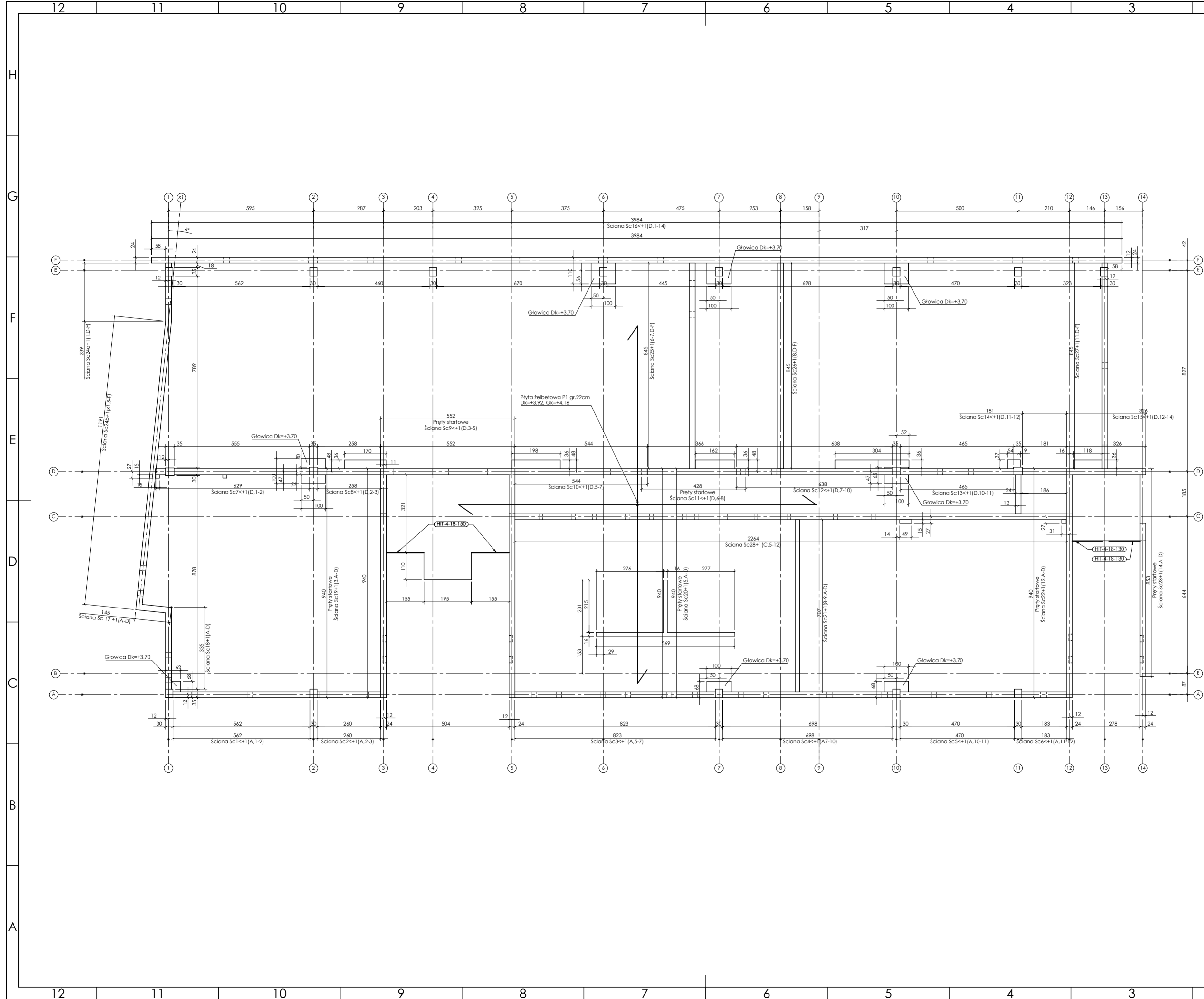
skala: **1:100**

nr rysunku: **K3.2**

faza projektu: **PW**

data: **grudzień 2023**

Projekt chroniony prawem autorskim.

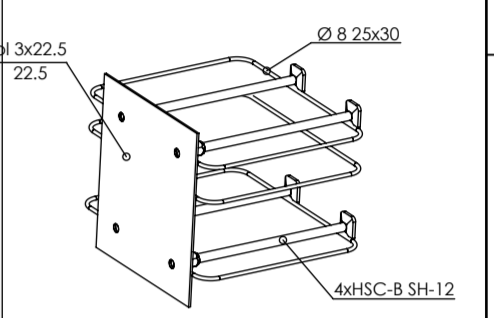
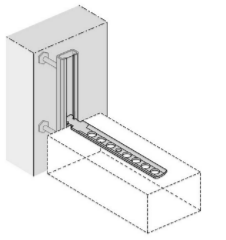


PROJEKT PODLEGA OCHRONIE PRAW AUTORSKICH
 WŁAŚCICIEL: SŁAWOMIR PALUCH
 POWIELIENIE, UDOSTĘPNIANIE NINIEJSZEGO RYSUNKU
 JEST MOŻLIWE PO UZGODNIENIU Z WŁAŚCICIELEM

OZNACZENIA:
 Dk- poziom spodu konstrukcji
 Gk- poziom góry konstrukcji
 ±0.00 - wg PA

UWAGI:
 - wszystkie wymiary podane w centymetrach.
 - nie pobierać wymiarów z rysunku
 - wszystkie wymiary zgodność w naturze
 - rysunek należy rozpatrywać łącznie z opisem oraz pozostałymi opracowaniami branżowymi
 - w przypadku pojawienia się wątpliwości należy zwrócić się o wyjaśnienie do projektanta

Uwagi:
 W słupach w osi ścian kotwić łączniki systemowe do mocowania ścian, np. HALFEN HTA-CE



Łącznik zbrojenia jednostronna
 4xHSC-B SH-12

Ściany:
 wewnętrzne i zewnętrzne, z bloczków drobnowymiarowych klasy 15 MPa gr. 24 cm, zaprawa M10.
 Ściany zokorzyć min 3cm poniżej spodu płyty stropowej wyższą kondygnacją ściśle wyselekcjonowaną ognioodporną lub wełną mineralną twardą.

Bełon 55/67
Stal B500A
B500SP
 -Klasa ekspozycji - CX2
 -Klasa konstrukcji - S4
 -Nominalna grubość okaliny cnom = 25
 -Średnica gęstości prętów: 48
 -Podkładki dystansowe prętów dolnych: 4 szt/m2

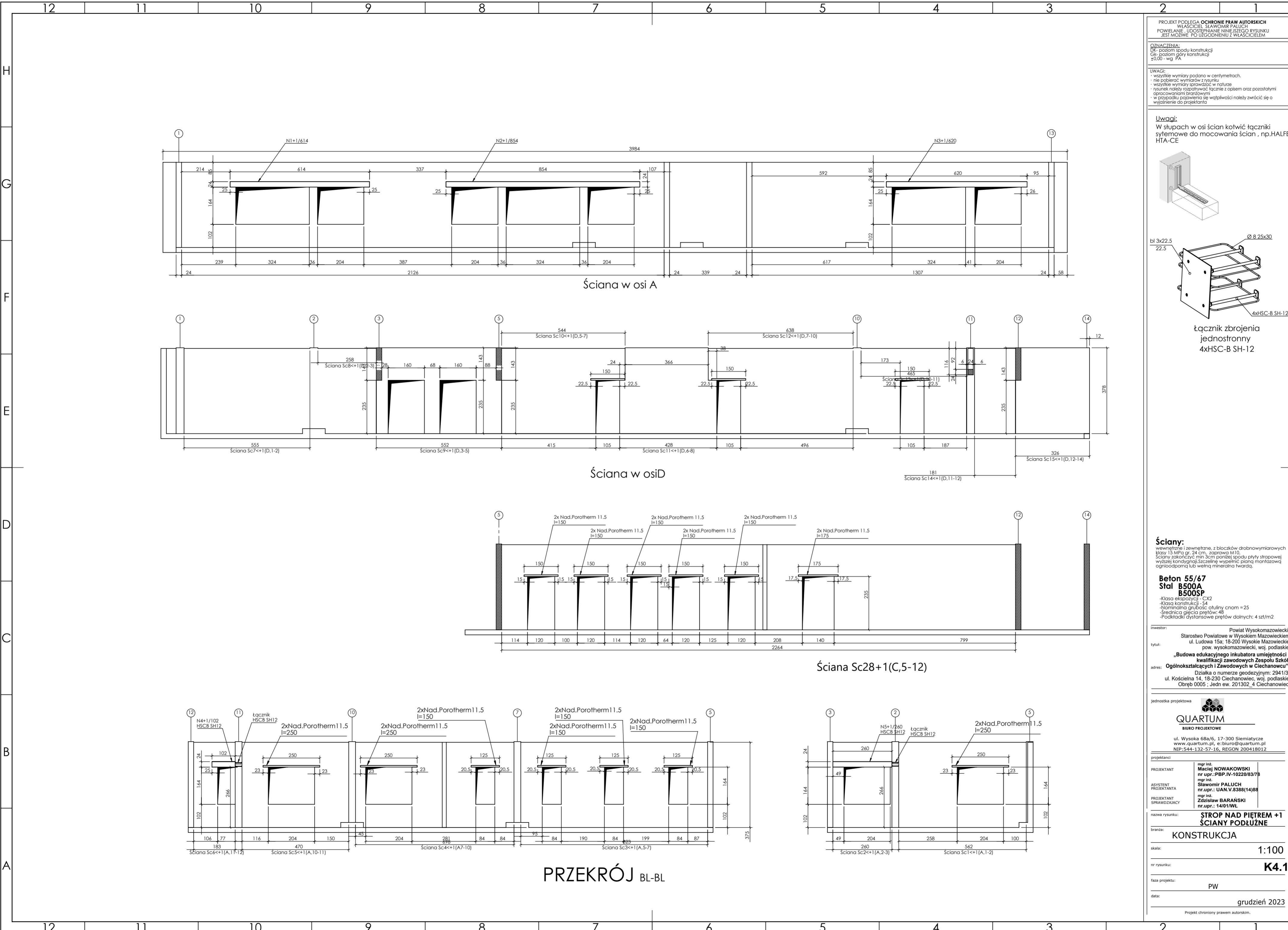
inwestor: Powiat Wysokomazowiecki
 Starostwo Powiatowe w Wysokim Mazowieckim
 ul. Ludowa 15a, 16-200 Wysokie Mazowieckie
 tytuł: „Budowa edukacyjnego inkubatora umiejętności i kwalifikacji zawodowych Zespołu Szkół Ogólnokształcących i Zawodowych w Ciechanowcu”
 adres: Działka o numerze geodezyjnym: 2941/3 ul. Kościelna 14, 18-230 Ciechanowiec, woj. podlaskie Obręb 0005_1 Jedn ew. 201302_4 Ciechanowiec

jednostka projektowa

QUARTUM
 BIURO PROJEKTOWE
 ul. Wysoka 68a/6, 17-300 Siemiatycze
 www.quartum.pl, e:biuro@quartum.pl
 NIP: 544-132-57-16, REGON 200418012

projektanci: mgr inż. **Maciej NOWAKOWSKI**
 nr upr.: **PBP.IV-10220/83/78**
 ASYSTENT PROJEKTANTA: mgr inż. **Sławomir PALUCH**
 nr upr.: **UAN.V.8388(14)88**
 PROJEKTANT: mgr inż. **Zdzisław BARAŃSKI**
 nr upr.: **14/01/WL**
 SPRAWDZAJĄCY: nr upr.: **14/01/WL**

nazwa rysunku: **STROP NAD PIĘTREM +1 RYSUNEK SZALUNKOWY**
 branża: **KONSTRUKCJA**
 skala: **1:50, 1:100**
 nr rysunku: **K4**
 faza projektu: **PW**
 data: **grudzień 2023**

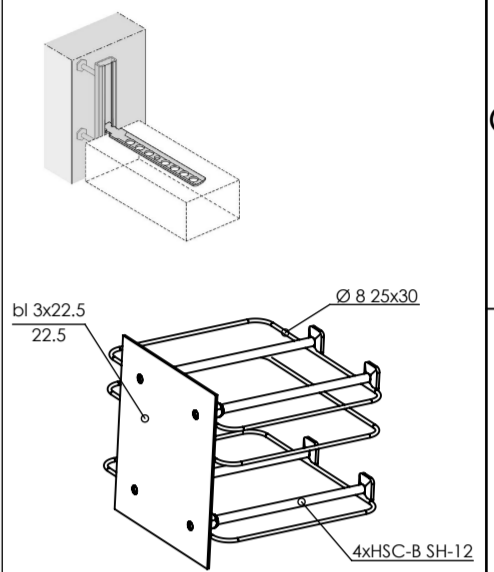


PROJEKT PODLEGA OCHRONIE PRAW AUTORSKICH
 WŁAŚCICIEL: SŁAWOMIR PALUCH
 POWIELANIE, UDOSTĘPNIANIE NINIEJSZEGO RYSUNKU
 JEST MOŻLIWE PO UZGODNIENIU Z WŁAŚCIECIEM

OZNACZENIA:
 DK - poziom spodu konstrukcji
 CK - poziom góry konstrukcji
 ±0.00 - wg PA

UWAGI:
 - wszystkie wymiary podano w centymetrach.
 - nie pobierać wymiarów z rysunku
 - wszystkie wymiary zgodność w naturze
 - rysunek należy rozpatrywać łącznie z opisem oraz pozostałymi opracowaniami branżowymi
 - w przypadku pojawienia się wątpliwości należy zwrócić się o wyjaśnienie do projektanta

Uwagi:
 W słupach w osi ścian kotwić łączniki sytemowe do mocowania ścian, np. HALFEN HTA-CE



łącznik zbrojenia jednostronny 4xHSC-B SH-12

Ściany:
 wewnętrznie i zewnętrznie, z bloczków drobnowymiarowych klasy 15 MPa gr. 24 cm, zaprawa M10.
 Ściany zakończyć min 3cm poniżej spodu płyty stropowej wyższą kondygnacją. Szczelnie wypełnić pianą montażową ognioodporną lub wełną mineralną twardą.

Beton 55/67
Stal B500A
B500SP
 -Klasa ekspozycji - CX2
 -Klasa konstrukcji - S4
 -Nominalna grubość otuliny cniom = 25
 -Średnica gwintu prętów: 48
 -Podkładki dystansowe prętów dolnych: 4 szt/m2

inwestor: Powiat Wysokomazowiecki
 Starostwo Powiatowe w Wysokim Mazowieckim
 ul. Ludowa 15a, 16-200 Wysokie Mazowieckie
 pow. wysokomazowiecki, woj. podlaskie

tytuł: „Budowa edukacyjnego inkubatora umiejętności i kwalifikacji zawodowych Zespołu Szkół Ogólnokształcących i Zawodowych w Ciechanowcu”

adres: Działka o numerze geodezyjnym: 2941/3
 ul. Kościelna 14, 18-230 Ciechanowiec, woj. podlaskie
 Obręb 0005; Jedn ew. 201302_4 Ciechanowiec

jednostka projektowa

QUARTUM
 BIURO PROJEKTOWE

ul. Wysoka 68a/6, 17-300 Siemiatycze
 www.quartum.pl, e:biuro@quartum.pl
 NIP: 544-132-57-16, REGON: 200418012

projektanci

PROJEKTANT mgr inż. **Maciej NOWAKOWSKI**
 nr upr.: PBP.IV-10220/83/7B

ASYSTENT PROJEKTANTA mgr inż. **Sławomir PALUCH**
 nr upr.: UAN.V.8388(14)88

PROJEKTANT mgr inż. **Zdzisław BARAŃSKI**
 nr upr.: 14/01/WL

SPRAWDZAJĄCY

nazwa rysunku: **STROP NAD PIĘTREM +1 ŚCIANY PODŁUŻNE**

branża: **KONSTRUKCJA**

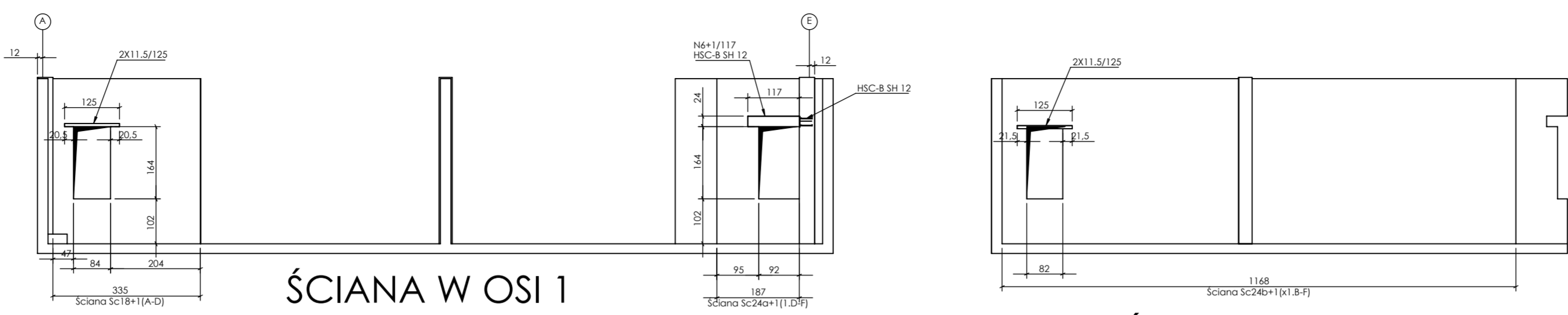
skala: **1:100**

nr rysunku: **K4.1**

faza projektu: **PW**

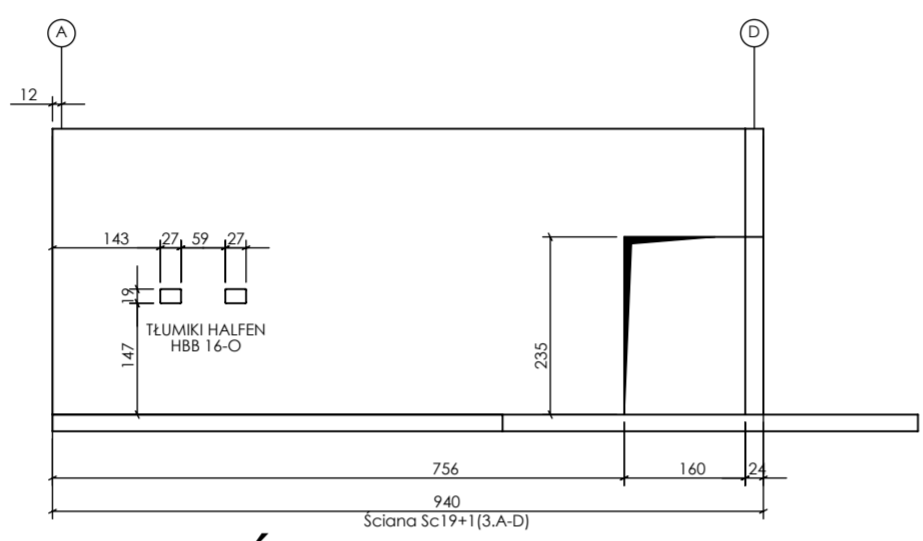
data: **grudzień 2023**

Projekt chroniony prawem autorskim.

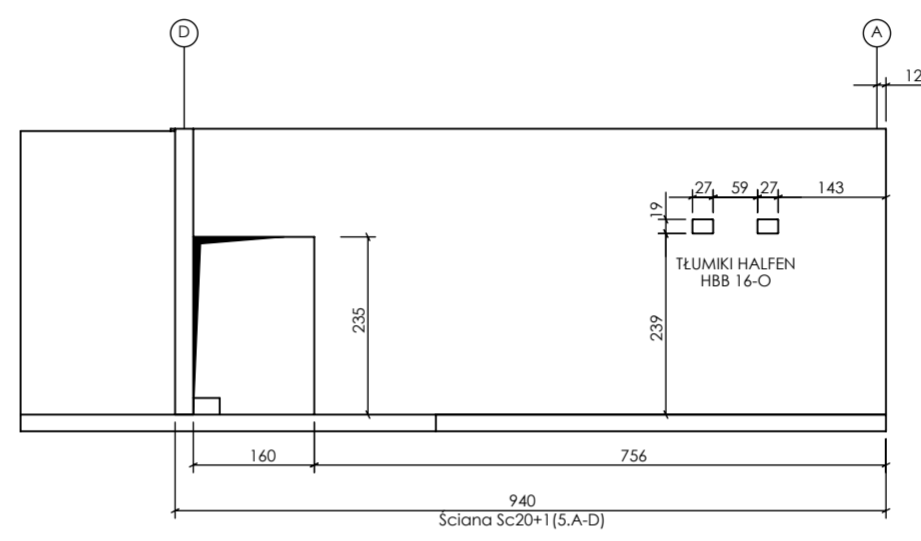


ŚCIANA W OSI 1

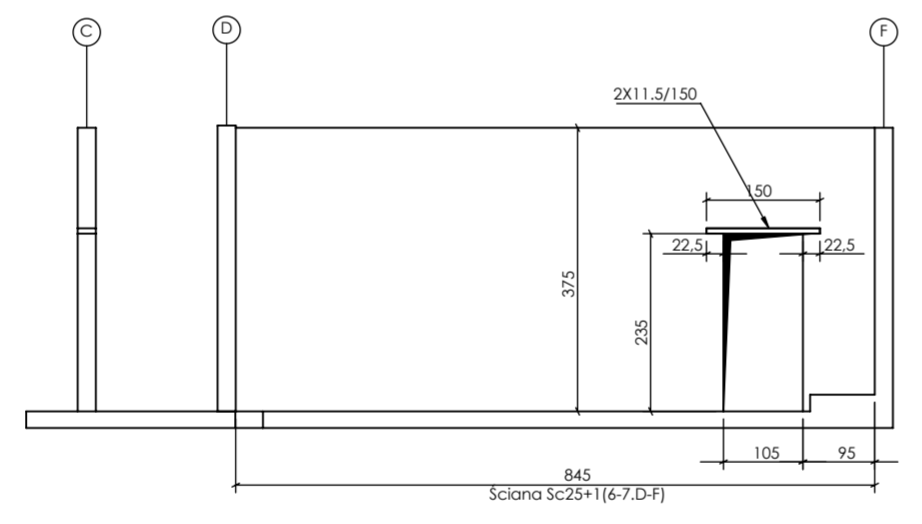
ŚCIANA W OSI X1



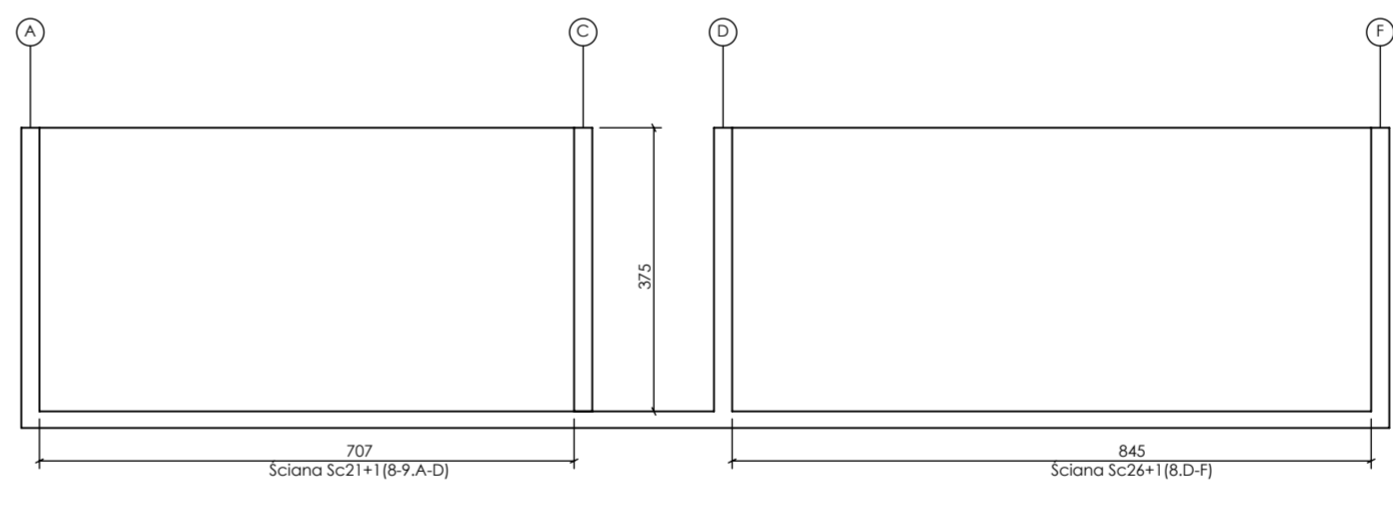
ŚCIANA W OSI 3



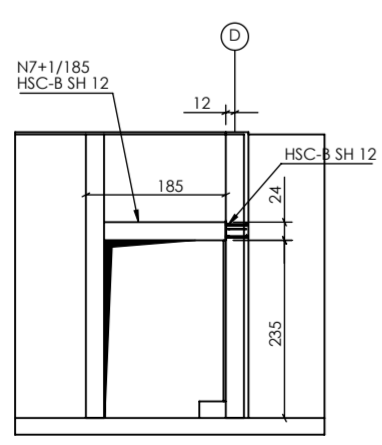
ŚCIANA W OSI 5



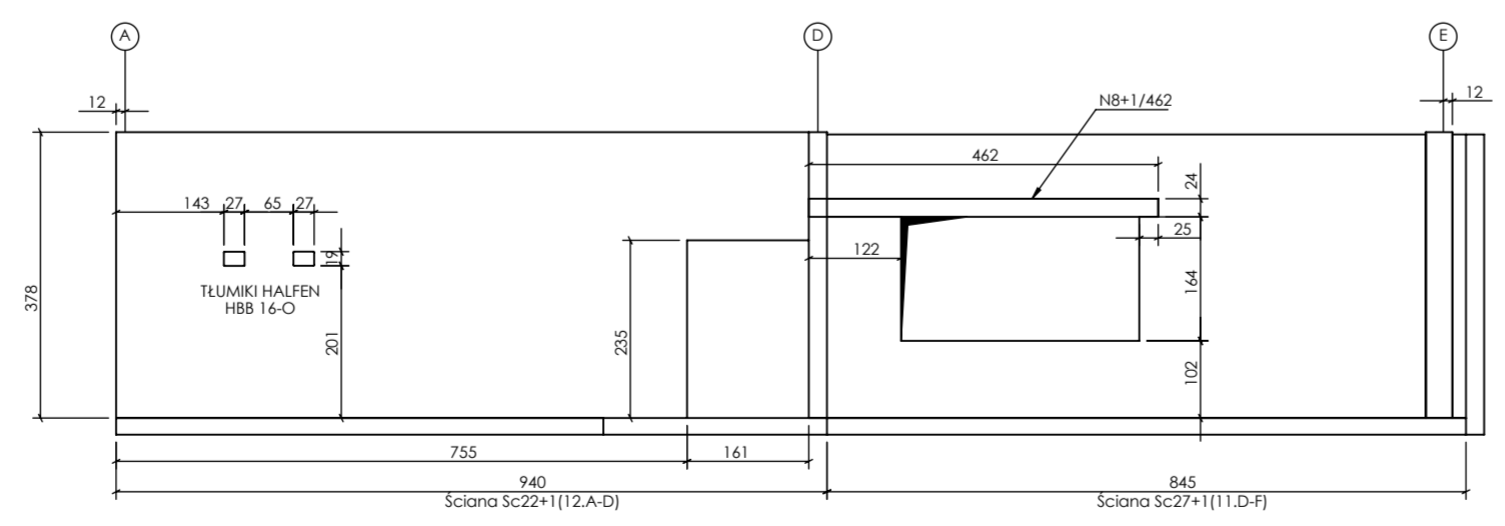
ŚCIANA W OSI(D-E,6-7)



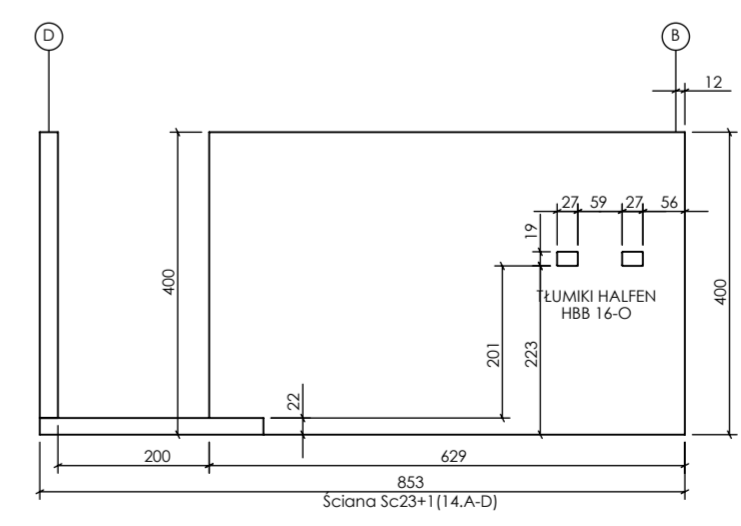
ŚCIANA W OSI 8-9



PRZEKRÓJ BS-BS



PRZEKRÓJ BT-BT



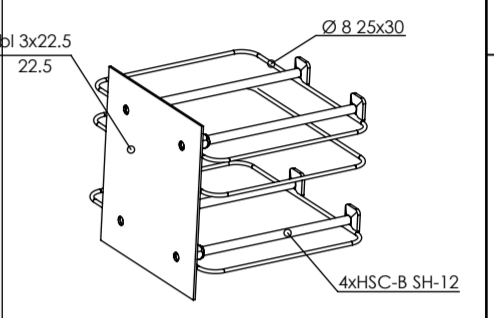
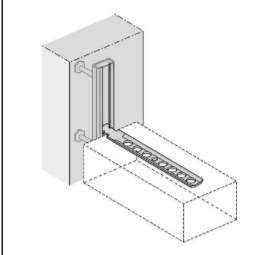
PRZEKRÓJ BU-BU

PROJEKT PODLEGA OCHRONIE PRAW AUTORSKICH
WŁAŚCICIEL: SŁAWOMIR PALUCH
POWIELANIE, UDOSTĘPNIANIE NINIEJSZEGO RYSUNKU
JEST MOŻLIWE PO UZGODNIENIU Z WŁAŚCIECIEM

OZNACZENIA:
DK - poziom spodu konstrukcji
CS - poziom góry konstrukcji
±0.00 - wg FA

UWAGI:
- wszystkie wymiary podane w centymetrach.
- nie pobierać wymiarów z rysunku
- wszystkie wymiary zgodność w naturze
- rysunek należy rozpatrywać łącznie z opisem oraz pozostałymi opracowaniami branżowymi
- w przypadku pojawienia się wątpliwości należy zwrócić się o wyjaśnienie do projektanta

Uwagi:
W słupach w osi ścian kotwić łączniki systemowe do mocowania ścian, np. HALFEN HTA-CE



łącznik zbrojenia jednostronny 4xHSC-B SH 12

Ściany:
wewnętrzne i zewnętrzne, z bloczków drobnowymiarowych klasy 15 MPa gr. 24 cm, zaprawa M10.
Ściany zakończyć min. 3cm poniżej spodu płyty stropowej wyższej kondygnacji. Szczelnie wypełnić pianą montażową ognioodporną lub wełną mineralną twardą.

Beton 55/67
Stal B500A
B500SP
-Klasa ekspozycji - CX2
-Klasa konstrukcji - S4
-Nominalna grubość otuliny cnom = 25
-Średnica gęstości prętów: 48
-Podkładki dystansowe prętów dolnych: 4 szt/m2

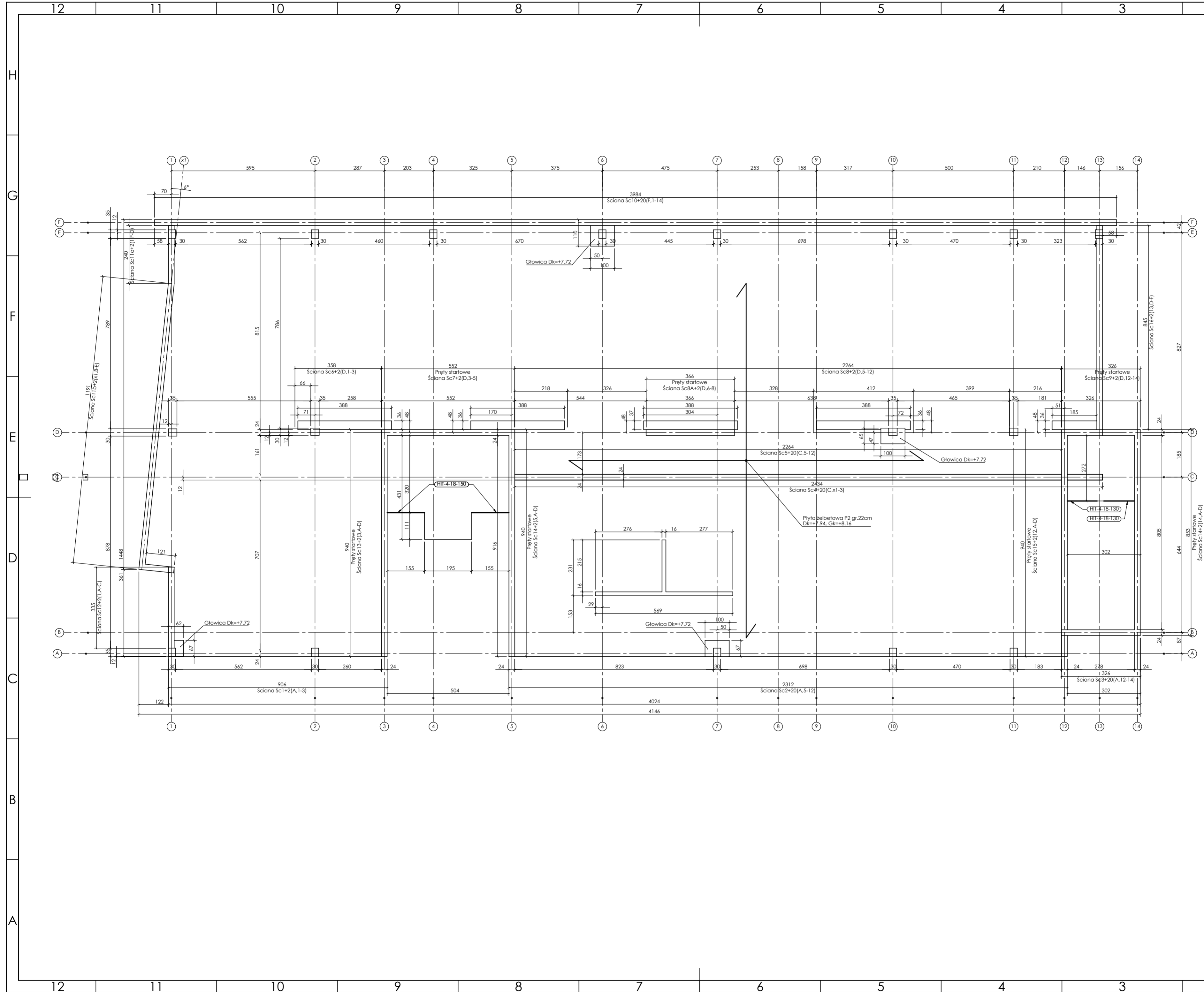
inwestor: Powiat Wysokomazowiecki
Starostwo Powiatowe w Wysokim Mazowieckiem ul. Ludowa 15a, 16-200 Wysokie Mazowieckie pow. wysokomazowiecki, woj. podlaskie
tytuł: „Budowa edukacyjnego inkubatora umiejętności i kwalifikacji zawodowych Zespołu Szkół Ogólnokształcących i Zawodowych w Ciechanowcu”
adres: Działka o numerze geodezyjnym: 2941/3 ul. Kościelna 14, 18-230 Ciechanowiec, woj. podlaskie Obręb 0005; Jedn ew. 201302_4 Ciechanowiec

jednostka projektowa
QUARTUM
BIURO PROJEKTOWE
ul. Wysoka 68a/6, 17-300 Siemiatycze
www.quartum.pl, e:biuro@quartum.pl
NIP: 544-132-57-16, REGON 200418012

projektanci
PROJEKTANT mgr inż. **Maciej NOWAKOWSKI** nr upr.: PBP.IV-10220/83/78
ASYSTENT PROJEKTANTA mgr inż. **Sławomir PALUCH** nr upr.: UAN.V.8388(14)88
PROJEKTANT mgr inż. **Zdzisław BARAŃSKI** nr upr.: 14/01/NWL
SPRAWDZAJĄCY

nazwa rysunku: **STROP NAD PIĘTREM +1 ŚCIANY POPRZECZNE**
branża: **KONSTRUKCJA**
skala: **1:50, 1:100**
nr rysunku: **K4.2**
faza projektu: **PW**
data: **grudzień 2023**

Projekt chroniony prawem autorskim.

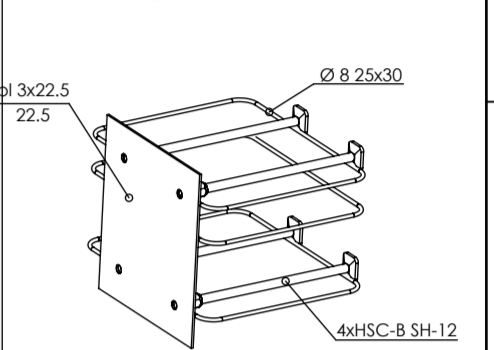
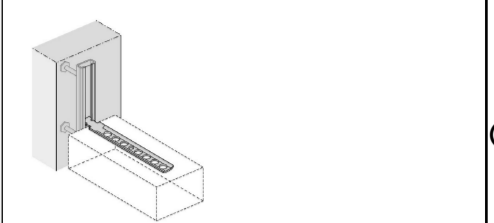


PROJEKT PODLEGA OCHRONIE PRAW AUTORSKICH
 WŁAŚCICIEL: SŁAWOMIR PALUCH
 POWIELANIE, UDOSTĘPNIANIE NINIEJSZEGO RYSUNKU
 JEST MOŻLIWE PO UZGODNIENIU Z WŁAŚCICIELEM

OZNACZENIA:
 Dk - poziom spodu konstrukcji
 Gk - poziom górny konstrukcji
 ±0.00 - wg PA

UWAGI:
 - wszystkie wymiary podane w centymetrach.
 - nie pobierać wymiarów z rysunku
 - wszystkie wymiary zgodność w naturze
 - rysunek należy rozpatrywać łącznie z opisem oraz pozostałymi opracowaniami branżowymi
 - w przypadku pojawienia się wątpliwości należy zwrócić się o wyjaśnienie do projektanta

Uwagi:
 W słupach w osi ścian kotwić łączniki systemowe do mocowania ścian, np. HALFEN HTA-CE



Łącznik zbrojenia jednostronny 4xHSC-B SH-12

Ściany:
 wewnętrzne i zewnętrzne, z bloczków drobnowymiarowych klasy 15 MPa gr. 24 cm, zaprawa M10.
 Ściany zakończyć min. 3cm poniżej spodu płyty stropowej wyższej kondygnacji. Szczelnie wypełnić pioną montażową ognioodporną lub wełną mineralną twardą.

Beton 55/67
Stal B500A B500SP
 -Klasa ekspozycji - CX2
 -Klasa konstrukcji - S4
 -Nominalna grubość otuliny cnom = 25
 -Średnica gięcia prętów: 48
 -Podkładki dystansowe prętów dolnych: 4 szt/m²

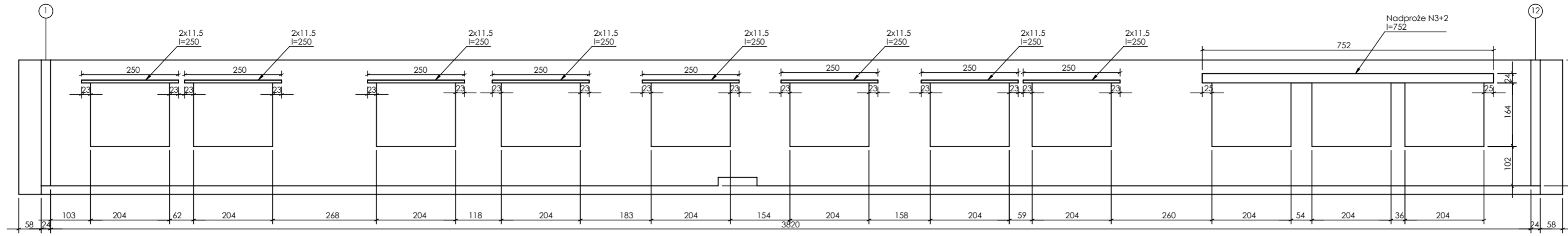
inwestor: Powiat Wysokomazowiecki
 Starostwo Powiatowe w Wysokim Mazowieckim
 ul. Ludowa 15a, 16-200 Wysokie Mazowieckie
 tytuł: „Budowa edukacyjnego inkubatora umiejętności i kwalifikacji zawodowych Zespołu Szkół Ogólnokształcących i Zawodowych w Ciechanowcu”
 adres: Działka o numerze geodezyjnym: 2941/3 ul. Kościelna 14, 18-230 Ciechanowiec, woj. podlaskie Obręb 0005, Jedn. ew. 201302_4 Ciechanowiec

jednostka projektowa
QUARTUM
 BIURO PROJEKTOWE
 ul. Wysoka 68a/6, 17-300 Siemiatycze
 www.quartum.pl, e:biuro@quartum.pl
 NIP: 544-132-57-16, REGON 200418012

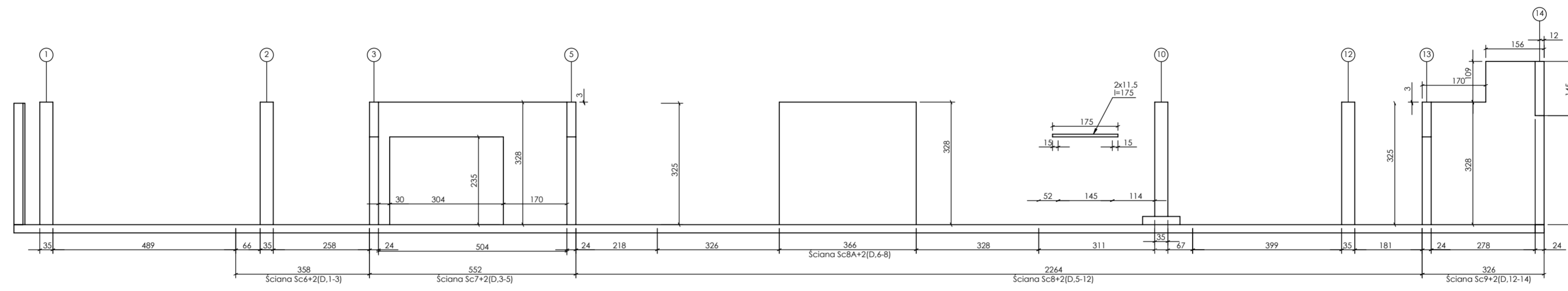
projektanci
 mgr inż. **Maciej NOWAKOWSKI**
 nr upr.: **PBP.IV.10220/837/B**
 mgr inż. **Sławomir PALUCH**
 nr upr.: **UAN.V.8388(14)88**
 ASYSTENT PROJEKTANTA
 mgr inż. **Zdzisław BARAŃSKI**
 nr upr.: **14/01/WL**
 PROJEKTANT SPRAWDZAJĄCY

nazwa rysunku: **PŁYTA NAD PIETREM +2 RYSUNEK SZALUNKOWY**
 branża: **KONSTRUKCJA**
 skala: **1:100**
 nr rysunku: **K5**
 data: **grudzień 2023**
 fazę projektu: **PW**

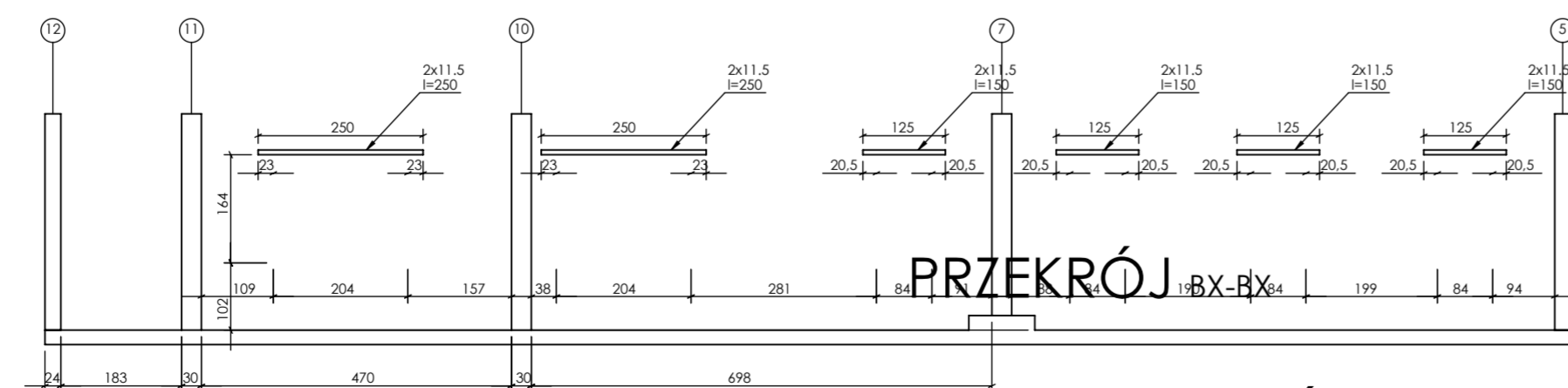
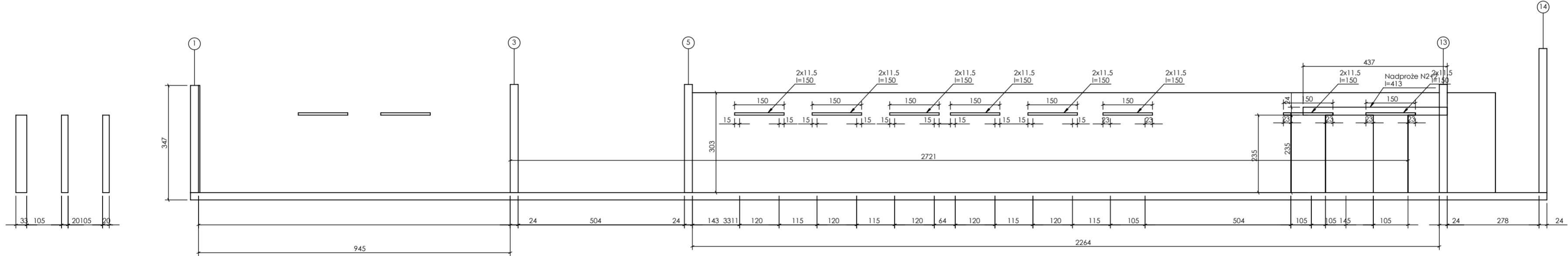
Projekt chroniony prawem autorskim.



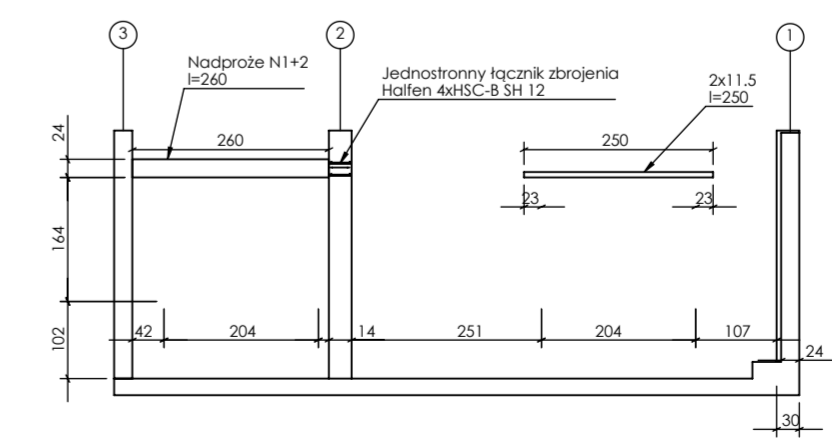
Ściana Sc10+20(F,1-14)



ŚCIANY w osi D



PRZEKRÓJ BY-BY

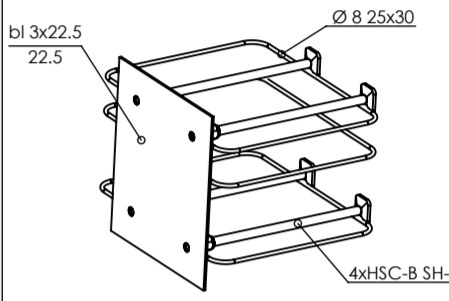
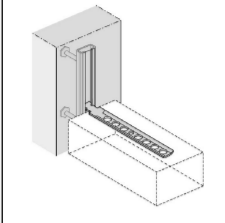


PROJEKT PODLEGA OCHRONIE PRAW AUTORSKICH
 WŁAŚCICIEL: SŁAWOMIR PALUCH
 POWIELANIE, UDOSTĘPNIANIE NINIEJSZEGO RYSUNKU
 JEST MOŻLIWE PO UZGODNIENIU Z WŁAŚCICIELEM

OZNACZENIA:
 DK - poziom spodu konstrukcji
 CS - poziom góry konstrukcji
 ±0.00 - wg FA

UWAGI:
 - wszystkie wymiary podano w centymetrach.
 - nie pobierać wymiarów z rysunku
 - wszystkie wymiary zgodność w naturze
 - rysunek należy rozpatrywać łącznie z opisem oraz pozostałymi opracowaniami branżowymi
 - w przypadku pojawienia się wątpliwości należy zwrócić się o wyjaśnienie do projektanta

Uwagi:
 W słupach w osi ścian kotwić tęczniki systemowe do mocowania ścian, np. HALFEN HTA-CE



Łącznik zbrojenia jednostronny 4XHSC-B SH-12

Ściany:
 wewnętrzne i zewnętrzne, z bloczków drobnowymiarowych klasy 15 MPa gr. 24 cm, zaprawa M10.
 Ściany zakończyć min. 3cm poniżej spodu płyty stropowej wyższą kondygnacją szczerze wypiętnic planą montażową ogniodopuszczalną lub wełną mineralną twardą.

Beton 55/67
Stal B500A B500SP
 -Klasa ekspozycji - CX2
 -Klasa konstrukcji - S4
 -Nominalna grubość otuliny cncm = 25
 -Średnica gięcia prętów: 48
 -Podkładki dystansowe prętów dolnych: 4 szt/m2

inwestor: Powiat Wysokomazowiecki
 Starostwo Powiatowe w Wysokim Mazowieckiem
 ul. Ludowa 15a, 16-200 Wysokie Mazowieckie
 pow. wysokomazowiecki, woj. podlaskie

tytuł: „Budowa edukacyjnego inkubatora umiejętności i kwalifikacji zawodowych Zespołu Szkół Ogólnokształcących i Zawodowych w Ciechanowcu”

adres: Działka o numerze geodezyjnym: 2941/3
 ul. Kościelna 14, 18-230 Ciechanowiec, woj. podlaskie
 Obręb 0005; Jedn ew. 201302_4 Ciechanowiec

jednostka projektowa

QUARTUM
 BIURO PROJEKTOWE
 ul. Wysoka 68a/6, 17-300 Siemiatycze
 www.quartum.pl, e:biuro@quartum.pl
 NIP: 544-132-57-16, REGON 200418012

projektanci

PROJEKTANT mgr inż. **Maciej NOWAKOWSKI**
 nr upr.: PBP.IV-10220/83/7B

ASYSTENT PROJEKTANTA mgr inż. **Sławomir PALUCH**
 nr upr.: UAN.V.8388(14)88

PROJEKTANT mgr inż. **Zdzisław BARAŃSKI**
 nr upr.: 14/01/WL

nazwa rysunku: **ŚCIANY PODŁUŻNE POZIOM +2 RYSUNEK SZALUNKOWY**

branża: **KONSTRUKCJA**

skala: **1:100**

nr rysunku: **K5.1**

faza projektu: **PW**

data: **grudzień 2023**

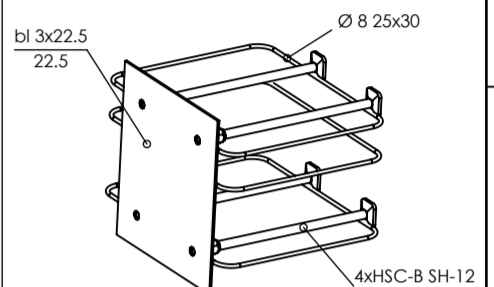
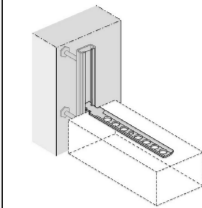
Projekt chroniony prawem autorskim.

PROJEKT PODLEGA OCHRONIE PRAW AUTORSKICH
WŁAŚCICIEL: SŁAWOMIR PALUCH
POWIELANIE, UDOSTĘPNIANIE NINIEJSZEGO RYSUNKU
JEST MOŻLIWE PO UZGODNIENIU Z WŁAŚCICIELEM

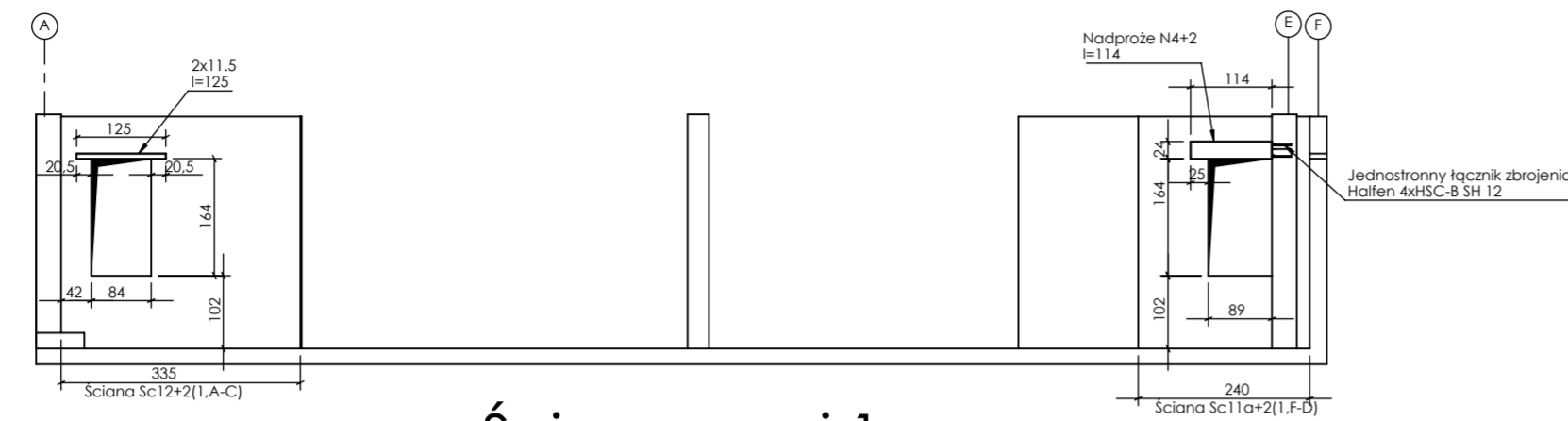
OZNACZENIA:
DK - poziom spodu konstrukcji
CS - poziom górny konstrukcji
±0.00 - wg PA

UWAGI:
- wszystkie wymiary podano w centymetrach.
- nie pobierać wymiarów z rysunku
- wszystkie wymiary zgodność w naturze
- rysunek należy rozpatrywać łącznie z opisem oraz pozostałymi opracowaniami branżowymi
- w przypadku pojawienia się wątpliwości należy zwrócić się o wyjaśnienie do projektanta

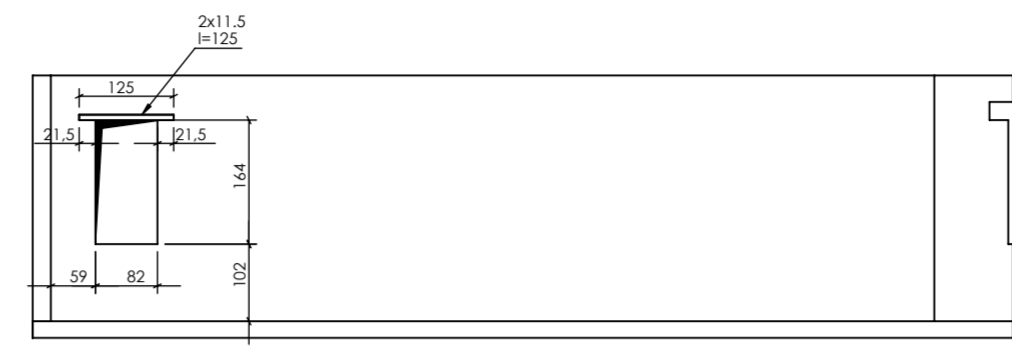
Uwagi:
W słupach w osi ścian kotwić tęczniki sytemowe do mocowania ścian, np. HALFEN HTA-CE



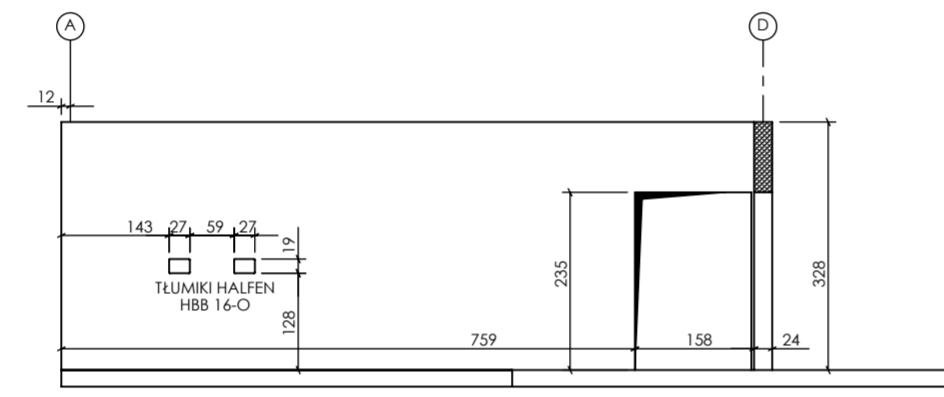
Łącznik zbrojenia jednostronny 4xHSC-B SH-12



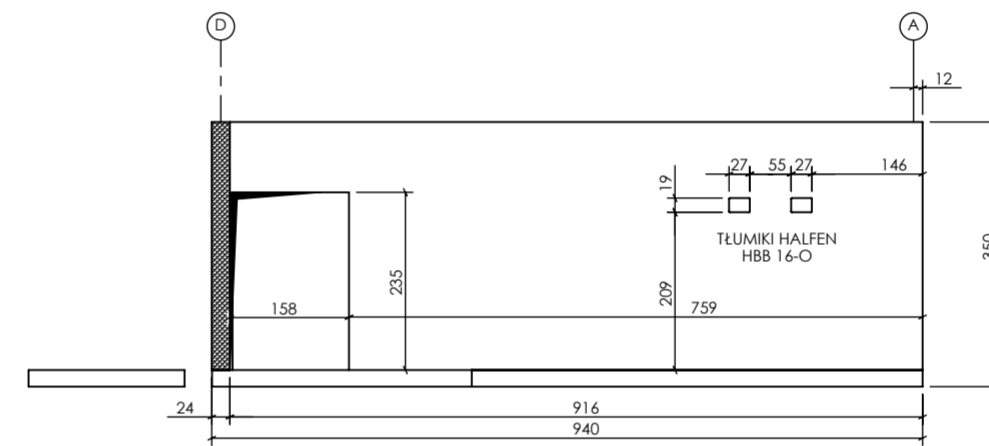
Ściany w osi 1



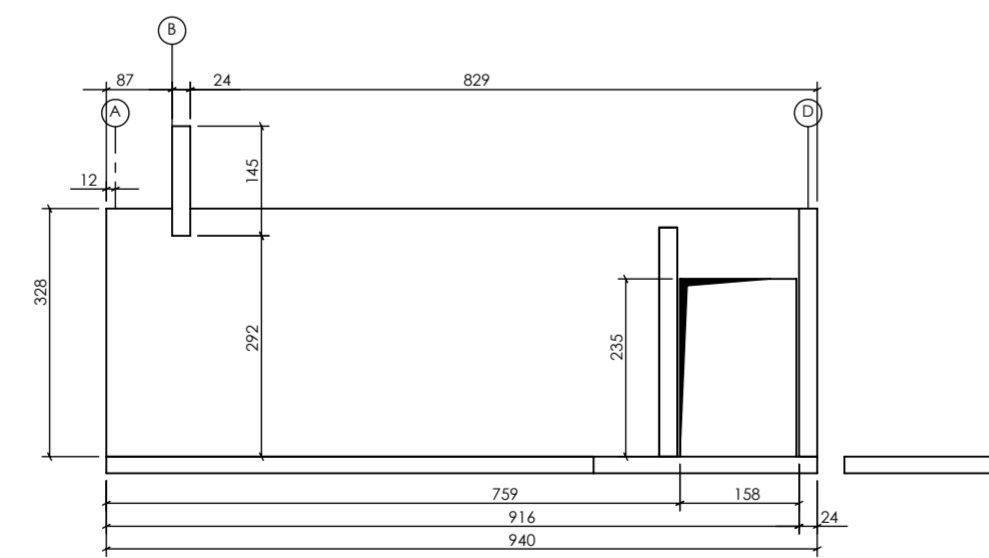
Ściana Sc11b+2(x1,B-E)



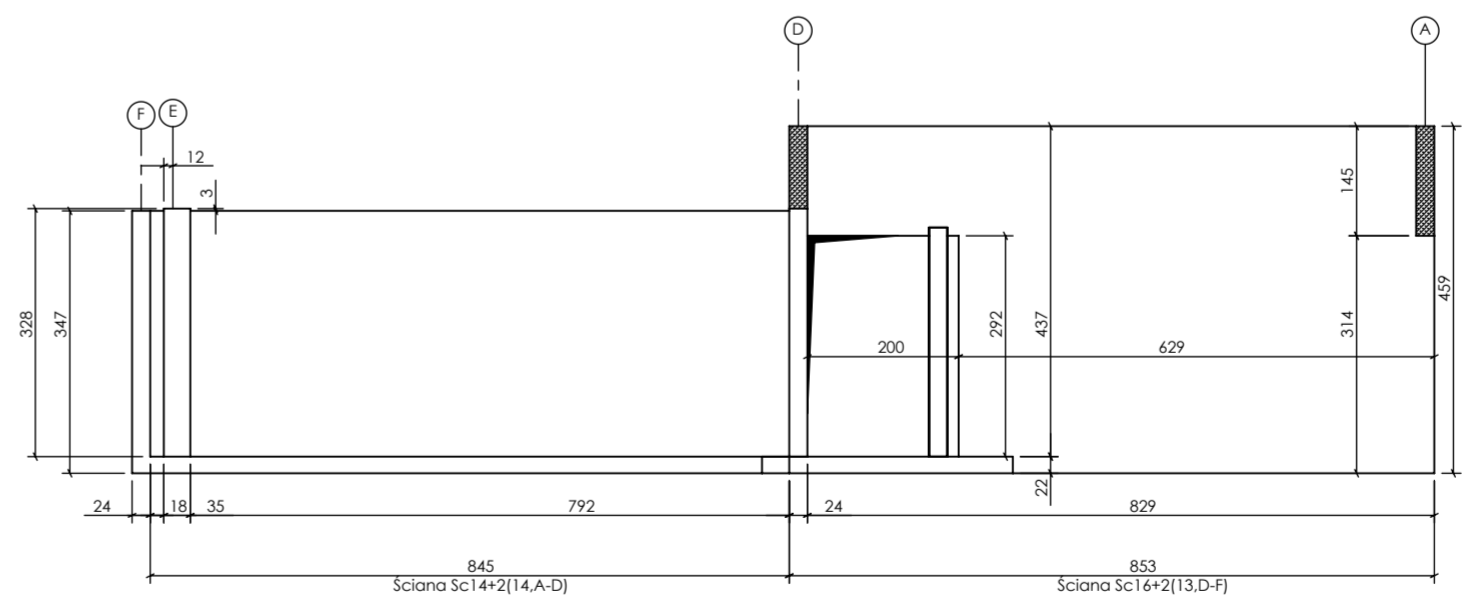
Ściana Sc13+2(3,A-D)



Ściana Sc14+2(5,A-D)



Ściana Sc15+2(12,A-D)



Ściany +2(12-14,A-D)

Ściany:
wewnętrzne i zewnętrzne, z bloczków drobnowymiarowych klasy 15 MPa gr. 24 cm, zaprawa M10.
Ściany zakończyć min. 3cm poniżej spodu płyty stropowej wyższą kondygnacją szczerze wypełnioną pianą montażową ognioodporną lub wełną mineralną twardą.

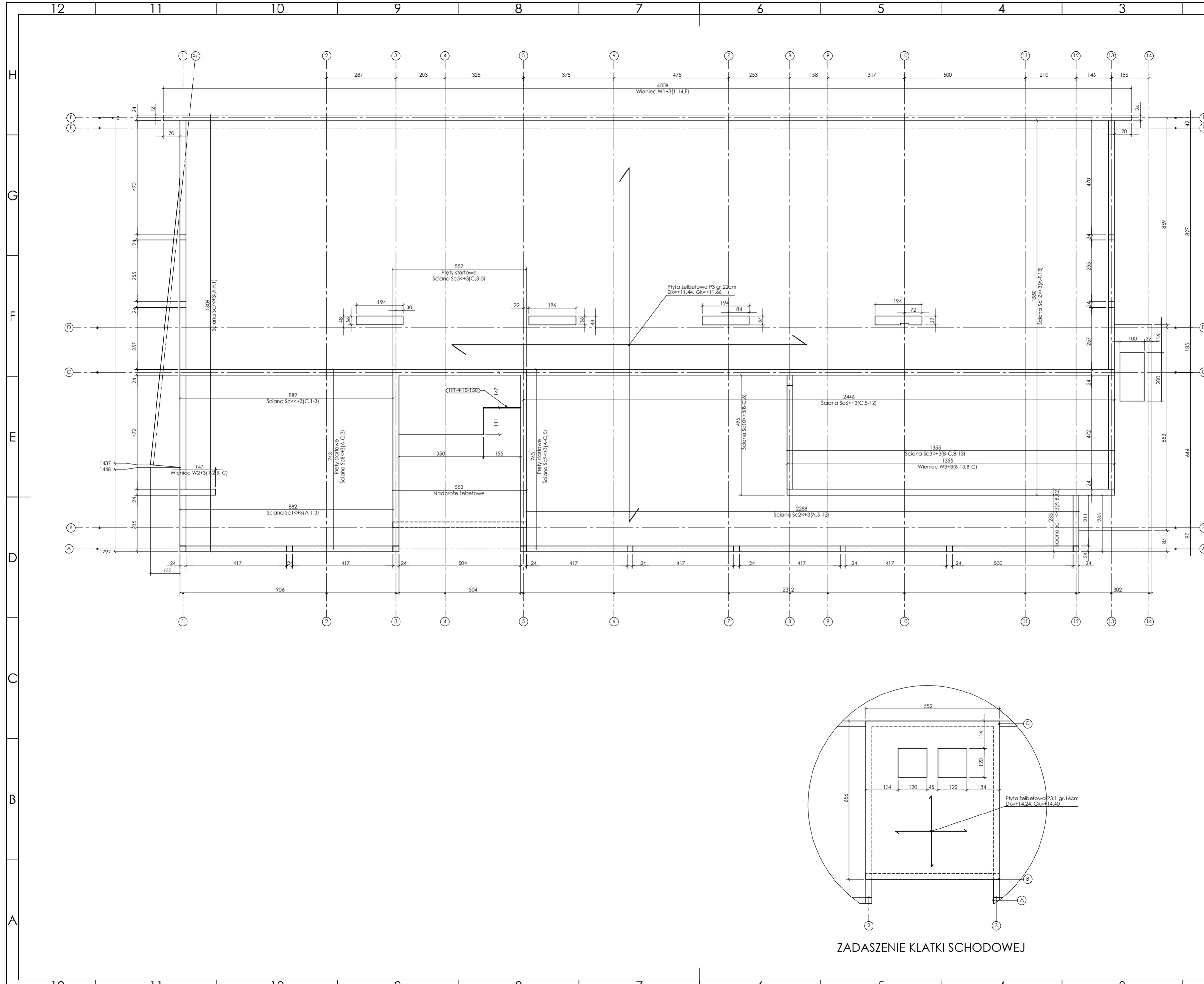
Beton 55/67
Stal B500A
B500SP
-Klasa ekspozycji - CX2
-Klasa konstrukcji - S4
-Nominalna grubość otuliny cnom = 25
-Średnica gięcia prętów: 48
-Podkładki dystansowe prętów dolnych: 4 szt/m2

inwestor: Powiat Wysokomazowiecki
Starostwo Powiatowe w Wysokim Mazowieckiem
ul. Ludowa 15a, 16-200 Wysokie Mazowieckie
pow. wysokomazowiecki, woj. podlaskie
tytuł: „Budowa edukacyjnego inkubatora umiejętności i kwalifikacji zawodowych Zespołu Szkół Ogólnokształcących i Zawodowych w Ciechanowcu”
adres: Działka o numerze geodezyjnym: 2941/3
ul. Kościelna 14, 18-230 Ciechanowiec, woj. podlaskie
Obręb 0005; Jedn. ew. 201302_4 Ciechanowiec

jednostka projektowa
QUARTUM
BIURO PROJEKTOWE
ul. Wysoka 68a/6, 17-300 Siemiatycze
www.quartum.pl, e:biuro@quartum.pl
NIP: 544-132-57-16, REGON: 200418012

projektanci
mgr inż. **Maciej NOWAKOWSKI**
nr upr.: PBP.IV-10220/83/78
mgr inż. **Sławomir PALUCH**
nr upr.: UAN.V.8388(14)88
PROJEKTANT
mgr inż. **Zdzisław BARAŃSKI**
nr upr.: 14/01/WL
SPRAWDZAJĄCY

nazwa rysunku: **ŚCIANY PODŁUŻNE POZIOM +2**
RYSunEK SZALUNKOWY
branża: **KONSTRUKCJA**
skala: **1:100**
nr rysunku: **K5.2**
faza projektu: **PW**
data: **grudzień 2023**
Projekt chroniony prawem autorskim.

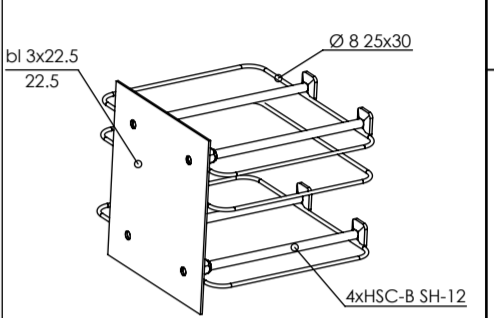
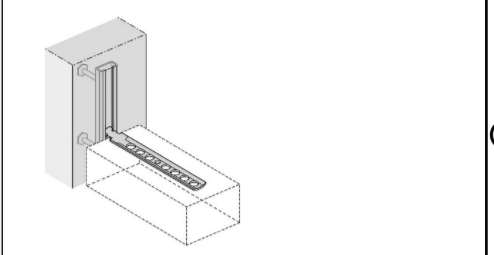


PROJEKT PODLEGA OCHRONIE PRAW AUTORSKICH
WŁAŚCICIEL: SŁAWOMIR PALUCH
POWIELANIE, UDOSTĘPNIANIE NINIEJSZEGO RYSUNKU
JEST MOŻLIWE PO UZGODNIENIU Z WŁAŚCICIELEM

OZNACZENIA:
Dk - poziom spodu konstrukcji
Gk - poziom góry konstrukcji
±0.00 - wg PA

UWAGI:
- wszystkie wymiary podane w centymetrach.
- nie pobierać wymiarów z rysunku
- wszystkie wymiary zgodność w naturze
- rysunek należy rozpatrywać łącznie z opisem oraz pozostałymi opracowaniami branżowymi
- w przypadku pojawienia się wątpliwości należy zwrócić się o wyjaśnienie do projektanta

Uwagi:
W słupach w osi ścian kotwić łączniki systemowe do mocowania ścian, np. HALFEN HTA-CE



Łącznik zbrojenia jednostronny 4xHSC-B SH-12

Ściany:
wewnętrzne i zewnętrzne, z bloczków drobnowymiarowych klasy 15 MPa gr. 24 cm, zaprawa M10.
Ściany zakończone min. 5cm poniżej spodu płyty stropowej wyższej kondygnacji. Szczelnie wypełnić pianką montażową ognioodporną lub wełną mineralną twardą.

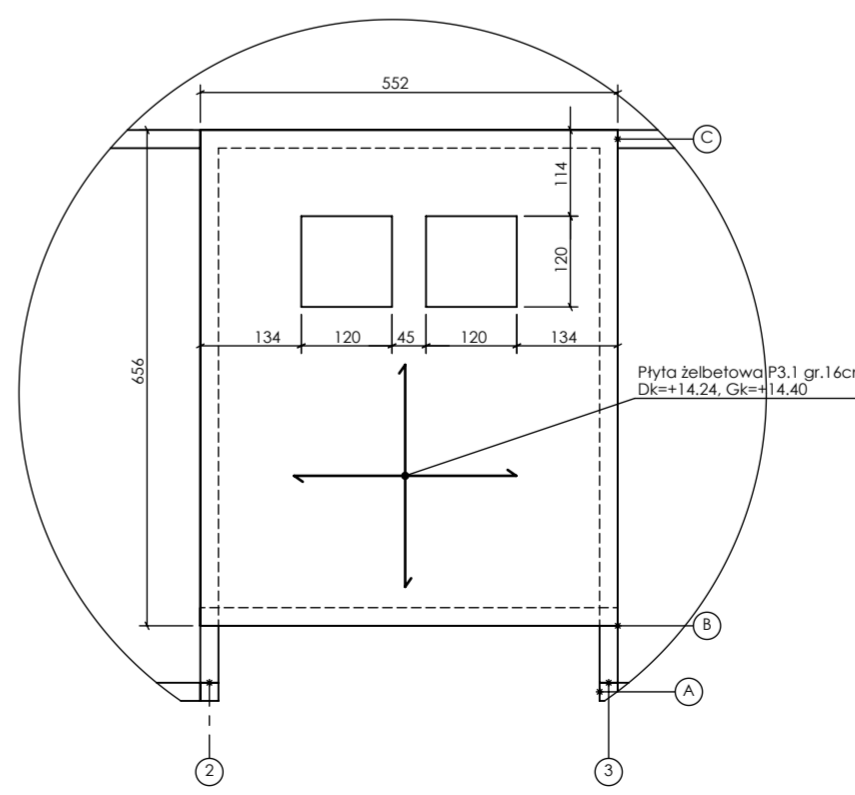
Beton 55/67
Stal B500A B500SP
-Klasa ekspozycji - CX2
-Klasa konstrukcji - S4
-Nominalna grubość otuliny cnom = 25
-średnica gięcia prętów: 48
-Podkładki dystansowe prętów dolnych: 4 szt/m2

inwestor: Powiat Wysokomazowiecki
Starostwo Powiatowe w Wysokim Mazowieckiem
ul. Ludowa 15a, 16-200 Wysokie Mazowieckie
pow. wysokomazowiecki, woj. podlaskie
tytuł: „Budowa edukacyjnego inkubatora umiejętności i kwalifikacji zawodowych Zespołu Szkół Ogólnokształcących i Zawodowych w Ciechanowcu”
adres: Działka o numerze geodezyjnym: 2941/3
ul. Kościelna 14, 18-230 Ciechanowiec, woj. podlaskie
Obręb 0005; Jedn ew. 201302_4 Ciechanowiec

jednostka projektowa
QUARTUM
BIURO PROJEKTOWE
ul. Wysoka 68a/6, 17-300 Siemiatycze
www.quartum.pl, e:biuro@quartum.pl
NIP: 544-132-57-16, REGON: 200418012

projektanci
mgr inż. **Maciej NOWAKOWSKI**
nr upr.: PBP.IV-10220/837/B
mgr inż. **Sławomir PALUCH**
nr upr.: UAN.V.8388(14)88
mgr inż. **Zdzisław BARAŃSKI**
nr upr.: 14/01/WL

nazwa rysunku: **PLYTA NAD KOND.+1 RYSUNEK SZALUNKOWY**
branża: **KONSTRUKCJA**
skala: **1:50, 1:100**
nr rysunku: **K6**
faza projektu: **PW**
data: **grudzień 2023**



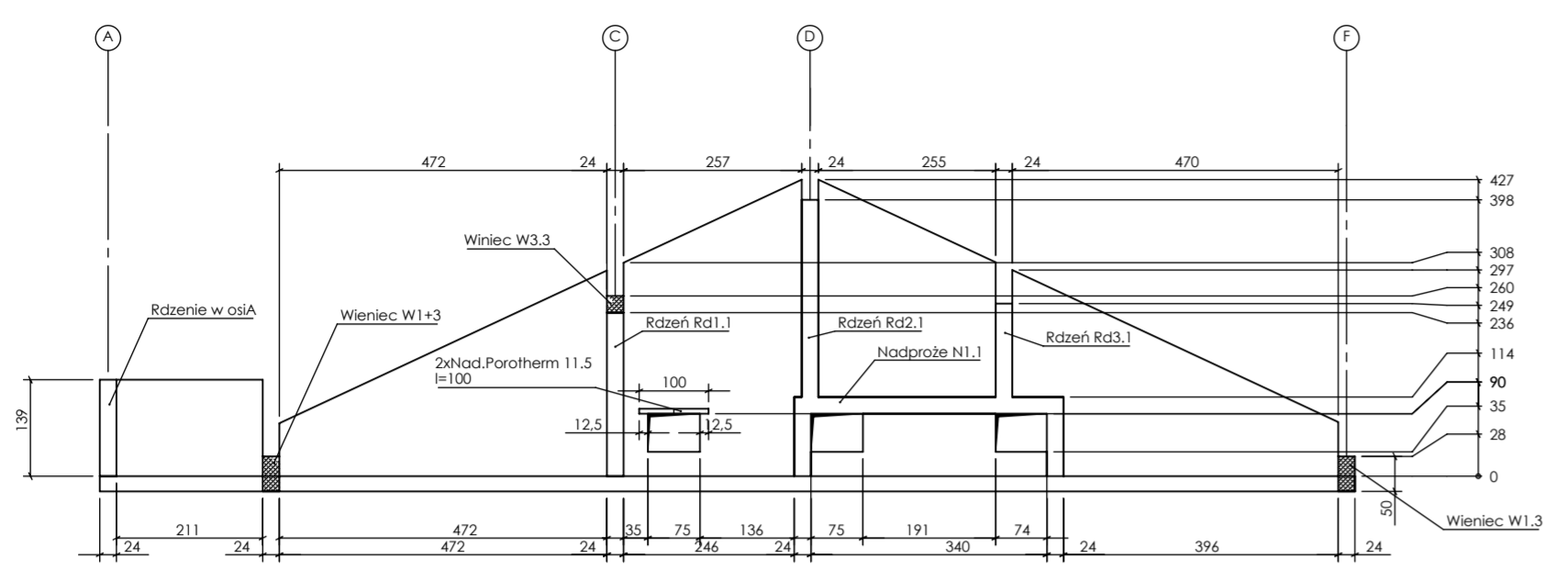
ZADASZENIE KLATKI SCHODOWEJ

PROJEKT PODLEGA OCHRONIE PRAW AUTORSKICH
 WŁAŚCICIEL: SŁAWOMIR PALUCH
 POWIELANIE, UDOSTĘPNIANIE NINIEJSZEGO RYSUNKU
 JEST MOŻLIWE PO UZGODNIENIU Z WŁAŚCIECIEM

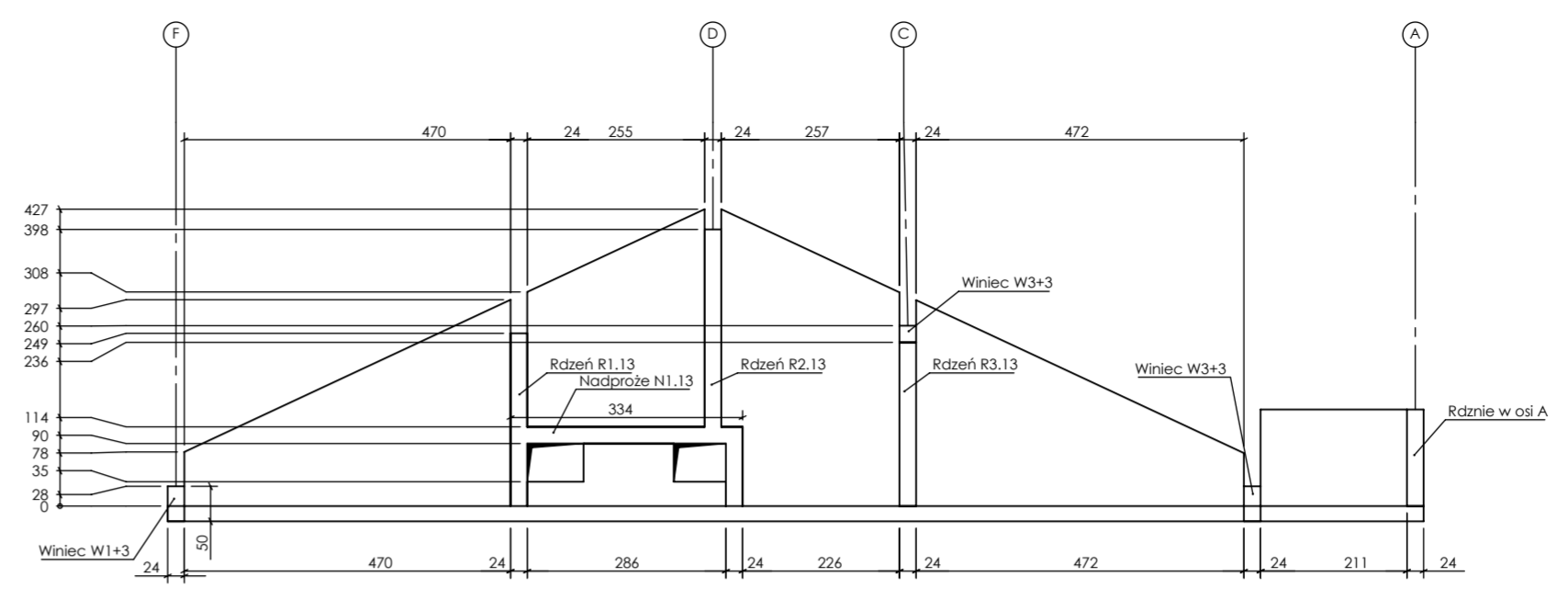
OZNACZENIA:
 DK - poziom spodu konstrukcji
 CS - poziom górny konstrukcji
 ±0.00 - wg FA

UWAGI:
 - wszystkie wymiary podano w centymetrach.
 - nie pobierać wymiarów z rysunku
 - wszystkie wymiary zgodność w naturze
 - rysunek należy rozpatrywać łącznie z opisem oraz pozostałymi
 opracowaniami branżowymi
 - w przypadku pojawienia się wątpliwości należy zwrócić się o
 wyjaśnienie do projektanta

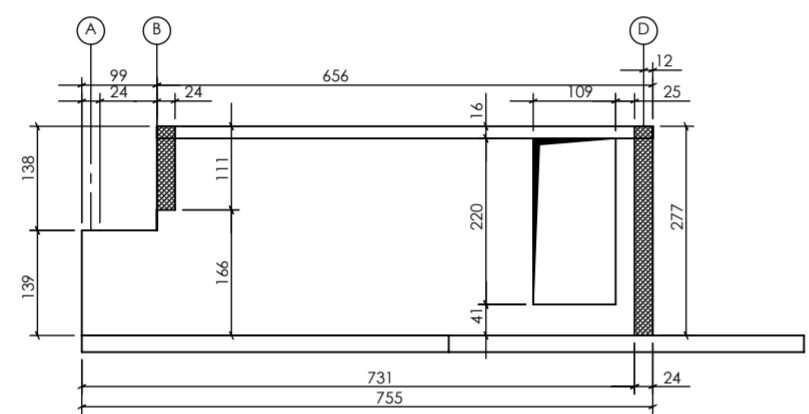
Uwagi:
 Wszystkie wymiary gabarytowe trzonu
 windowego, lokalizację gabaryty
 podszybia oraz innych otworów należy
 wykonać zgodnie z wytycznymi dostawcy
 windy i zweryfikować po wyborze
 konkretnego typu windy.



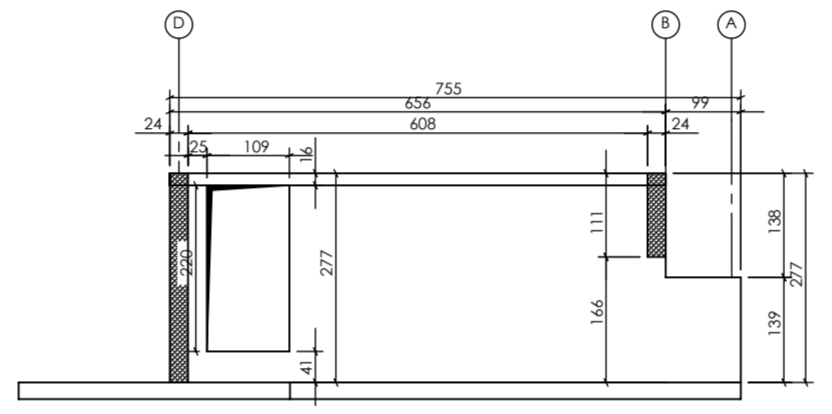
Ściana w osi 1



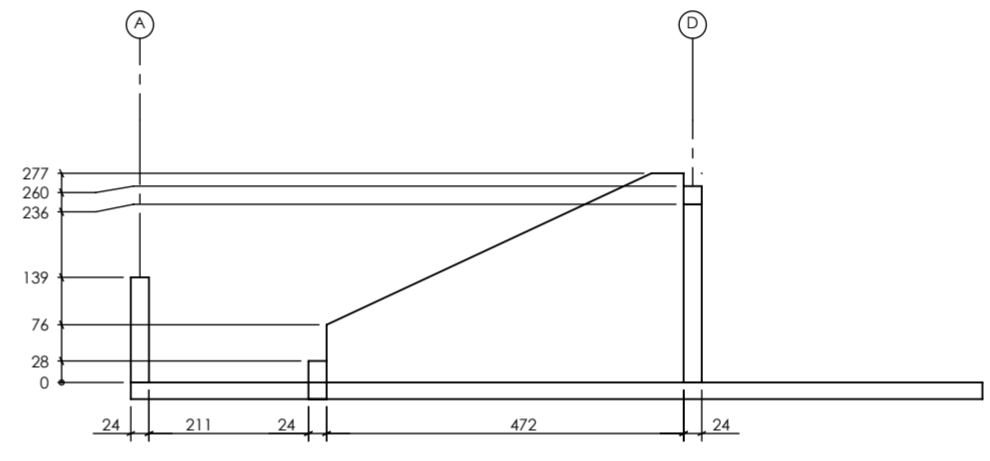
Ściana w osi 13



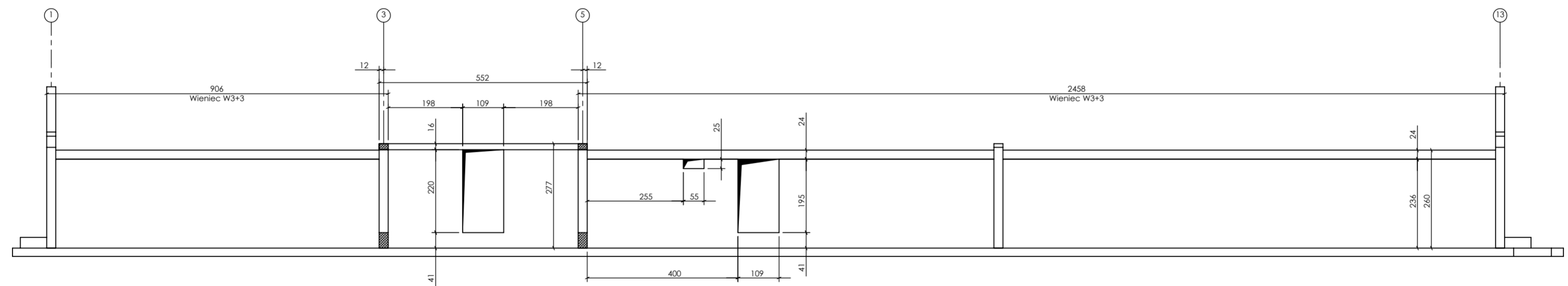
PRZEKRÓJ BC-BC



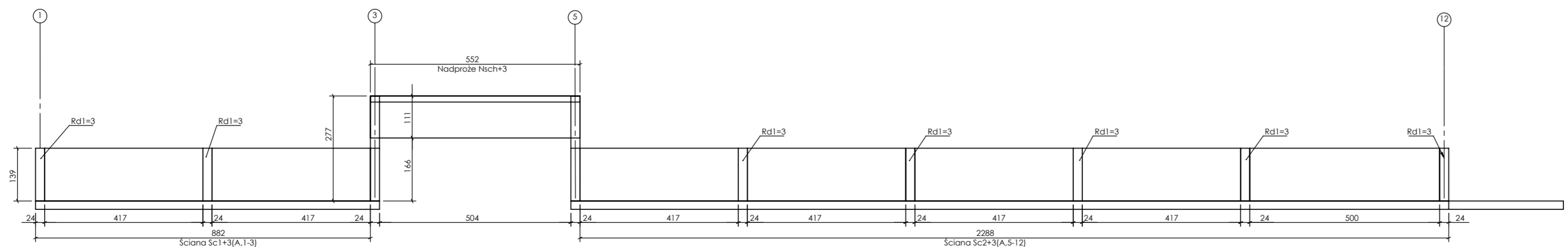
PRZEKRÓJ BD-BD



PRZEKRÓJ BE-BE



Ściana w osi D



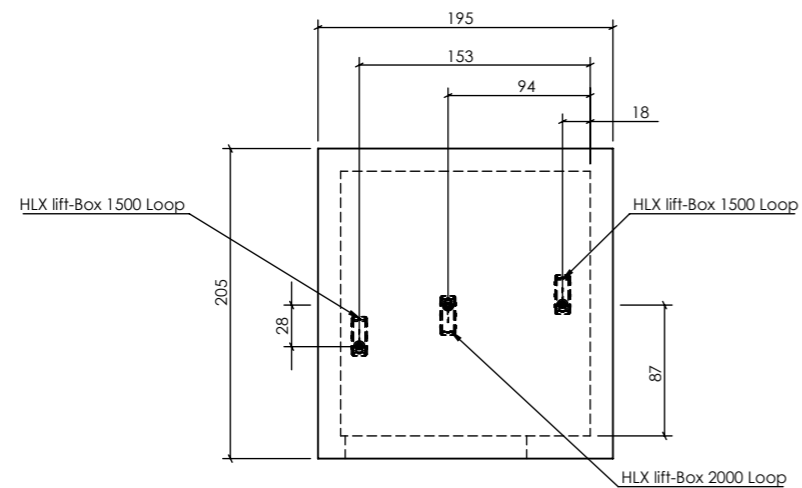
Ściana w osi A

inwestor: Powiat Wysokomazowiecki
 Starostwo Powiatowe w Wysokim Mazowieckiem
 ul. Ludowa 15a, 16-200 Wysokie Mazowieckie
 pow. wysokomazowiecki, woj. podlaskie
 tytuł: „Budowa edukacyjnego inkubatora umiejętności i
 kwalifikacji zawodowych Zespołu Szkół
 Ogólnokształcących i Zawodowych w Ciechanowcu”
 adres: Działka o numerze geodezyjnym: 2941/3
 ul. Kościelna 14, 18-230 Ciechanowiec, woj. podlaskie
 Obręb 0005; Jedn. ew. 201302_4 Ciechanowiec

jednostka projektowa
QUARTUM
 BIURO PROJEKTOWE
 ul. Wysoka 68a/6, 17-300 Siemiatycze
 www.quartum.pl, e:biuro@quartum.pl
 NIP:544-132-57-16, REGON 200418012

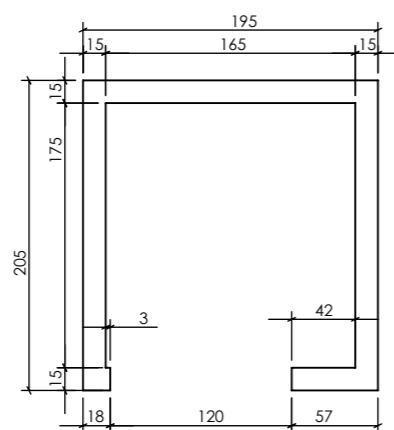
projektanci
 mgr inż. **Maciej NOWAKOWSKI**
 nr upr.: PBP.IV-10220/83/79
 mgr inż. **Sławomir PALUCH**
 nr upr.: UAN.V.8388(14)88
 ASYSTENT PROJEKTANTA
 mgr inż. **Zdzisław BARAŃSKI**
 nr upr.: 14/01/WL
 PROJEKTANT SPRAWDZAJĄCY

nazwa rysunku: **ŚCIANY KONDYGNACJI +3**
 branża: **KONSTRUKCJA**
 skala: **1:100**
 nr rysunku: **K6.1**
 faza projektu: **PW**
 data: **grudzień 2023**
 Projekt chroniony prawem autorskim.



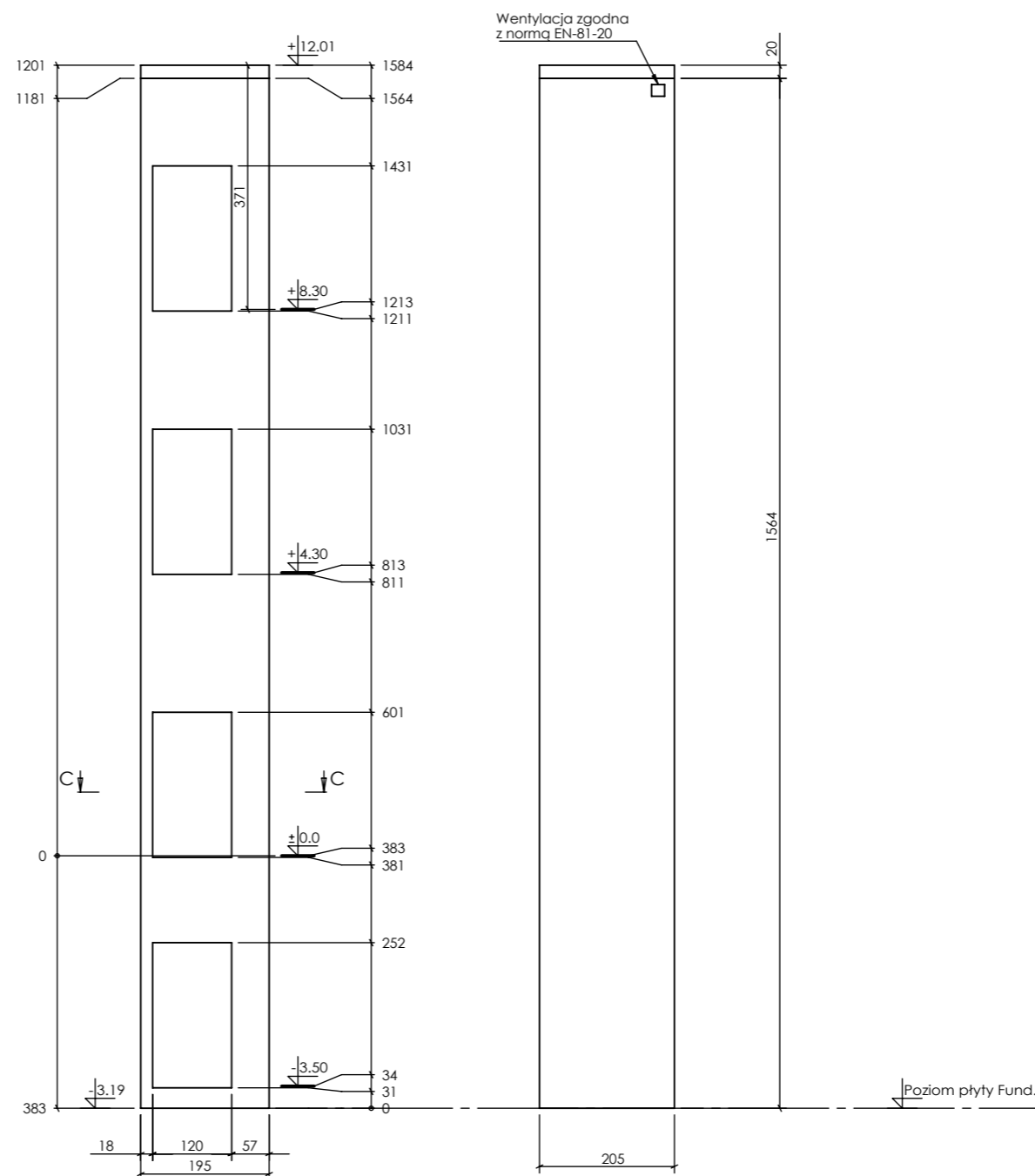
Płyta żelbetowa gr.20cm
Dk=+11.81, Gk=+12.01

SKALA 1:50



PRZEKRÓJ C-C

SKALA 1 : 50



PROJEKT PODLEGA OCHRONIE PRAW AUTORSKICH
WŁAŚCICIEL SŁAWOMIR PALUCH
POWIELANIE, UDOSTĘPNIANIE NINIEJSZEGO RYSUNKU
JEST MOŻLIWE PO UZGODNIENIU Z WŁAŚCIELEM

OZNACZENIA:
DK- poziom spodu konstrukcji
Gk- poziom góry konstrukcji
±0.00 - wg PA

UWAGI:
· wszystkie wymiary podano w centymetrach.
· nie pobierać wymiarów z rysunku
· wszystkie wymiary sprawdzać w naturze
· rysunek należy rozpatrywać łącznie z opisem oraz pozostałymi opracowaniami branżowymi
· w przypadku pojawienia się wątpliwości należy zwrócić się o wyjaśnienie do projektanta

OSPRZĘT DO MONTAŻU WINDY
SYSTEMOWY HALFEN

inwestor: Powiat Wysokomazowiecki
Starostwo Powiatowe w Wysokiem Mazowieckiem
ul. Ludowa 15a; 18-200 Wysokie Mazowieckie
tytuł: pow. wysokomazowiecki, woj. podlaskie
„Budowa edukacyjnego inkubatora umiejętności i
kwalifikacji zawodowych Zespołu Szkół
adres: Ogólnokształcących i Zawodowych w Ciechanowcu”
Działka o numerze geodezyjnym: 2941/3
ul. Kościelna 14, 18-230 Ciechanowiec, woj. podlaskie
Obręb 0005 ; Jedn ew. 201302_4 Ciechanowiec

jednostka projektowa

QUARTUM
BIURO PROJEKTOWE

ul. Wysoka 68a/6, 17-300 Siemiatycze
www.quartum.pl, e:biuro@quartum.pl
NIP:544-132-57-16, REGON 200418012

projektanci

PROJEKTANT	mgr inż. Maciej NOWAKOWSKI nr upr.:PBP.IV-10220/83/78
ASYSTENT PROJEKTANTA	mgr inż. Sławomir PALUCH nr.upr.: UAN.V.8388(14)88
PROJEKTANT SPRAWDZAJĄCY	mgr inż. Zdzisław BARAŃSKI nr.upr.: 14/01/WL

nazwa rysunku: **SZYB WINDOWY
RYSUNEK SZALUNKOWY**

branża: **KONSTRUKCJA**

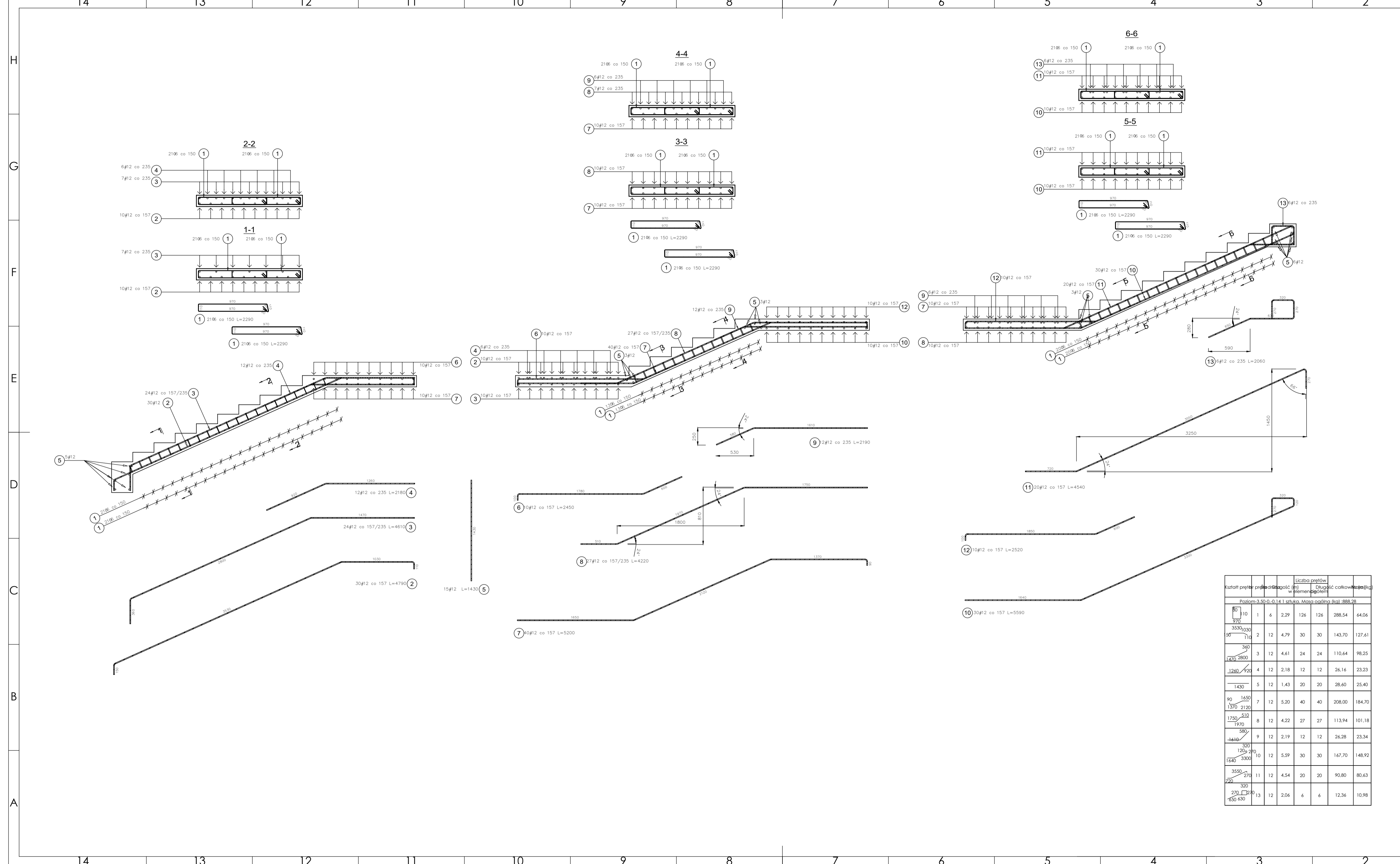
skala: **1:50, 1:100**

nr rysunku:

faza projektu: **PW**

data: **grudzień 2023**

Projekt chroniony prawem autorskim.



Kształt przekroju	przebieg	prędkość (m)	liczba prętów w cięciu	Długość całkowita (m)	Masa (kg)
Poziom - 3.50-0-0.14 1 szafka. Masa ogólna (kg) - 888,28					
80	1	6	2,29	126	288,54
3530	2	12	4,79	30	143,70
1470	3	12	4,61	24	110,64
1260	4	12	2,18	12	26,16
1430	5	12	1,43	20	28,60
90	7	12	5,20	40	208,00
1750	8	12	4,22	27	113,94
1416	9	12	2,19	12	26,28
320	10	12	5,59	30	167,70
3550	11	12	4,54	20	90,80
270	13	12	2,06	6	12,36

PROJEKT PODLEGA OCHRONIE PRAW AUTORSKICH
 WŁAŚCIELE SIAMOMIR PAŁUCH
 POWIELANIE, UDOSTĘPNIANIE INNEJ SZCZEGÓLNYM RYSUNKU
 JEST MOŻLIWE PO UZGODNIENIU Z WŁAŚCIELEMI

OZNACZENIA:
 DK - poziom spodu konstrukcji
 G - poziom góry konstrukcji
 ±0.00 - wg PA

UWAGI:
 wszystkie wymiary podano w centymetrach.
 nie podać wymiarów z rysunku
 wszystkie wymiary sprawdzić w naturze
 rysunek należy rozpatrywać łącznie z opisem oraz pozostałymi opracowaniami branżowymi
 w przypadku pojawienia się wątpliwości należy zwrócić się o wyjaśnienie do projektanta

inwestor: Powiat Wysokomazowiecki
 Starostwo Powiatowe w Wysokiem Mazowieckiem
 ul. Ludowa 15a; 18-200 Wysokie Mazowieckie
 pow. wysokomazowiecki, woj. podlaskie

tytuł: „Budowa edukacyjnego inkubatora umijętności i kwalifikacji zawodowych zespołu Szkoły Ogólnokształcących I Zawodowych w Ciechanowcu”
 Działka o numerze geodezyjnym: 2941/3
 ul. Kościelna 14, 18-230 Ciechanowiec, woj. podlaskie
 Obręb 0005 - Jedn. ew. 201302_4 Ciechanowiec

adres: ul. Kościelna 14, 18-230 Ciechanowiec, woj. podlaskie
 Obręb 0005 - Jedn. ew. 201302_4 Ciechanowiec

Jednostka projektowa
QUARTUM
 BIURO PROJEKTOWE
 ul. Wysoka 68a/6, 17-300 Siemiatycze
 www.quartum.pl, e: biuro@quartum.pl
 NIP: 544-132-57-16, REGON: 200418912

projektant: mgr inż. Maciej NOWAKOWSKI
 nr upr.: PSP.IV-16220/83/79
 mgr inż. Sławomir PAŁUCH
 nr upr.: LAN.V.5388(14)B8
 mgr inż. Zdzisław BARAŃSKI
 nr upr.: 1401/WK

ASYSTENT PROJEKTANTA: mgr inż. Zdzisław BARAŃSKI
 nr upr.: 1401/WK

PROJEKTANT: mgr inż. Maciej NOWAKOWSKI
 nr upr.: PSP.IV-16220/83/79

SPRAWDZAJĄCY: mgr inż. Zdzisław BARAŃSKI
 nr upr.: 1401/WK

nazwa rysunku: SCHODY POZ. - 3.50-0.14
 ZBROJENIE

tytuł: KONSTRUKCJA

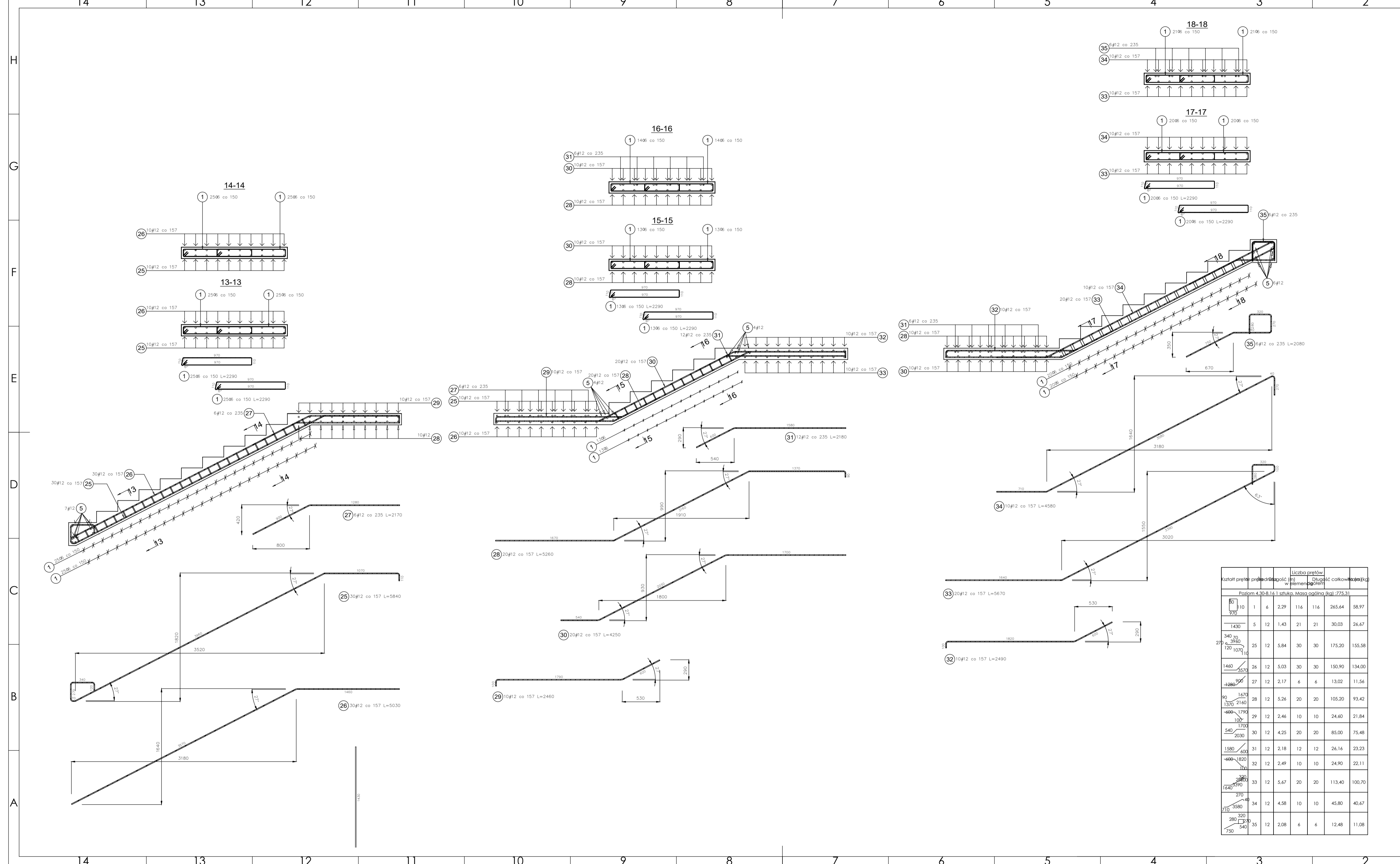
skala: _____

nr rysunku: _____

faza projektu: PW

data: grudzień 2023

Projekt chroniony prawem autorskim.



PROJEKT PODLEGA OCHRONIE PRAW AUTORSKICH
 WŁAŚCICIEL SKŁADNIKÓW PAŪLICH
 POWIELANIE, UDOSTĘPNIANIE, HNIEŻSZEGO RYSUNKU
 JEST MOŻLIWE PO UZGODNIENIU Z WŁAŚCIELEMI

OZNACZENIA:
 DK - poziom spodu konstrukcji
 G - poziom góry konstrukcji
 ±0.00 - wg PA

UWAGI:
 wszystkie wymiary podano w centymetrach.
 nie podać wymiarów z rysunku
 wszystkie wymiary sprawdzić w naturze
 rysunek należy rozpatrywać łącznie z opisem oraz pozostałymi
 opracowaniami branżowymi
 w przypadku pojawienia się wątpliwości należy zwrócić się o
 wyjaśnienie do projektanta

Kształt	prętki	średnica	długość (m)	Liczba prętów		Długość całkowita (m)	Ciężar (kg)	
				w	głębokości			
Poziom 4.30-8.16 1 sztuka. Masa ogólna (kg): 275.31								
80	10	1	6	2,29	116	116	265,64	58,97
970								
1430	5	12	1,43	21	21	30,03	26,67	
340	70	25	12	5,84	30	30	175,20	155,58
390	120	1070						
1460	3570	26	12	5,03	30	30	150,90	134,00
1280	900	27	12	2,17	6	6	13,02	11,56
90	1670	28	12	5,26	20	20	105,20	93,42
1370	2160							
600	1790	29	12	2,46	10	10	24,60	21,84
100	1700							
540	2030	30	12	4,25	20	20	85,00	75,48
1580	600	31	12	2,18	12	12	26,16	23,23
600	1820	32	12	2,49	10	10	24,90	22,11
200	3590	33	12	5,67	20	20	113,40	100,70
1640								
270	40	34	12	4,58	10	10	45,80	40,67
710	3580							
280	320	35	12	2,08	6	6	12,48	11,08
540	750							

Investor: Powiat Wysokomazowiecki
 Starostwo Powiatowe w Wysokim Mazowieckiem
 ul. Ludowa 15a; 18-200 Wysokie Mazowieckie

tytuł: „Budowa edukacyjnego inkubatora umiejętności i kwalifikacji zawodowych zespołu Szkoły Ogólnokształcącej Zawodowych w Ciechanowcu”
 adres: Działka o numerze geodezyjnym: 2941/3
 ul. Kościelna 14, 18-230 Ciechanowice, woj. podlaskie
 Obręb 0005 „Jedn. ew. 201302_4 Ciechanowice”

projektant: mgr inż. Maciej NOWAKOWSKI
 nr upr.: PSP.IV-10220/03/79

PROJEKTANTA: mgr inż. Sławomir PAŪLICH
 nr upr.: UAN.V.5388/1488

PROJEKTANTA: mgr inż. Zdzisław BARAŃSKI
 nr upr.: 1401/WŁ.

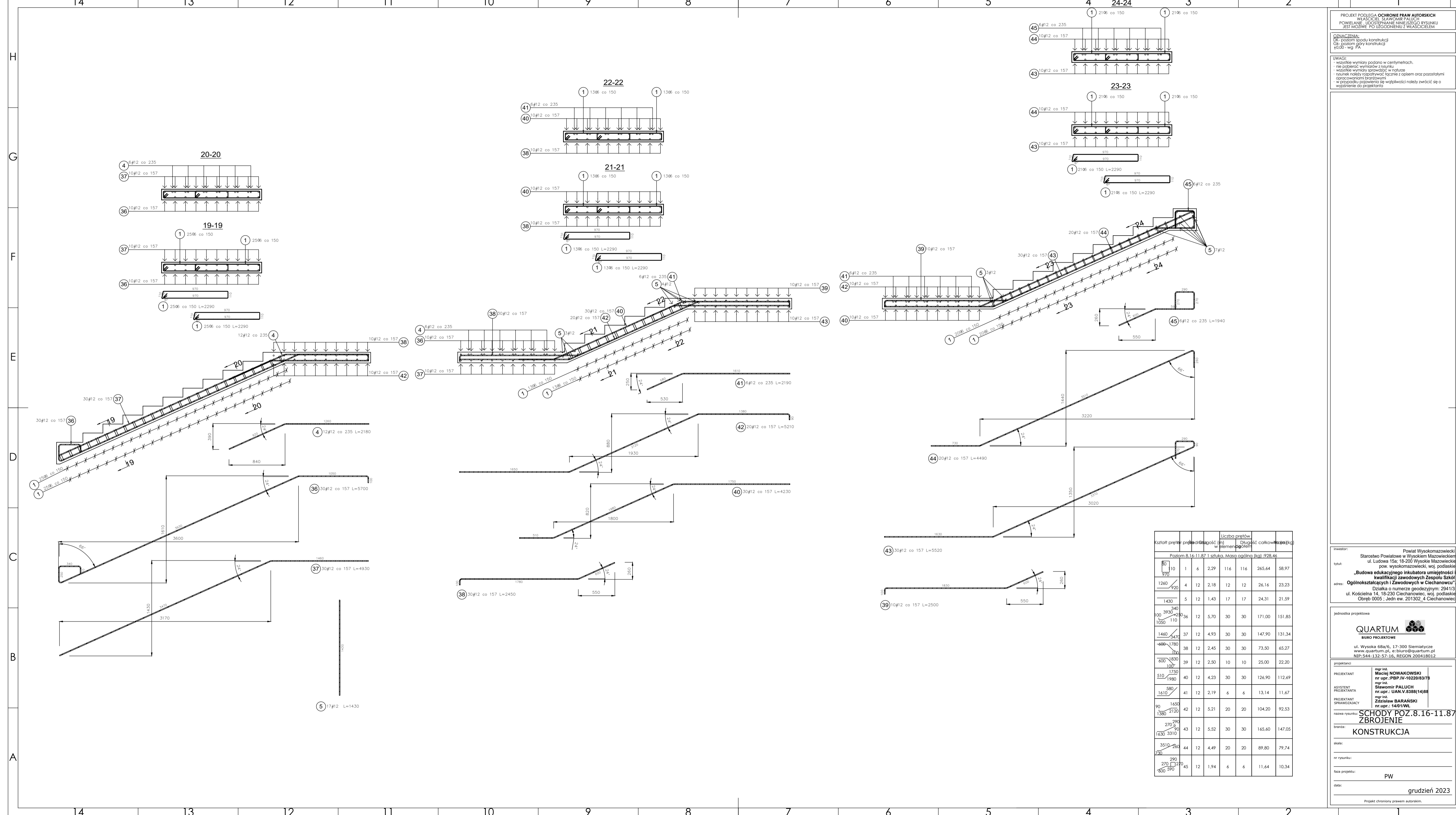
nazwa rysunku: SCHODY POZ.4.30-8.16
 ZBROJENIE

skala: KONSTRUKCJA

nr rysunku: PW

data: grudzień 2023

Projekt chroniony prawem autorskim.



PROJEKT PODLEGA OCHRONIE PRAW AUTORSKICH
 WŁAŚCICIEL SKŁAMOWIR PALUCH
 POWIELANIE, UDOSTĘPNIANIE INNEJ SZCZEGÓLNYM
 JEST MOŻLIWE PO UZGODNIENIU Z WŁAŚCIECIEM

OZNACZENIA:
 DK - poziom spodu konstrukcji
 G - poziom góry konstrukcji
 ±0.00 - wg PA

UWAGI:
 wszystkie wymiary podano w centymetrach.
 nie podać wymiarów z punktu
 wszystkie wymiary sprawdzić w naturze
 rysunek należy rozpatrywać łącznie z opisem oraz pozostałymi
 opracowaniami branżowymi
 w przypadku pojawienia się wątpliwości należy zwrócić się o
 wyjaśnienie do projektanta

Kształt preter	przebieg	Diagonal (m)	Liczba preterów w płaszczyźnie	Długość całkowita (m)	Masa (kg)
Poziom 8.16-11.87 1 sztuka. Masa ogólna (kg) - 928.46					
80/970	1	6	2,29	116	265,64
1260/920	4	12	2,18	12	26,16
1430	5	12	1,43	17	24,31
00/340	36	12	5,70	30	171,00
1050/110	37	12	4,93	30	147,90
1460/3470	38	12	2,45	30	73,50
600/1780	39	12	2,50	10	25,00
600/1000	40	12	4,23	30	126,90
510/1980	41	12	2,19	6	13,14
1610/580	42	12	5,21	20	104,20
90/1650	43	12	5,52	30	165,60
1380/270	44	12	4,49	20	89,80
270/1630	45	12	1,94	6	11,64

inwestor: Powiat Wysokomazowiecki
 Starostwo Powiatowe w Wysokim Mazowieckim
 ul. Ludowa 15a; 18-200 Wysokie Mazowieckie
 pow. wysokomazowiecki, woj. podlaskie

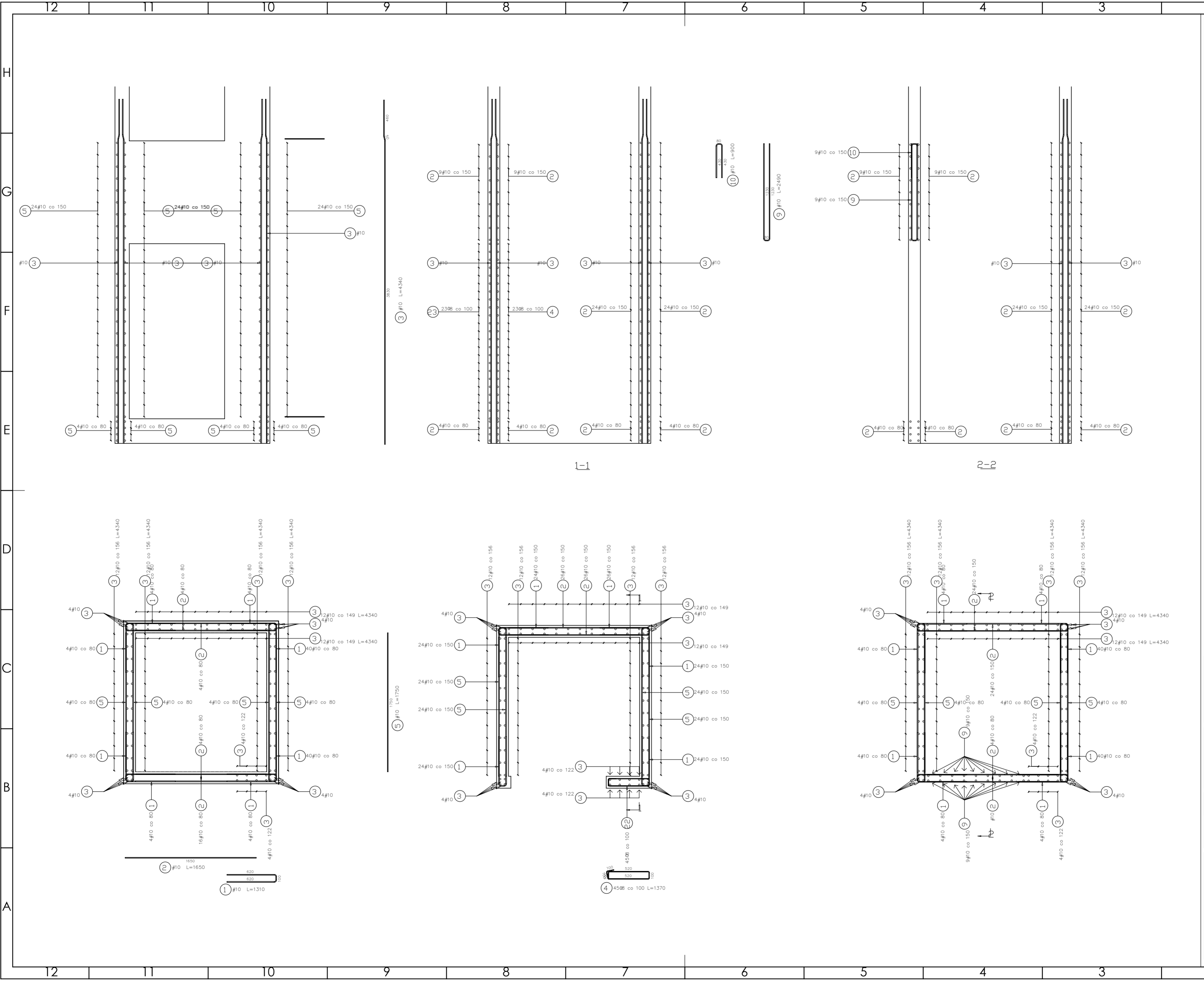
tytuł: „Budowa edukacyjnego inkubatora umiejętności i kwalifikacji zawodowych zespołu Szkoły Ogólnokształcącej I Zawodowych w Ciechanowcu”
 Działka o numerze geodezyjnym: 2941/3
 ul. Kościelna 14, 18-230 Ciechanowice, woj. podlaskie
 Obręb 0005 - Jedn. ew. 201302_4 Ciechanowice

Jednostka projektowa
QUARTUM
 BIURO PROJEKTOWE
 ul. Wysoka 68a/6, 17-300 Siemiatycze
 www.quartum.pl, e: biuro@quartum.pl
 NIP: 544-132-57-16, REGON: 200418912

projektant: mgr inż. Maciej NOWAKOWSKI
 nr upraw. PRP-IV-10220/03/79
 mgr inż.
 PROJEKTANT: Sławomir PALUCH
 nr upraw. LAN.V.5388(14)B
 mgr inż.
 PROJEKTANT: Dariusz BARAŃSKI
 nr upraw. 1401/WL

nazwa rysunku: SCHODY POZ.8.16-11.87
 ZBROJENIE
 KONSTRUKCJA

skala:
 nr rysunku:
 data: grudzień 2023



PROJEKT PODLEGA OCHRONIE PRAW AUTORSKICH
 WŁAŚCICIEL: SŁAWOMIR PALUCH
 POWIELIENIE, UDOSTĘPNIANIE NINIEJSZEGO RYSUNKU
 JEST MOŻLIWE PO UZGODNIENIU Z WŁAŚCIECIEM

OZNACZENIA:
 DK - poziom spodu konstrukcji
 Ch - poziom górny konstrukcji
 ±0.00 - wg FA

UWAGI:
 - wszystkie wymiary podano w centymetrach.
 - nie pobierać wymiarów z rysunku
 - wszystkie wymiary zgodność w naturze
 - rysunek należy rozpatrywać łącznie z opisem oraz pozostałymi opracowaniami branżowymi
 - w przypadku pojawienia się wątpliwości należy zwrócić się o wyjaśnienie do projektanta

Beton 25/30
Stal B500A
B500SP
 -Klasa ekspozycji - Cx2
 -Klasa konstrukcji - S4
 -Nominalna grubość otuliny cniom = 29
 -Średnica gładka prętów - 46
 -Podkładki dystansowe prętów dolnych: 4 szt/m2

inwestor: Powiat Wysokomazowiecki
 Starostwo Powiatowe w Wysokim Mazowieckiem
 ul. Ludowa 15a, 16-200 Wysokie Mazowieckie
 pow. wysokomazowiecki, woj. podlaskie

tytuł: „Budowa edukacyjnego inkubatora umiejętności i kwalifikacji zawodowych Zespołu Szkół Ogólnokształcących i Zawodowych w Ciechanowcu”

adres: Działka o numerze geodezyjnym: 2941/3
 ul. Kościelna 14, 18-230 Ciechanowiec, woj. podlaskie
 Obręb 0005, Jedn. ew. 201302_4 Ciechanowiec

jednostka projektowa

QUARTUM
 BIURO PROJEKTOWE

ul. Wysoka 68a/6, 17-300 Siemiatycze
 www.quartum.pl, e:biuro@quartum.pl
 NIP:544-132-57-16, REGON 200418012

projektanci

PROJEKTANT mgr inż. **Maciej NOWAKOWSKI**
 nr upr.: PBP.IV-10220/83/7B

ASYSTENT PROJEKTANTA mgr inż. **Sławomir PALUCH**
 nr upr.: UAN.V.8388(14)88

PROJEKTANT mgr inż. **Zdzisław BARAŃSKI**
 nr upr.: 14/01/WL

SPRAWDZAJĄCY

nazwa rysunku: **SZYB WODNY -3.50/±0.00**
ZBROJENIE

branża: **KONSTRUKCJA**

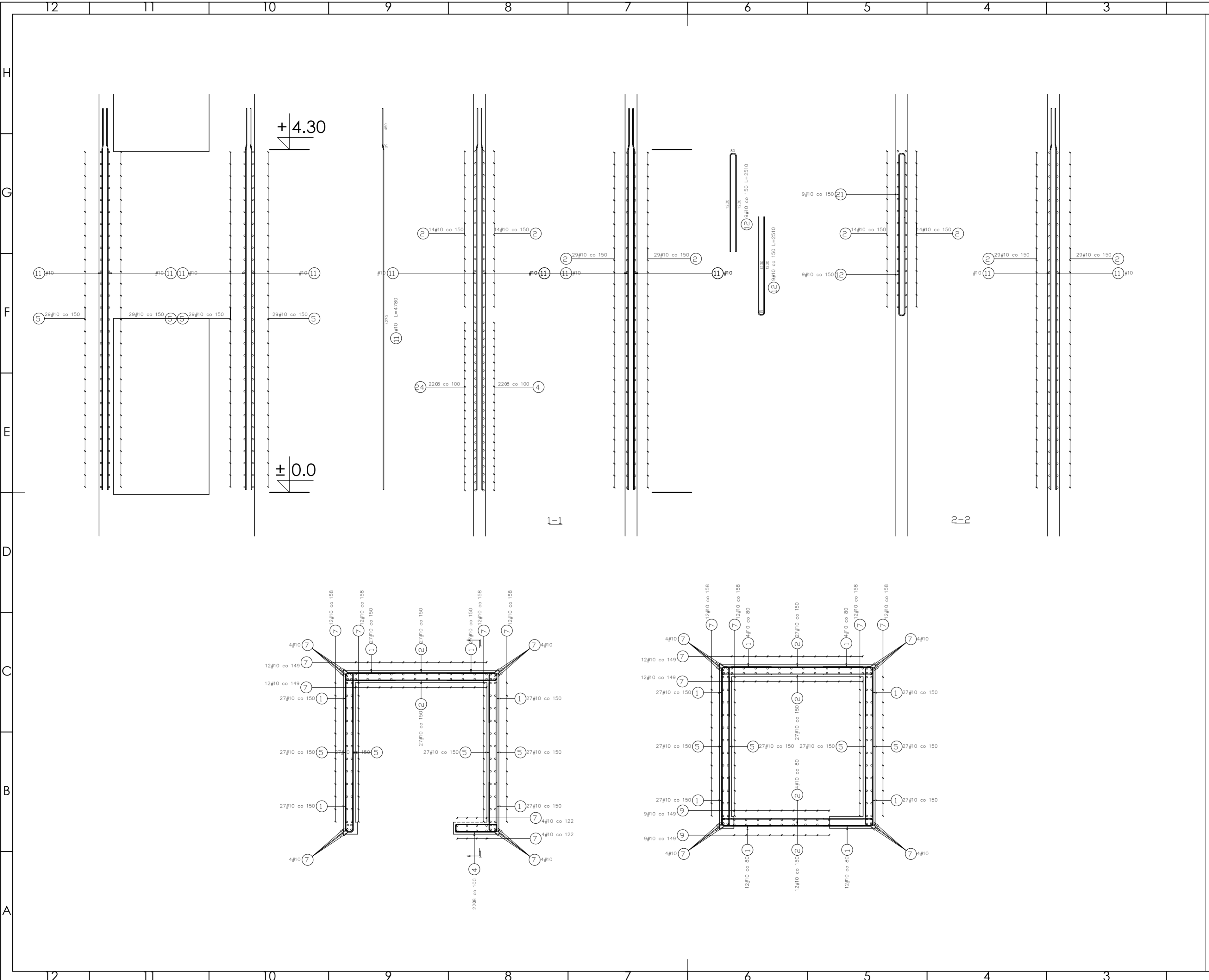
skala: **1:30**

nr rysunku: **K33**

faza projektu: **PW**

data: **grudzień 2023**

Projekt chroniony prawem autorskim.



PROJEKT PODLEGA OCHRONIE PRAW AUTORSKICH
 WŁAŚCICIEL: SŁAWOMIR PALUCH
 POWIELIENIE, UDOSTĘPNIANIE NINIEJSZEGO RYSUNKU
 JEST MOŻLIWE PO UZGODNIENIU Z WŁAŚCICIELEM

OZNACZENIA:
 DK - poziom spodu konstrukcji
 CK - poziom góry konstrukcji
 ±0.00 - wg FA

UWAGI:
 - wszystkie wymiary podano w centymetrach.
 - nie pobierać wymiarów z rysunku
 - wszystkie wymiary zgodność w naturze
 - rysunek należy rozpatrywać łącznie z opisem oraz pozostałymi opracowaniami branżowymi
 - w przypadku pojawienia się wątpliwości należy zwrócić się o wyjaśnienie do projektanta

Beton 25/30
Stal B500A
B500SP
 -Klasa ekspozycji - Cx2
 -Klasa konstrukcji - S4
 -Nominalna grubość otuliny cncm = 29
 -Średnica gładca prętów - 46
 -Podkładki dystansowe prętów dolnych: 4 szt/m2

inwestor: Powiat Wysokomazowiecki
 Starostwo Powiatowe w Wysokim Mazowieckiem
 ul. Ludowa 15a, 16-200 Wysokie Mazowieckie
 pow. wysokomazowiecki, woj. podlaskie

tytuł: „Budowa edukacyjnego inkubatora umiejętności i kwalifikacji zawodowych Zespołu Szkół Ogólnokształcących i Zawodowych w Ciechanowcu”

adres: Działka o numerze geodezyjnym: 2941/3
 ul. Kościelna 14, 18-230 Ciechanowiec, woj. podlaskie
 Obręb 0005; Jedn. ew. 201302_4 Ciechanowiec

jednostka projektowa

QUARTUM
 BIURO PROJEKTOWE

ul. Wysoka 68a/6, 17-300 Siemiatycze
 www.quartum.pl, e:biuro@quartum.pl
 NIP: 544-132-57-16, REGON: 200418012

projektant: mgr inż. **Maciej NOWAKOWSKI**
 nr upr.: PBP.IV-10220/83/78

ASYSTENT PROJEKTANTA: mgr inż. **Sławomir PALUCH**
 nr upr.: UAN.V.8388(14)88

PROJEKTANT SPRAWDZAJĄCY: mgr inż. **Zdzisław BARAŃSKI**
 nr upr.: 14/01/WL

nazwa rysunku: **SZYB WINDOWY ±0.00/+4.50**
ZBROJENIE

branża: **KONSTRUKCJA**

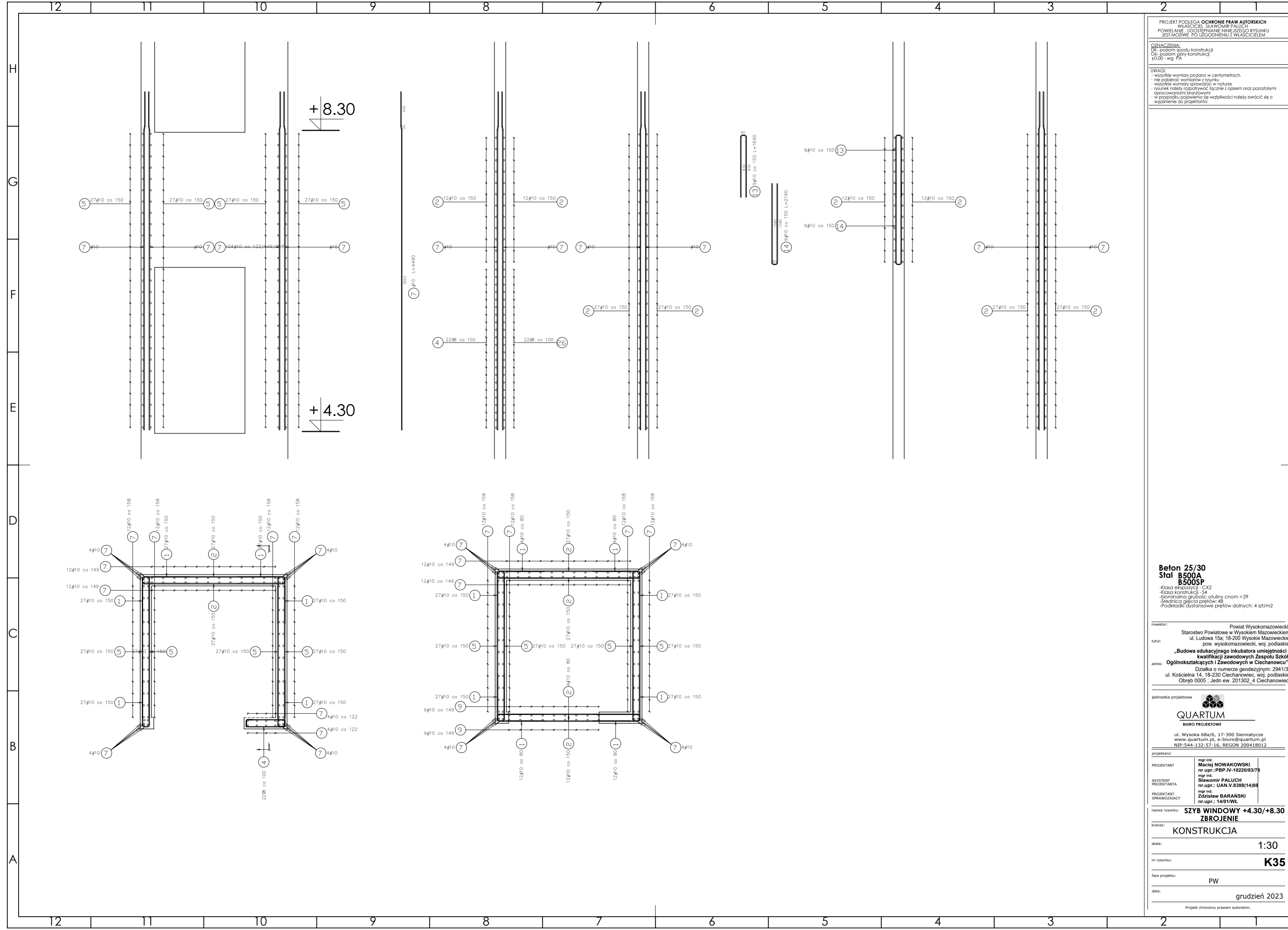
skala: **1:30**

nr rysunku: **K34**

faza projektu: **PW**

data: **grudzień 2023**

Projekt chroniony prawem autorskim.



PROJEKT PODLEGA OCHRONIE PRAW AUTORSKICH
 WŁAŚCICIEL: SŁAWOMIR PALUCH
 POWIELANIE, UDOSTĘPNIANIE NINIEJSZEGO RYSUNKU
 JEST MOŻLIWE PO UZGODNIENIU Z WŁAŚCICIELEM

OZNACZENIA:
 DK - poziom spodu konstrukcji
 CK - poziom górny konstrukcji
 ±0.00 - wg FA

UWAGI:
 - wszystkie wymiary podano w centymetrach.
 - nie pobierać wymiarów z rysunku
 - wszystkie wymiary zgodność w naturze
 - rysunek należy rozpatrywać łącznie z opisem oraz pozostałymi opracowaniami branżowymi
 - w przypadku pojawienia się wątpliwości należy zwrócić się o wyjaśnienie do projektanta

Beton 25/30
Stal B500A
B500SP
 -Klasa ekspozycji - Cx2
 -Klasa konstrukcji - S4
 -Nominalna grubość otuliny cnm = 29
 -Średnica gładica prętów - 46
 -Podkładki dystansowe prętów dolnych: 4 szt/m2

inwestor: Powiat Wysokomazowiecki
 Starostwo Powiatowe w Wysokiem Mazowieckiem
 ul. Ludowa 15a, 16-200 Wysokie Mazowieckie
 pow. wysokomazowiecki, woj. podlaskie

tytuł: „Budowa edukacyjnego inkubatora umiejętności i kwalifikacji zawodowych Zespołu Szkół Ogólnokształcących i Zawodowych w Ciechanowcu”

adres: Działka o numerze geodezyjnym: 2941/3
 ul. Kościelna 14, 18-230 Ciechanowiec, woj. podlaskie
 Obręb 0005, Jedn ew. 201302_4 Ciechanowiec

jednostka projektowa

QUARTUM
 BIURO PROJEKTOWE

ul. Wysoka 68a/6, 17-300 Siemiatycze
 www.quartum.pl, e:biuro@quartum.pl
 NIP: 544-132-57-16, REGON 200418012

projektanci

mgr inż. Maciej NOWAKOWSKI nr upr.: PBP.IV-10220/837/B
mgr inż. Sławomir PALUCH nr upr.: UAN.V.8388(14)88

ASYSTENT
 PROJEKTANTA

mgr inż. Zdzisław BARAŃSKI nr upr.: 14/01/WL

PROJEKTANT
 SPRAWDZAJĄCY

nazwa rysunku: **SZYB WINDOWY +4.30/+8.30**
ZBROJENIE

branża: **KONSTRUKCJA**

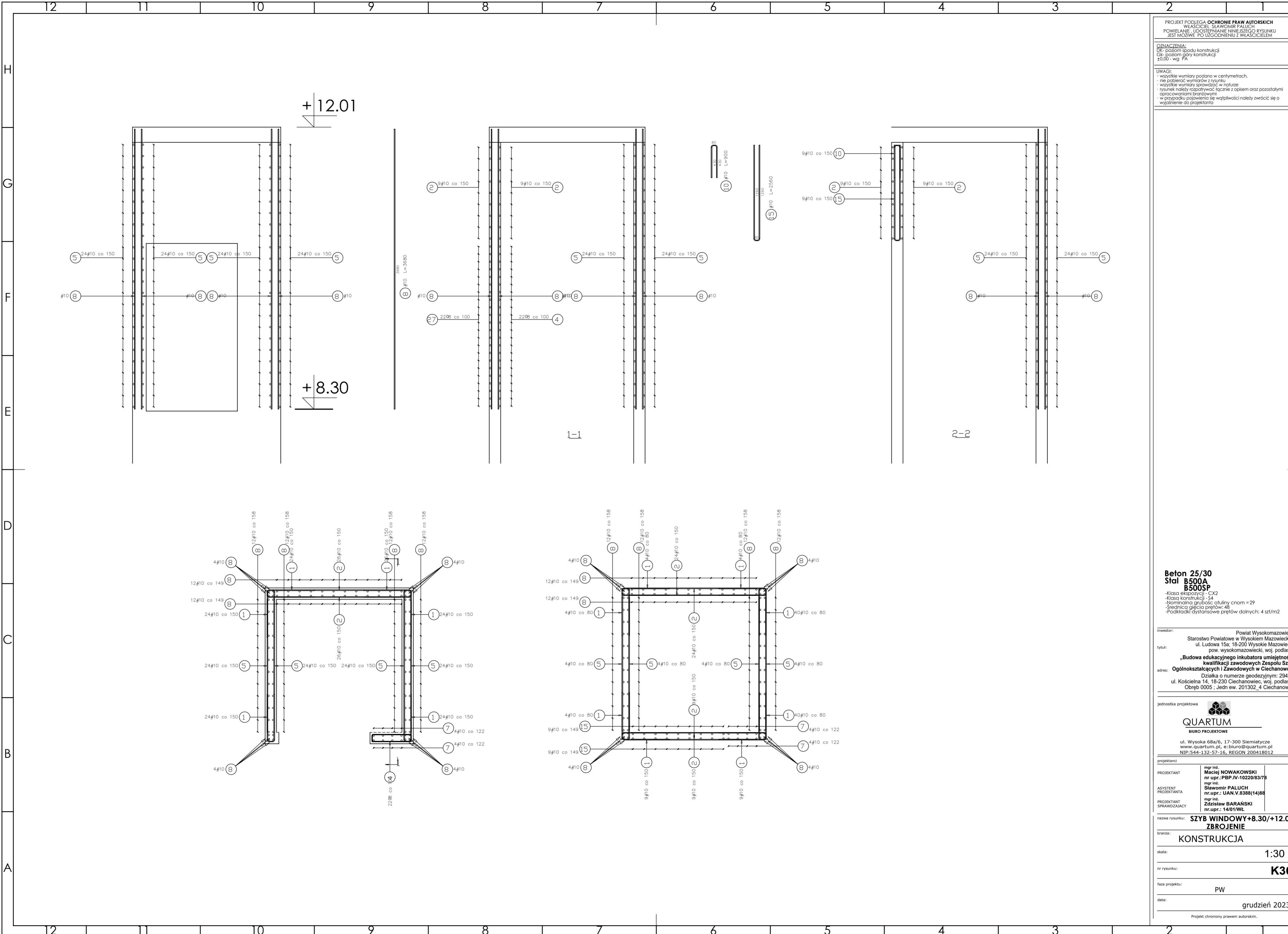
skala: **1:30**

nr rysunku: **K35**

faza projektu: **PW**

data: **grudzień 2023**

Projekt chroniony prawem autorskim.



PROJEKT PODLEGA OCHRONIE PRAW AUTORSKICH
 WŁAŚCICIEL: SŁAWOMIR PALUCH
 POWIELANIE, UDOSTĘPNIANIE NINIEJSZEGO RYSUNKU
 JEST MOŻLIWE PO UZGODNIENIU Z WŁAŚCIECIEM

OZNACZENIA:
 DK - poziom spodu konstrukcji
 CK - poziom góry konstrukcji
 ±0.00 - wg FA

UWAGI:
 - wszystkie wymiary podano w centymetrach.
 - nie pobierać wymiarów z rysunku
 - wszystkie wymiary zgodność w naturze
 - rysunek należy rozpatrywać łącznie z opisem oraz pozostałymi opracowaniami branżowymi
 - w przypadku pojawienia się wątpliwości należy zwrócić się o wyjaśnienie do projektanta

Beton 25/30
Stal B500A
B500SP
 -Klasa ekspozycji - CX2
 -Klasa konstrukcji - S4
 -Nominalna grubość otuliny cnom = 29
 -Średnica gładka prętów - 46
 -Podkładki dystansowe prętów dolnych: 4 szt/m2

inwestor: Powiat Wysokomazowiecki
 Starostwo Powiatowe w Wysokiem Mazowieckiem
 ul. Ludowa 15a, 16-200 Wysokie Mazowieckie
 pow. wysokomazowiecki, woj. podlaskie

tytuł: „Budowa edukacyjnego inkubatora umiejętności i kwalifikacji zawodowych Zespołu Szkół Ogólnokształcących i Zawodowych w Ciechanowcu”

adres: Działka o numerze geodezyjnym: 2941/3
 ul. Kościelna 14, 18-230 Ciechanowiec, woj. podlaskie
 Obręb 0005; Jedn ew. 201302_4 Ciechanowiec

jednostka projektowa

QUARTUM
 BIURO PROJEKTOWE

ul. Wysoka 68a/6, 17-300 Siemiatycze
 www.quartum.pl, e:biuro@quartum.pl
 NIP: 544-132-57-16, REGON 200418012

projektanci

PROJEKTANT	mgr inż. Maciej NOWAKOWSKI nr upr.: PBP.IV-10220/83/7B
ASYSTENT PROJEKTANTA	mgr inż. Sławomir PALUCH nr upr.: UAN.V.8388(14)88
PROJEKTANT SPRAWDZAJĄCY	mgr inż. Zdzisław BARAŃSKI nr upr.: 14/01/WL

nazwa rysunku: **SZYB WINDOWY+8.30/+12.01**
ZBROJENIE

branża: **KONSTRUKCJA**

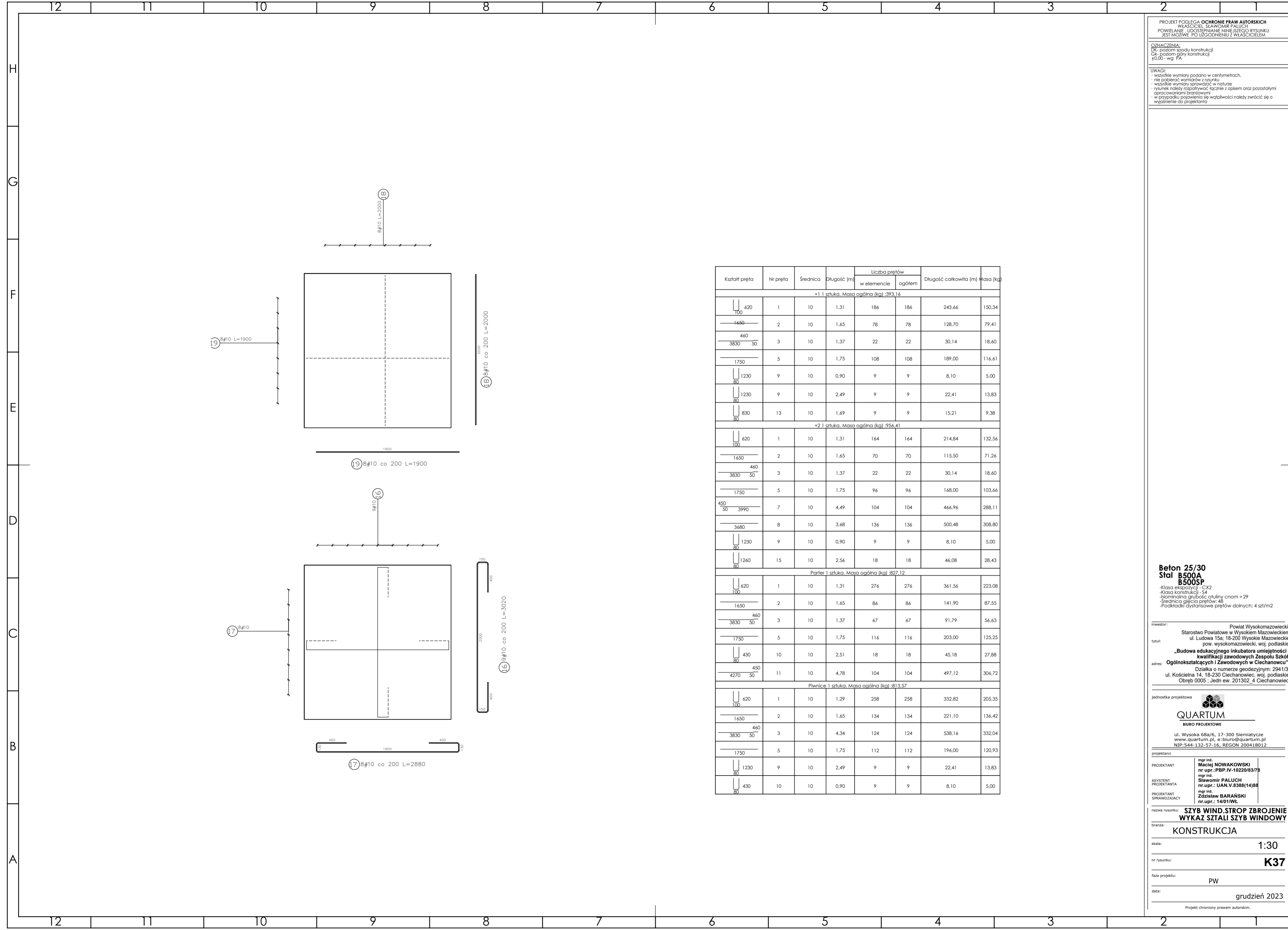
skala: **1:30**

nr rysunku: **K36**

faza projektu: **PW**

data: **grudzień 2023**

Projekt chroniony prawem autorskim.



PROJEKT PODLEGA OCHRONIE PRAW AUTORSKICH
 WŁAŚCICIEL: SŁAWOMIR PALUCH
 POWIELANIE, UDOSTĘPNIANIE NINIEJSZEGO RYSUNKU
 JEST MOŻLIWE PO UZGODNIENIU Z WŁAŚCIECIEM

OZNACZENIA:
 DK - poziom spodu konstrukcji
 GK - poziom góry konstrukcji
 ±0.00 - wg FA

UWAGI:
 - wszystkie wymiary podano w centymetrach.
 - nie pobierać wymiarów z rysunku
 - wszystkie wymiary zgodność w naturze
 - rysunek należy rozpatrywać łącznie z opisem oraz pozostałymi opracowaniami branżowymi
 - w przypadku pojawienia się wątpliwości należy zwrócić się o wyjaśnienie do projektanta

Kształt pręta	Nr pręta	Średnica	Długość (m)	Liczba prętów		Długość całkowita (m)	Masa (kg)
				w elemencie	ogółem		
+1 1 sztuka. Masa ogólna (kg) :393,16							
	1	10	1,31	186	186	243,66	150,34
	2	10	1,65	78	78	128,70	79,41
	3	10	1,37	22	22	30,14	18,60
	5	10	1,75	108	108	189,00	116,61
	9	10	0,90	9	9	8,10	5,00
	9	10	2,49	9	9	22,41	13,83
	13	10	1,69	9	9	15,21	9,38
+2 1 sztuka. Masa ogólna (kg) :956,41							
	1	10	1,31	164	164	214,84	132,56
	2	10	1,65	70	70	115,50	71,26
	3	10	1,37	22	22	30,14	18,60
	5	10	1,75	96	96	168,00	103,66
	7	10	4,49	104	104	466,96	288,11
	8	10	3,68	136	136	500,48	308,80
	9	10	0,90	9	9	8,10	5,00
	15	10	2,56	18	18	46,08	28,43
Parter 1 sztuka. Masa ogólna (kg) :827,12							
	1	10	1,31	276	276	361,56	223,08
	2	10	1,65	86	86	141,90	87,55
	3	10	1,37	67	67	91,79	56,63
	5	10	1,75	116	116	203,00	125,25
	10	10	2,51	18	18	45,18	27,88
	11	10	4,78	104	104	497,12	306,72
Piwnice 1 sztuka. Masa ogólna (kg) :813,57							
	1	10	1,29	258	258	332,82	205,35
	2	10	1,65	134	134	221,10	136,42
	3	10	4,34	124	124	538,16	332,04
	5	10	1,75	112	112	196,00	120,93
	9	10	2,49	9	9	22,41	13,83
	10	10	0,90	9	9	8,10	5,00

Beton 25/30
Stal B500A
B500SP
 -Klasa ekspozycji - CX2
 -Klasa konstrukcji - S4
 -Nominalna grubość otuliny cnom = 29
 -Średnica gładzia prętów - 46
 -Podkładki dystansowe prętów dolnych: 4 szt/m2

inwestor: Powiat Wysokomazowiecki
 Starostwo Powiatowe w Wysokim Mazowieckim
 ul. Ludowa 15a, 16-200 Wysokie Mazowieckie
 pow. wysokomazowiecki, woj. podlaskie

tytuł: „Budowa edukacyjnego inkubatora umiejętności i kwalifikacji zawodowych Zespołu Szkół Ogólnokształcących i Zawodowych w Ciechanowcu”

adres: Działka o numerze geodezyjnym: 2941/3
 ul. Kościelna 14, 18-230 Ciechanowiec, woj. podlaskie
 Obręb 0005, Jedn ew. 201302_4 Ciechanowiec

jednostka projektowa

QUARTUM
 BIURO PROJEKTOWE

ul. Wysoka 68a/6, 17-300 Siemiatycze
 www.quartum.pl, e:biuro@quartum.pl
 NIP: 544-132-57-16, REGON 200418012

projektanci

PROJEKTANT mgr inż. **Maciej NOWAKOWSKI**
 nr upr.: PBP.IV-10220/83/7B

ASYSTENT PROJEKTANTA mgr inż. **Sławomir PALUCH**
 nr upr.: UAN.V.8388(14)88

PROJEKTANT mgr inż. **Zdzisław BARAŃSKI**
 nr upr.: 14/01/WL

SPRAWDZAJĄCY

nazwa rysunku: **SZYB WIND. STROP ZBRONIE**
WYKAZ SZTALI SZYB WINDOWY

branża: **KONSTRUKCJA**

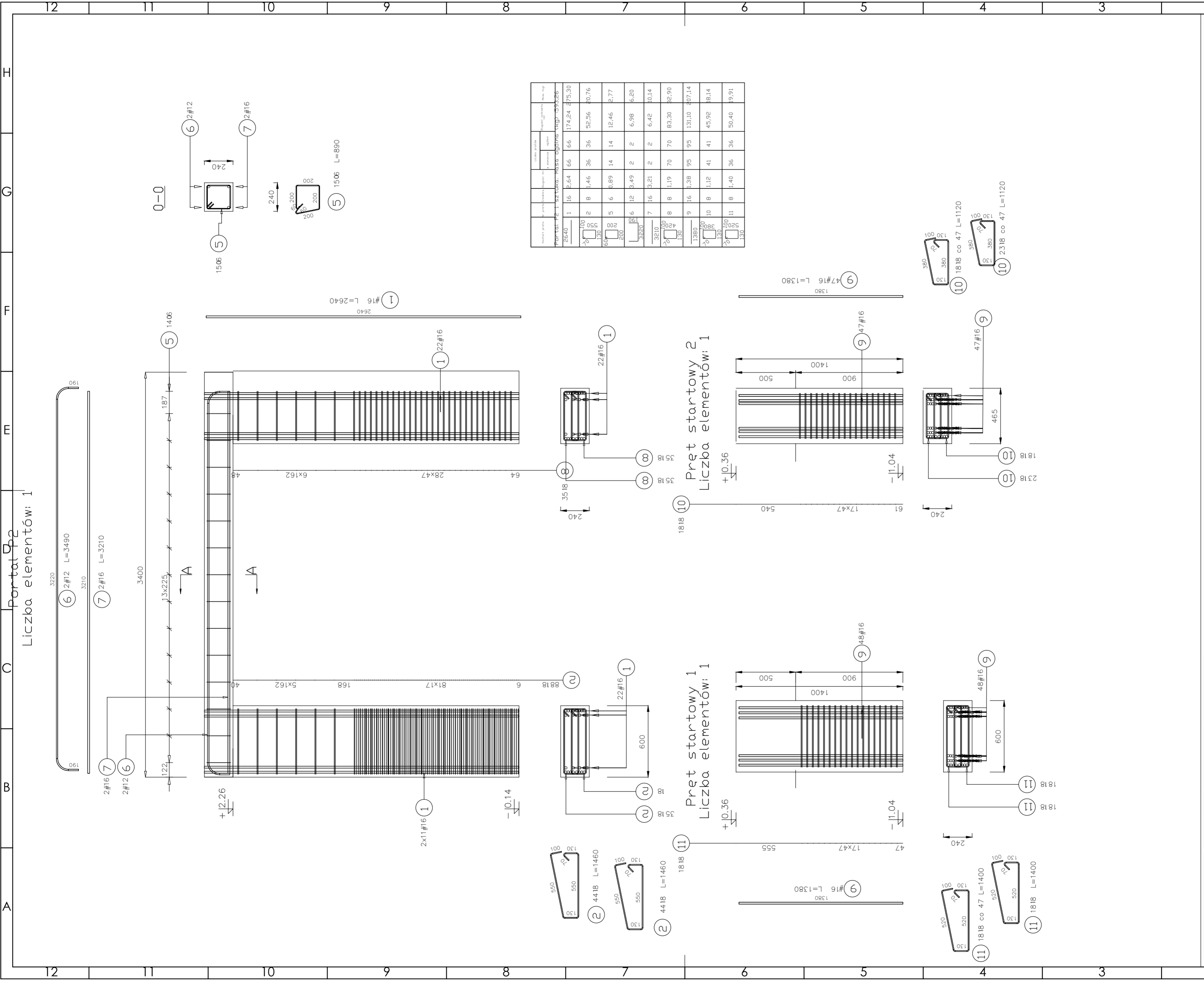
skala: **1:30**

nr rysunku: **K37**

faza projektu: **PW**

data: **grudzień 2023**

Projekt chroniony prawem autorskim.



nr. pos.	rodzaj pręta	przekrój	liczba prętów	średnica	ciężar	ciężar	ciężar
1	2	3	4	5	6	7	8
1	16	2,64	66	66	174,24	275,30	
2	8	1,46	36	36	52,56	40,76	
3	6	0,89	14	14	12,46	2,77	
4	12	3,49	2	2	6,98	6,20	
5	16	3,21	2	2	6,42	10,14	
6	8	1,19	70	70	83,30	82,90	
7	16	1,38	95	95	131,10	407,14	
8	8	1,12	41	41	45,92	8,14	
9	8	1,40	36	36	50,40	9,91	
10	11	0,95	36	36	34,20	10,14	
11	11	0,95	36	36	34,20	10,14	

PROJEKT PODLEGA OCHRONIE PRAW AUTORSKICH
WŁAŚCICIEL: SŁAWOMIR PALUCH
POWIELANIE, UDOSTĘPNIANIE NINIEJSZEGO RYSUNKU
JEST MOŻLIWE PO UZGODNIENIU Z WŁAŚCICIELEM

OZNACZENIA:
DK - poziom spodu konstrukcji
GK - poziom góry konstrukcji
±0.00 - wg PA

UWAGI:
- wszystkie wymiary podano w centymetrach.
- nie pobierać wymiarów z rysunku
- wszystkie wymiary zgodność w naturze
- rysunek należy rozpatrywać łącznie z opisem oraz pozostałymi
opracowaniami branżowymi
- w przypadku pojawienia się wątpliwości należy zwrócić się o
wyjaśnienie do projektanta

Beton 25/30
Stal B500A
B500SP
-klasa ekspozycji - Cx2
-klasa konstrukcji - S4
-Nominalna grubość otuliny cnum = 29
-Średnica gładka prętów - 46
-Podkładki dystansowe prętów dolnych: 4 szt/m2

inwestor: Powiat Wysokomazowiecki
Starostwo Powiatowe w Wysokim Mazowieckiem
ul. Ludowa 15a, 16-200 Wysokie Mazowieckie
tytuł: pow. wysokomazowiecki, woj. podlaskie
**„Budowa edukacyjnego inkubatora umiejętności i
kwalifikacji zawodowych Zespołu Szkół
Ogólnokształcących i Zawodowych w Ciechanowcu”**
adres: Działka o numerze geodezyjnym: 2941/3
ul. Kościelna 14, 18-230 Ciechanowiec, woj. podlaskie
Obręb 0005 ; Jedn ew. 201302_4 Ciechanowiec

jednostka projektowa

QUARTUM
BIURO PROJEKTOWE
ul. Wysoka 68a/6, 17-300 Siemiatycze
www.quartum.pl, e:biuro@quartum.pl
NIP: 544-132-57-16, REGON 200418012

projektanci
mgr inż. **Maciej NOWAKOWSKI**
nr upr.: PBP.IV-10220/837/B
mgr inż. **Sławomir PALUCH**
nr upr.: UAN.V.8388(14)88
mgr inż. **Zdzisław BARAŃSKI**
nr upr.: 14/01/W

nazwa rysunku: **PORTAL P2
ZBROJENIE**

branża: **KONSTRUKCJA**

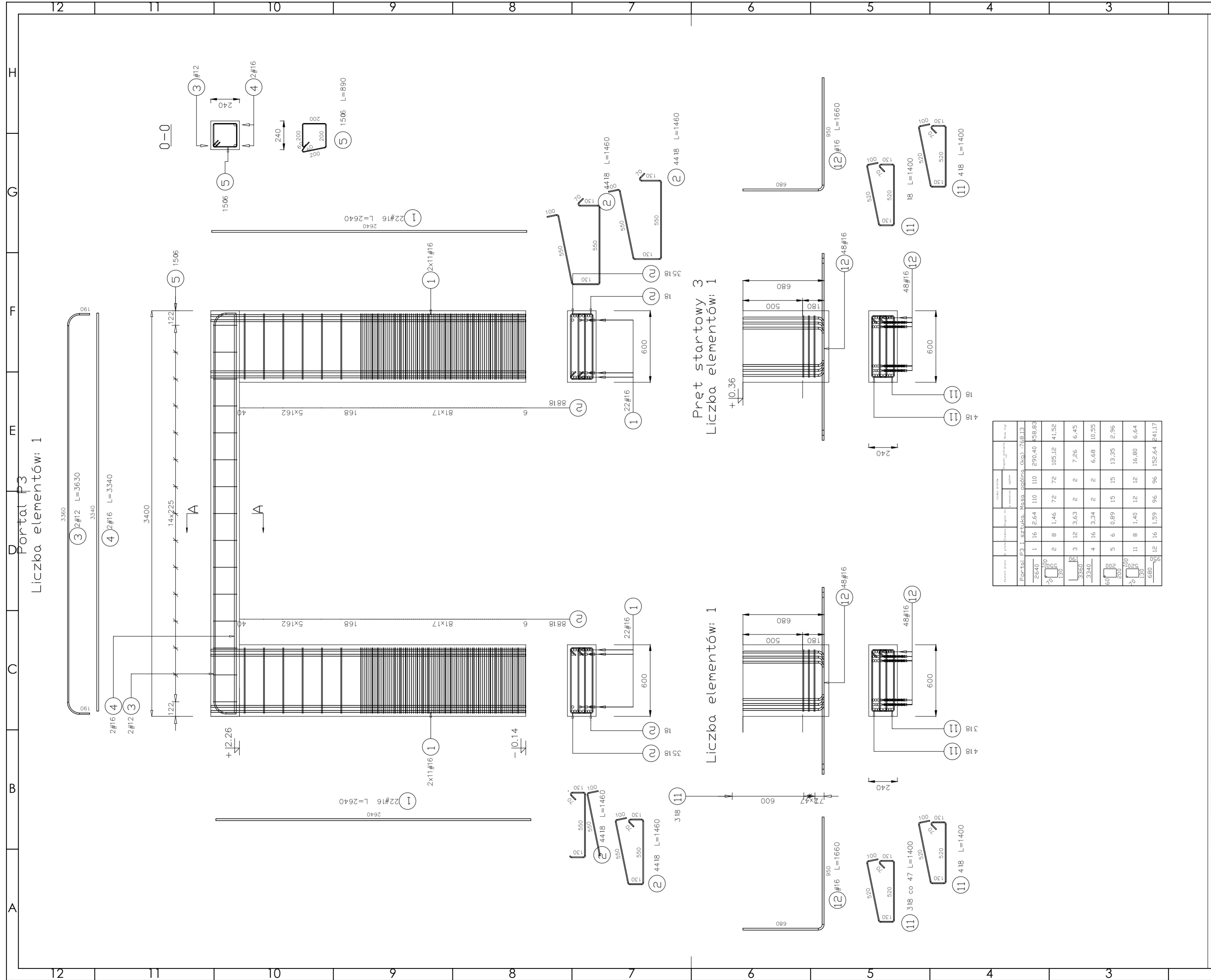
skala: **1:30**

nr rysunku: **K39**

faza projektu: **PW**

data: **grudzień 2023**

Projekt chroniony prawem autorskim.



Portal P3
Liczba elementów: 1

Pręt startowy 3
Liczba elementów: 1

Liczba elementów: 1

Nazwa pręta	Liczba prętów	Przekrój	Długość (mm)	Ciężar (kg)	Ciężar (kg)	
					Pręt	Łączny
Portal P3	1	22#16	2640	290,40	290,40	458,83
Pręt startowy 3	1	44#18	1460	105,12	105,12	41,52
Pręt 1	2	22#16	600	7,26	14,52	6,45
Pręt 2	2	44#18	1460	6,68	13,35	10,55
Pręt 3	2	48#16	1400	13,35	26,70	2,96
Pręt 4	2	48#16	1400	16,80	33,60	6,64
Pręt 5	2	48#16	1400	152,64	305,28	241,17

PROJEKT PODLEGA OCHRONIE PRAW AUTORSKICH
WŁAŚCICIEL: SŁAWOMIR PALUCH
POWIELANIE, UDOSTĘPNIANIE NINIEJSZEGO RYSUNKU
JEST MOŻLIWE PO UZGODNIENIU Z WŁAŚCICIELEM

OZNACZENIA:
DK - poziom spodu konstrukcji
GK - poziom górny konstrukcji
±0.00 - wg PA

UWAGI:
- wszystkie wymiary podane w centymetrach.
- nie pobierać wymiarów z rysunku
- wszystkie wymiary sprawdzić w naturze
- rysunek należy rozpatrywać łącznie z opisem oraz pozostałymi opracowaniami branżowymi
- w przypadku pojawienia się wątpliwości należy zwrócić się o wyjaśnienie do projektanta

Beton 25/30
Stal B500A
B500SP
-Klasa ekspozycji - Cx2
-Klasa konstrukcji - S4
-Nominalna grubość otuliny cnom = 29
-Średnica gładka prętów - 48
-Podkładki dystansowe prętów dolnych: 4 szt/m2

inwestor: Powiat Wysokomazowiecki
Starostwo Powiatowe w Wysokim Mazowieckim
ul. Ludowa 15a, 16-200 Wysokie Mazowieckie

tytuł: pow. wysokomazowiecki, woj. podlaskie
„Budowa edukacyjnego inkubatora umiejętności i kwalifikacji zawodowych Zespołu Szkół Ogólnokształcących i Zawodowych w Ciechanowcu”

adres: Działka o numerze geodezyjnym: 2941/3
ul. Kościelna 14, 18-230 Ciechanowiec, woj. podlaskie
Obręb 0005, Jedn ew. 201302_4 Ciechanowiec

jednostka projektowa
QUARTUM
BIURO PROJEKTOWE
ul. Wysoka 68/6/5, 17-300 Siemiatycze
www.quartum.pl, e:biuro@quartum.pl
NIP:544-132-57-16, REGON: 200418012

projektant
mgr inż. **Maciej NOWAKOWSKI**
nr upr.: PBP.IV-10220/837/8

ASYSTENT PROJEKTANTA
mgr inż. **Sławomir PALUCH**
nr upr.: UAN.V.8388(14)88

PROJEKTANT SPRAWDZAJĄCY
mgr inż. **Zdzisław BARAŃSKI**
nr upr.: 14/01/WL

PORTAL P1
ZBROJENIE

branża: **KONSTRUKCJA**

skala: **1:30**

nr rysunku: **K40**

faza projektu: **PW**

data: **grudzień 2023**

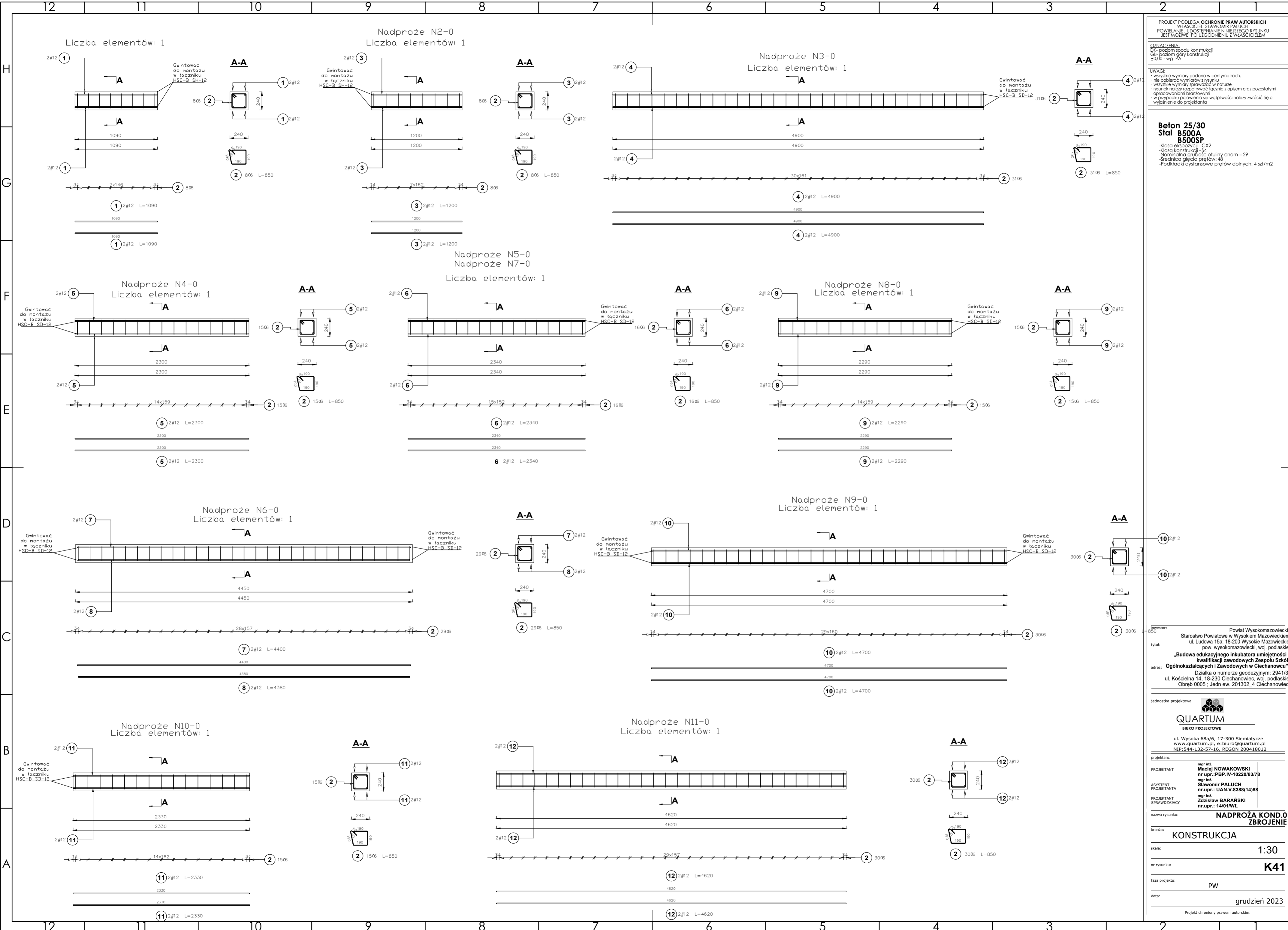
Projekt chroniony prawem autorskim.

PROJEKT PODLEGA OCHRONIE PRAW AUTORSKICH
WŁAŚCICIEŁ: SŁAWOMIR PALUCH
POWIELANIE, UDOSTĘPNIANIE NINIEJSZEGO RYSUNKU
JEST MOŻLIWE PO UZGODNIENIU Z WŁAŚCICIELEM

OZNACZENIA:
DK - poziom spodu konstrukcji
CS - poziom góry konstrukcji
±0.00 - wg FA

UWAGI:
- wszystkie wymiary podane w centymetrach.
- nie pobierać wymiarów z rysunku
- wszystkie wymiary zgodność w naturze
- rysunek należy rozpatrywać łącznie z opisem oraz pozostałymi opracowaniami branżowymi
- w przypadku pojawienia się wątpliwości należy zwrócić się o wyjaśnienie do projektanta

Beton 25/30
Stal B500A
B500SP
-Klasa ekspozycji - CX2
-Klasa konstrukcji - S4
-Nominalna grubość otuliny cnm = 29
-Średnica gębia prętów: 48
-Podkładki dystansowe prętów dolnych: 4 szt/m2



Projektant: Powiat Wysokomazowiecki
tytuł: Starostwo Powiatowe w Wysokim Mazowieckim
ul. Ludowa 15a, 16-200 Wysokie Mazowieckie
pow. wysokomazowiecki, woj. podlaskie
„Budowa edukacyjnego inkubatora umiejętności i
kwalifikacji zawodowych Zespołu Szkół
Ogólnokształcących i Zawodowych w Ciechanowcu”
adres: Działka o numerze geodezyjnym: 2941/3
ul. Kościelna 14, 18-230 Ciechanowiec, woj. podlaskie
Obręb 0005; Jedn ew. 201302_4 Ciechanowiec

jednostka projektowa
QUARTUM
BIURO PROJEKTOWE
ul. Wysoka 68a/6, 17-300 Siemiatycze
www.quartum.pl, e:biuro@quartum.pl
NIP:544-132-57-16, REGON 200418012

projektanci
PROJEKTANT mgr inż. **Maciej NOWAKOWSKI**
nr upr.: PBP.IV-10220/837/B
ASYSTENT mgr inż. **Sławomir PALUCH**
nr upr.: UAN.V.8388(14)88
PROJEKTANT mgr inż. **Zdzisław BARAŃSKI**
nr upr.: 14/01/WL
SPRAWDZAJĄCY

nazwa rysunku: **NADPROŻA KOND.0**
ZBROJENIE
branża: **KONSTRUKCJA**
skala: **1:30**
nr rysunku: **K41**
faza projektu: **PW**
data: **grudzień 2023**
Projekt chroniony prawem autorskim.

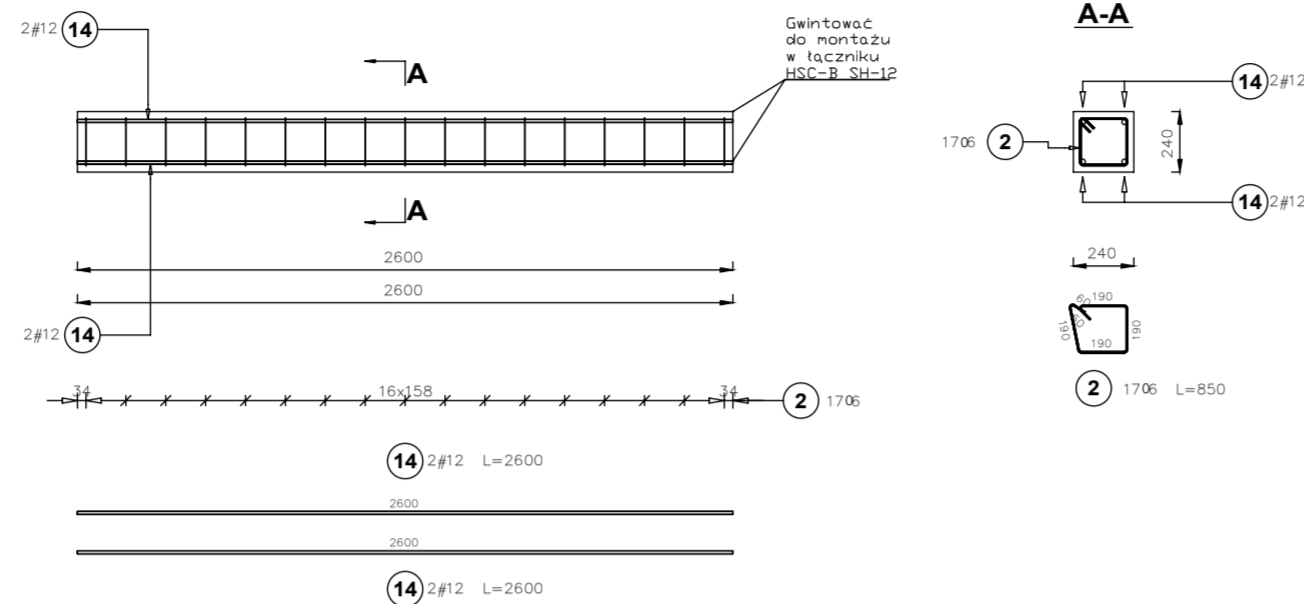
PROJEKT PODLEGA OCHRONIE PRAW AUTORSKICH
 WŁAŚCICIEL: SŁAWOMIR PALUCH
 POWIELANIE, UDOSTĘPNIANIE NINIEJSZEGO RYSUNKU
 JEST MOŻLIWE PO UZGODNIENIU Z WŁAŚCICIELEM

OZNACZENIA:
 DK - poziom spodu konstrukcji
 CK - poziom góry konstrukcji
 ±0.00 - wg FA

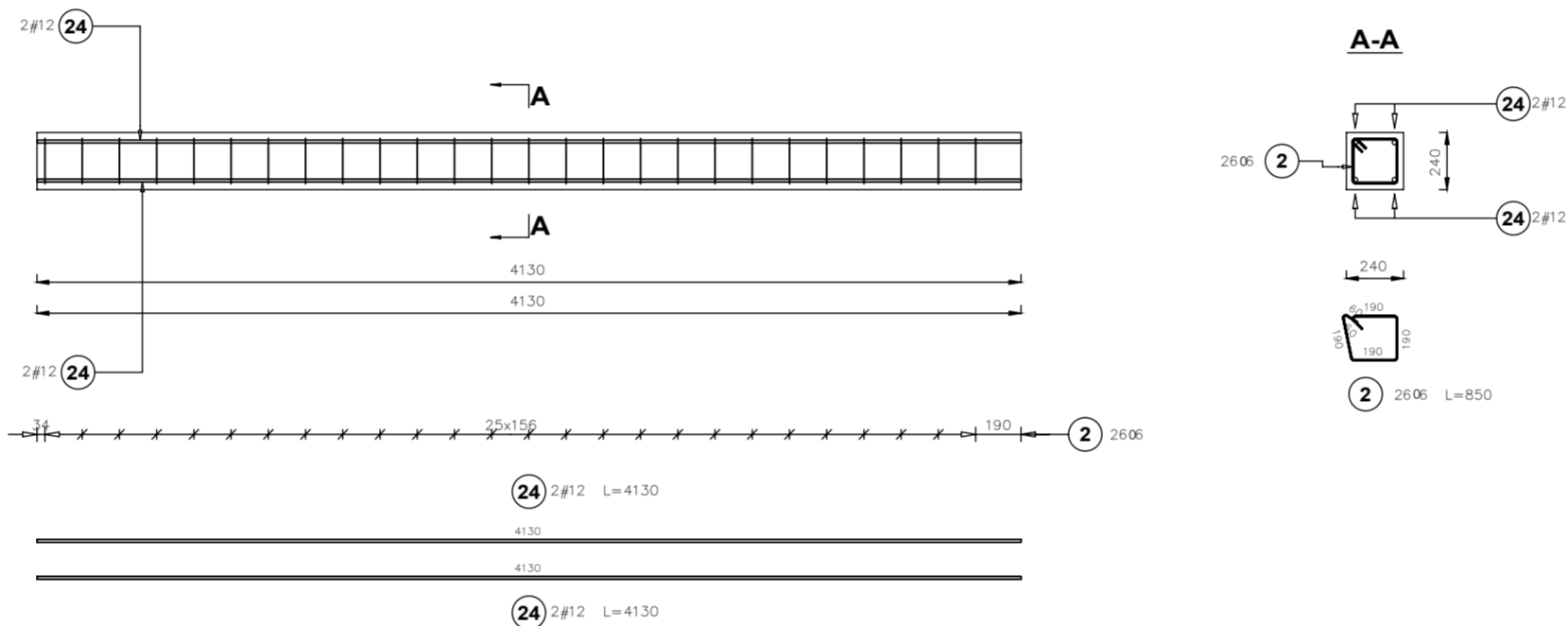
UWAGI:
 - wszystkie wymiary podano w centymetrach.
 - nie pobierać wymiarów z rysunku
 - wszystkie wymiary zgodność w naturze
 - rysunek należy rozpatrywać łącznie z opisem oraz pozostałymi opracowaniami branżowymi
 - w przypadku pojawienia się wątpliwości należy zwrócić się o wyjaśnienie do projektanta

Beton 25/30
Stal B500A
B500SP
 -Klasa ekspozycji - CX2
 -Klasa konstrukcji - S4
 -Nominalna grubość otuliny cnm = 29
 -Średnica głębia prętów: 48
 -Podkładki dystansowe prętów dolnych: 4 szt/m2

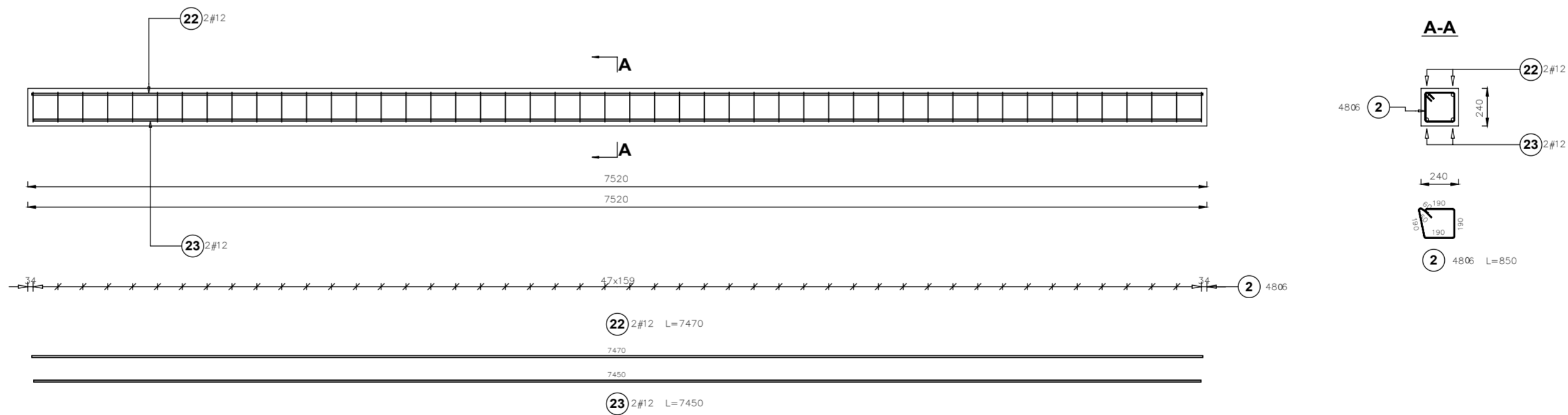
Nadproże N1+2
 Liczba elementów: 1



Nadproże N2+2
 Liczba elementów: 1



Nadproże N3+2
 Liczba elementów: 1



inwestor: Powiat Wysokomazowiecki
 Starostwo Powiatowe w Wysokim Mazowieckim
 ul. Ludowa 15a, 16-200 Wysokie Mazowieckie
 pow. wysokomazowiecki, woj. podlaskie
 tytuł: „Budowa edukacyjnego inkubatora umiejętności i kwalifikacji zawodowych Zespołu Szkół Ogólnokształcących i Zawodowych w Ciechanowcu”
 adres: Działka o numerze geodezyjnym: 2941/3
 ul. Kościelna 14, 18-230 Ciechanowiec, woj. podlaskie
 Obręb 0005; Jedn. ew. 201302_4 Ciechanowiec

jednostka projektowa

QUARTUM
 BIURO PROJEKTOWE
 ul. Wysoka 68a/6, 17-300 Siemiatycze
 www.quartum.pl, e:biuro@quartum.pl
 NIP:544-132-57-16, REGON 200418012

projektanci
 mgr inż. **Maciej NOWAKOWSKI**
 nr upr.: PBP.IV-10220/837/B
 mgr inż. **Sławomir PALUCH**
 nr upr.: UAN.V.8388(14)88
 ASYSTENT PROJEKTANTA
 mgr inż. **Zdzisław BARAŃSKI**
 nr upr.: 14/01/WL
 PROJEKTANT SPRAWDZAJĄCY

nazwa rysunku: **NADPROŻA KOND.+2 ZBROJENIE**

branża: **KONSTRUKCJA**

skala: **1:30**

nr rysunku: **K43**

faza projektu: **PW**

data: **grudzień 2023**

Projekt chroniony prawem autorskim.

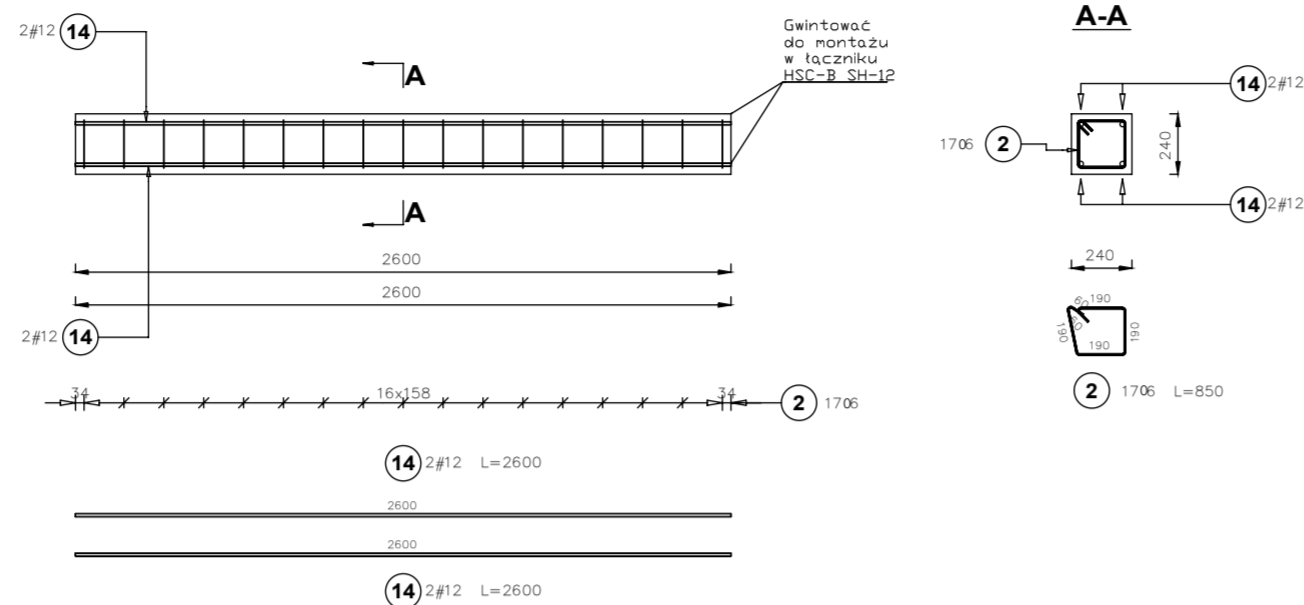
PROJEKT PODLEGA OCHRONIE PRAW AUTORSKICH
WŁAŚCICIEL: SŁAWOMIR PALUCH
POWIELANIE, UDOSTĘPNIANIE NINIEJSZEGO RYSUNKU
JEST MOŻLIWE PO UZGODNIENIU Z WŁAŚCICIELEM

OZNACZENIA:
DK - poziom spodu konstrukcji
CG - poziom góry konstrukcji
±0.00 - wg FA

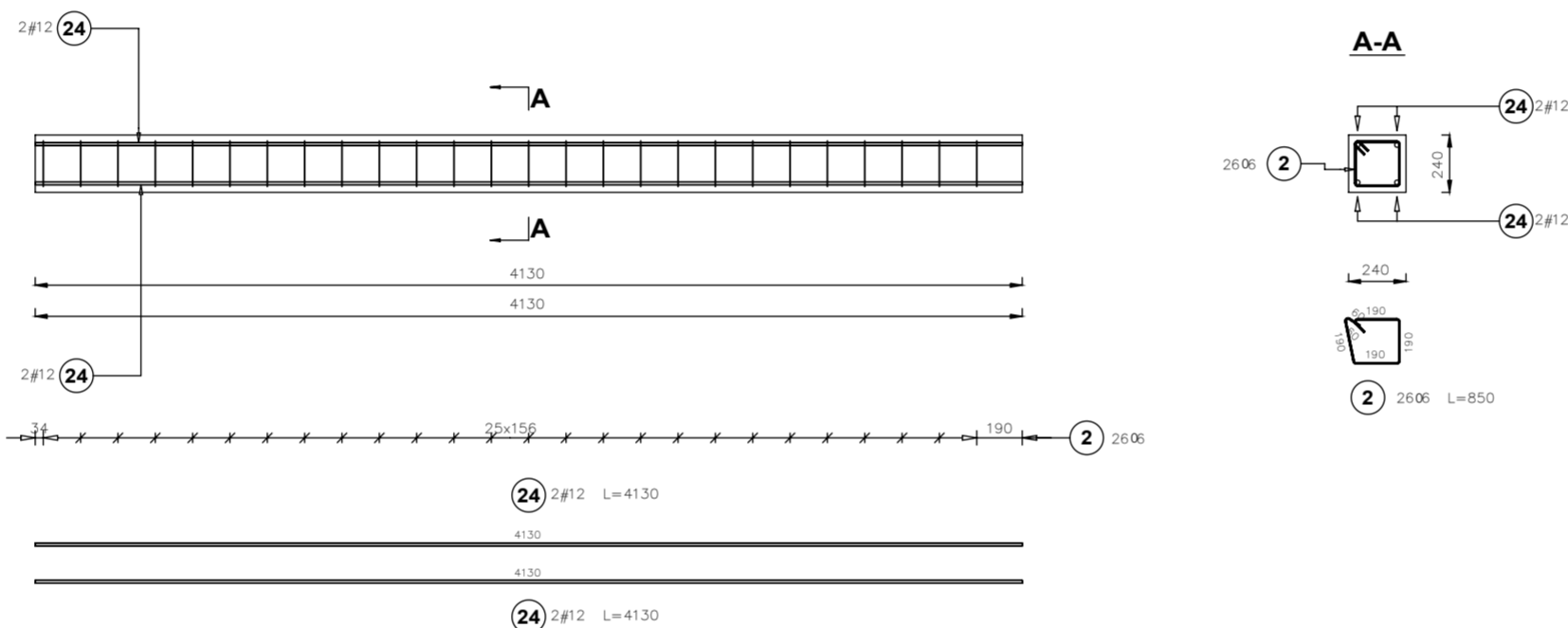
UWAGI:
- wszystkie wymiary podano w centymetrach.
- nie pobierać wymiarów z rysunku
- wszystkie wymiary zgodność w naturze
- rysunek należy rozpatrywać łącznie z opisem oraz pozostałymi opracowaniami branżowymi
- w przypadku pojawienia się wątpliwości należy zwrócić się o wyjaśnienie do projektanta

Beton 25/30
Stal B500A
B500SP
-Klasa ekspozycji - CX2
-Klasa konstrukcji - S4
-Nominalna grubość otuliny cnm = 29
-Średnica gładka prętów: 48
-Podkładki dystansowe prętów dolnych: 4 szt/m²

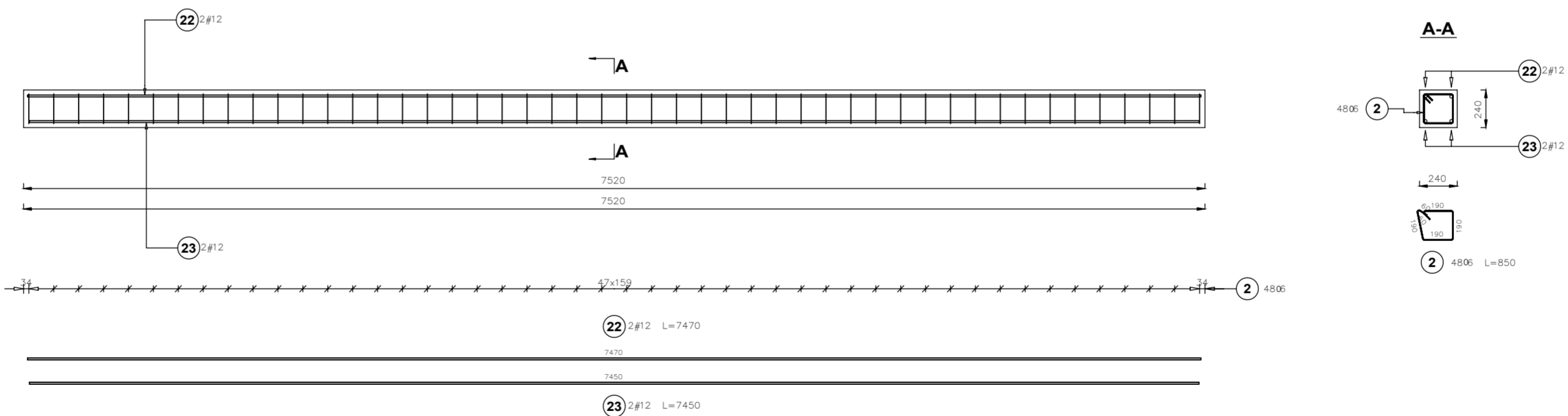
Nadproże N1+2
Liczba elementów: 1



Nadproże N2+2
Liczba elementów: 1



Nadproże N3+2
Liczba elementów: 1



inwestor: Powiat Wysokomazowiecki
Starostwo Powiatowe w Wysokim Mazowieckim
ul. Ludowa 15a, 16-200 Wysokie Mazowieckie
pow. wysokomazowiecki, woj. podlaskie
tytuł: „Budowa edukacyjnego inkubatora umiejętności i kwalifikacji zawodowych Zespołu Szkół Ogólnokształcących i Zawodowych w Ciechanowcu”
adres: Działka o numerze geodezyjnym: 2941/3
ul. Kościelna 14, 18-230 Ciechanowiec, woj. podlaskie
Obręb 0005; Jedn ew. 201302_4 Ciechanowiec

jednostka projektowa
QUARTUM
BIURO PROJEKTOWE
ul. Wysoka 68a/6, 17-300 Siemiatycze
www.quartum.pl, e:biuro@quartum.pl
NIP:544-132-57-16, REGON 200418012

projektanci
mgr inż. **Maciej NOWAKOWSKI**
nr upr.: PBP.IV-10220/837/B
mgr inż. **Sławomir PALUCH**
nr upr.: UAN.V.8388(14)88
mgr inż. **Zdzisław BARAŃSKI**
nr upr.: 14/01/WL

nazwa rysunku: **NADPROŻA KOND.+3 ZBROJENIE**

branża: **KONSTRUKCJA**

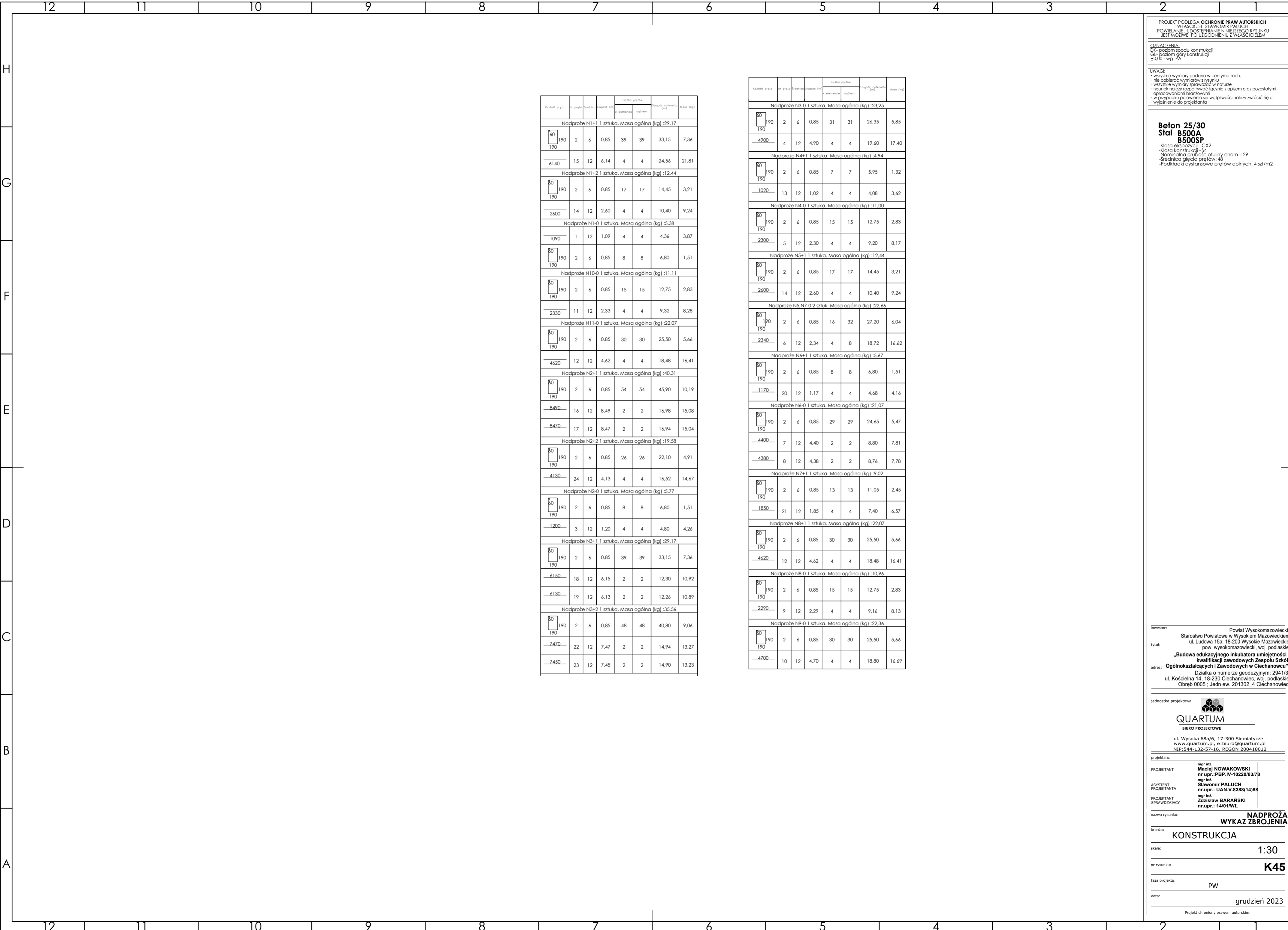
skala: **1:30**

nr rysunku: **K44**

faza projektu: **PW**

data: **grudzień 2023**

Projekt chroniony prawem autorskim.



Kształt przęta	nr przęta	średnica	kątost. (m)	Liczba przęta		Masa ogólna [kg]	Masa [kg]
				w skrajności	ogółem		
Nadproże N1+1 1 sztuka. Masa ogólna [kg]: 29,17							
80 190	2	6	0,85	39	39	33,15	7,36
6140							
Nadproże N1+2 1 sztuka. Masa ogólna [kg]: 12,44							
80 190	2	6	0,85	17	17	14,45	3,21
2600							
Nadproże N1-0 1 sztuka. Masa ogólna [kg]: 5,38							
1090							
80 190	2	6	0,85	8	8	6,80	1,51
Nadproże N10-0 1 sztuka. Masa ogólna [kg]: 11,11							
80 190	2	6	0,85	15	15	12,75	2,83
2330							
Nadproże N11-0 1 sztuka. Masa ogólna [kg]: 22,07							
80 190	2	6	0,85	30	30	25,50	5,66
4620							
Nadproże N2+1 1 sztuka. Masa ogólna [kg]: 40,31							
80 190	2	6	0,85	54	54	45,90	10,19
8490							
80 190	2	6	0,85	2	2	16,98	15,08
8470							
Nadproże N2+2 1 sztuka. Masa ogólna [kg]: 19,58							
80 190	2	6	0,85	26	26	22,10	4,91
4130							
Nadproże N2-0 1 sztuka. Masa ogólna [kg]: 5,77							
80 190	2	6	0,85	8	8	6,80	1,51
1200							
Nadproże N3+1 1 sztuka. Masa ogólna [kg]: 29,17							
80 190	2	6	0,85	39	39	33,15	7,36
6150							
80 190	2	6	0,85	2	2	12,30	10,92
6130							
Nadproże N3+2 1 sztuka. Masa ogólna [kg]: 35,56							
80 190	2	6	0,85	48	48	40,80	9,06
7470							
80 190	2	6	0,85	2	2	14,94	13,27
7450							

Kształt przęta	nr przęta	średnica	kątost. (m)	Liczba przęta		Masa ogólna [kg]	Masa [kg]
				w skrajności	ogółem		
Nadproże N3-0 1 sztuka. Masa ogólna [kg]: 23,25							
80 190	2	6	0,85	31	31	26,35	5,85
4900							
Nadproże N4+1 1 sztuka. Masa ogólna [kg]: 4,94							
80 190	2	6	0,85	7	7	5,95	1,32
1020							
Nadproże N4-0 1 sztuka. Masa ogólna [kg]: 11,00							
80 190	2	6	0,85	15	15	12,75	2,83
2300							
Nadproże N5+1 1 sztuka. Masa ogólna [kg]: 12,44							
80 190	2	6	0,85	17	17	14,45	3,21
2600							
Nadproże N5.N7-0 2 sztuk. Masa ogólna [kg]: 22,66							
80 190	2	6	0,85	16	32	27,20	6,04
2340							
Nadproże N6+1 1 sztuka. Masa ogólna [kg]: 5,67							
80 190	2	6	0,85	8	8	6,80	1,51
1170							
Nadproże N6-0 1 sztuka. Masa ogólna [kg]: 21,07							
80 190	2	6	0,85	29	29	24,65	5,47
4400							
80 190	2	6	0,85	2	2	8,80	7,81
4380							
Nadproże N7+1 1 sztuka. Masa ogólna [kg]: 9,02							
80 190	2	6	0,85	13	13	11,05	2,45
1850							
Nadproże N8+1 1 sztuka. Masa ogólna [kg]: 22,07							
80 190	2	6	0,85	30	30	25,50	5,66
4620							
Nadproże N8-0 1 sztuka. Masa ogólna [kg]: 10,96							
80 190	2	6	0,85	15	15	12,75	2,83
2220							
Nadproże N9-0 1 sztuka. Masa ogólna [kg]: 22,36							
80 190	2	6	0,85	30	30	25,50	5,66
4700							

PROJEKT PODLEGA OCHRONIE PRAW AUTORSKICH
WŁAŚCICIEŁ: SŁAWOMIR PALUCH
POWIELANIE, UDOSTĘPNIANIE NINIEJSZEGO RYSUNKU
JEST MOŻLIWE PO UZGODNIENIU Z WŁAŚCICIELEM

OZNACZENIA:
DK - poziom spodu konstrukcji
CS - poziom góry konstrukcji
±0.00 - wg FA

UWAGI:
- wszystkie wymiary podano w centymetrach.
- nie pobierać wymiarów z rysunku
- wszystkie wymiary zgodność w naturze
- rysunek należy rozpatrywać łącznie z opisem oraz pozostałymi opracowaniami branżowymi
- w przypadku pojawienia się wątpliwości należy zwrócić się o wyjaśnienie do projektanta

Beton 25/30
Stal B500A
B500SP
-Klasa ekspozycji - CX2
-Klasa konstrukcji - S4
-Nominalna grubość otuliny c/m = 29
-Średnica gębia przętów: 48
-Podkładki dystansowe przętów dolnych: 4 szt/m2

inwestor: Powiat Wysokomazowiecki
Starostwo Powiatowe w Wysokim Mazowieckiem
ul. Ludowa 15a, 16-200 Wysokie Mazowieckie
pow. wysokomazowiecki, woj. podlaskie

tytuł: „Budowa edukacyjnego inkubatora umiejętności i kwalifikacji zawodowych Zespołu Szkół Ogólnokształcących i Zawodowych w Ciechanowcu”

adres: Działka o numerze geodezyjnym: 2941/3
ul. Kościelna 14, 18-230 Ciechanowiec, woj. podlaskie
Obręb 0005 ; Jedn ew. 201302_4 Ciechanowiec

jednostka projektowa

QUARTUM
BIURO PROJEKTOWE

ul. Wysoka 68a/6, 17-300 Siemiatycze
www.quartum.pl, e:biuro@quartum.pl
NIP: 544-132-57-16, REGON 200418012

projektanci

mgr inż. **Maciej NOWAKOWSKI**
nr upr.: PBP.IV-10220/837/B

mgr inż. **Sławomir PALUCH**
nr upr.: UAN.V.8388(14)88

mgr inż. **Zdzisław BARAŃSKI**
nr upr.: 14/01/WL

nazwa rysunku: **NADPROŻA**
WYKAZ ZBROJENIA

branża: **KONSTRUKCJA**

skala: **1:30**

nr rysunku: **K45**

faza projektu: **PW**

data: **grudzień 2023**

Projekt chroniony prawem autorskim.

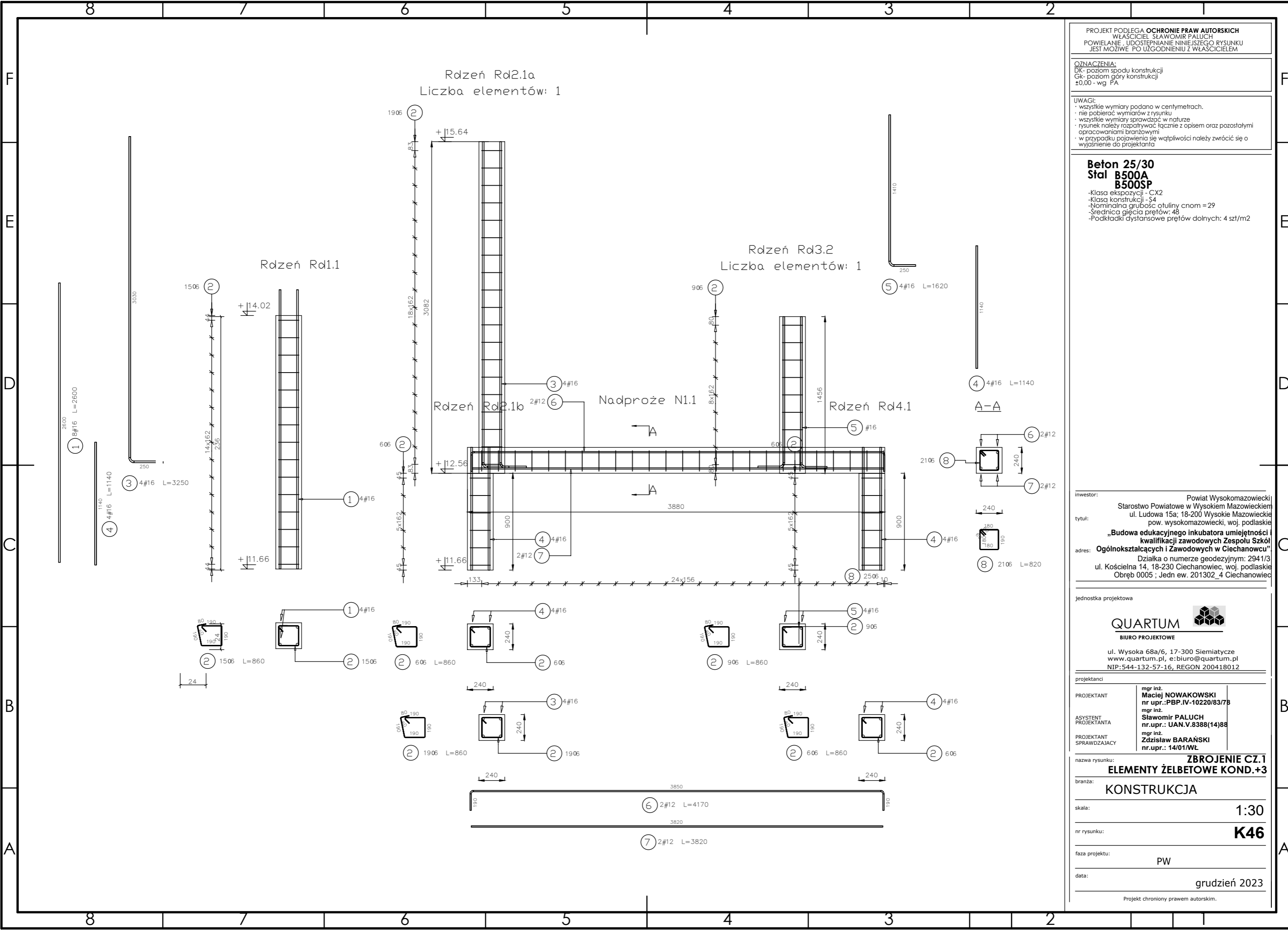
PROJEKT PODLEGA OCHRONIE PRAW AUTORSKICH
 WŁAŚCICIEL: SŁAWOMIR PALUCH
 POWIELNIANIE, UDOSTĘPNIANIE NINIEJSZEGO RYSUNKU
 JEST MOŻLIWE PO UZGODNIENIU Z WŁAŚCIELEM

OZNACZENIA:
 DK- poziom spodu konstrukcji
 Gk- poziom góry konstrukcji
 ±0,00 - wg PA

UWAGI:
 - wszystkie wymiary podano w centymetrach.
 - nie pobierać wymiarów z rysunku
 - wszystkie wymiary sprawdzać w naturze
 - rysunek należy rozpatrywać łącznie z opisem oraz pozostałymi opracowaniami branżowymi
 - w przypadku pojawienia się wątpliwości należy zwrócić się o wyjaśnienie do projektanta

Beton 25/30
Stal B500A
B500SP

-Klasa ekspozycji - CX2
 -Klasa konstrukcji - S4
 -Nominalna grubość otuliny cnom = 29
 -Średnica gięcia prętów: 48
 -Podkładki dystansowe prętów dolnych: 4 szt/m²



inwestor: Powiat Wysokomazowiecki
 Starostwo Powiatowe w Wysokiem Mazowieckiem
 ul. Ludowa 15a; 18-200 Wysokie Mazowieckie
 pow. wysokomazowiecki, woj. podlaskie

tytuł: „Budowa edukacyjnego inkubatora umiejętności i kwalifikacji zawodowych Zespołu Szkół Ogólnokształcących i Zawodowych w Ciechanowcu”

adres: Działka o numerze geodezyjnym: 2941/3
 ul. Kościelna 14, 18-230 Ciechanowiec, woj. podlaskie
 Obręb 0005 ; Jedn ew. 201302_4 Ciechanowiec

jednostka projektowa

QUARTUM
 BIURO PROJEKTOWE

ul. Wysoka 68a/6, 17-300 Siemiatycze
 www.quartum.pl, e:biuro@quartum.pl
 NIP:544-132-57-16, REGON 200418012

projektanci

PROJEKTANT	mgr inż. Maciej NOWAKOWSKI nr upr.:PBP.IV-10220/83/78
ASYSYNT PROJEKTANTA	mgr inż. Sławomir PALUCH nr.upr.: UAN.V.8388(14)88
PROJEKTANT SPRAWDZAJĄCY	mgr inż. Zdzisław BARAŃSKI nr.upr.: 14/01/WL

nazwa rysunku: **ZBRÓJENIE CZ.1**
ELEMENTY ŻELBETOWE KOND.+3

branża: **KONSTRUKCJA**

skala: **1:30**

nr rysunku: **K46**

faza projektu: **PW**

data: **grudzień 2023**

PROJEKT PODLEGA OCHRONIE PRAW AUTORSKICH
 WŁAŚCICIEL SŁAWOMIR PALUCH
 POWIELANIE, UDOSTĘPNIANIE NINIEJSZEGO RYSUNKU
 JEST MOŻLIWE PO UZGODNIENIU Z WŁAŚCIELEM

OZNACZENIA:
 DK- poziom spodu konstrukcji
 GK- poziom góry konstrukcji
 ±0.00 - wg PA

UWAGI:
 · wszystkie wymiary podano w centymetrach.
 · nie pobierać wymiarów z rysunku
 · wszystkie wymiary sprawdzać w naturze
 · rysunek należy rozpatrywać łącznie z opisem oraz pozostałymi opracowaniami branżowymi
 · w przypadku pojawienia się wątpliwości należy zwrócić się o wyjaśnienie do projektanta

Beton 25/30
Stal B500A
B500SP
 -Klasa ekspozycji - CX2
 -Klasa konstrukcji - S4
 -Nominalna grubość otuliny cnom = 29
 -Średnica gięcia prętów: 48
 -Podkładki dystansowe prętów dolnych: 4 szt/m2

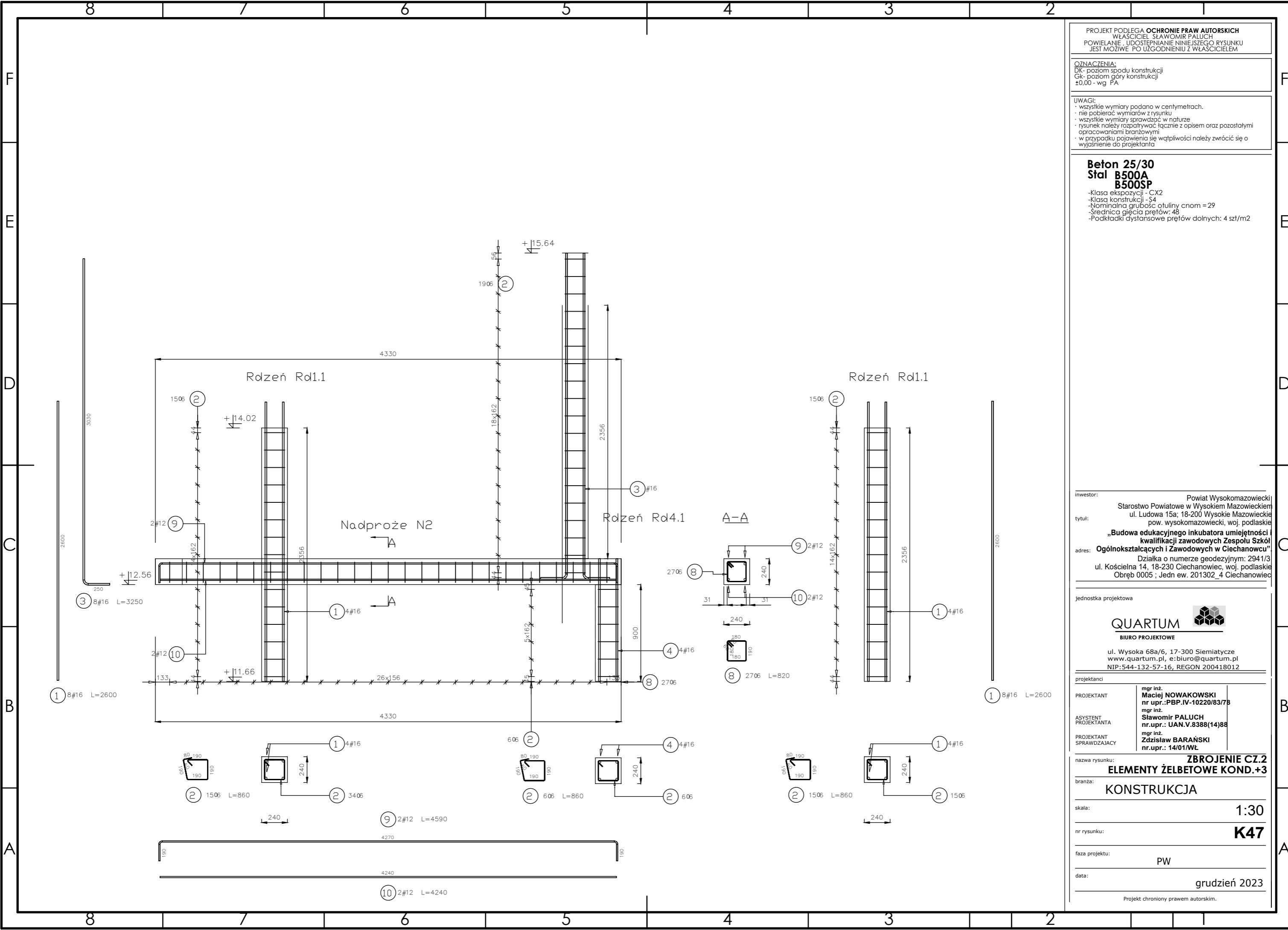
inwestor: Powiat Wysokomazowiecki
 Starostwo Powiatowe w Wysokim Mazowieckiem
 ul. Ludowa 15a; 18-200 Wysokie Mazowieckie
 pow. wysokomazowiecki, woj. podlaskie
 tytuł: „Budowa edukacyjnego inkubatora umiejętności i kwalifikacji zawodowych Zespołu Szkół Ogólnokształcących i Zawodowych w Ciechanowcu”
 adres: Działka o numerze geodezyjnym: 2941/3 ul. Kościelna 14, 18-230 Ciechanowiec, woj. podlaskie Obręb 0005 ; Jedn ew. 201302_4 Ciechanowiec

jednostka projektowa
QUARTUM
 BIURO PROJEKTOWE
 ul. Wysoka 68a/6, 17-300 Siemiatycze
 www.quartum.pl, e:biuro@quartum.pl
 NIP:544-132-57-16, REGON 200418012

projektanci
 mgr inż. **Maciej NOWAKOWSKI**
 nr upr.:PBP.IV-10220/83/78
 mgr inż. **Sławomir PALUCH**
 nr.upr.: UAN.V.8388(14)88
 mgr inż. **Zdzisław BARAŃSKI**
 nr.upr.: 14/01/WL

nazwa rysunku: **ZBROJENIE CZ.2**
ELEMENTY ŻELBETOWE KOND.+3
 branża: **KONSTRUKCJA**
 skala: **1:30**
 nr rysunku: **K47**
 faza projektu: **PW**
 data: **grudzień 2023**

Projekt chroniony prawem autorskim.



PROJEKT PODLEGA OCHRONIE PRAW AUTORSKICH
 WŁAŚCICIEL: SŁAWOMIR PALUCH
 POWIELANIE, UDOSTĘPNIANIE NINIEJSZEGO RYSUNKU
 JEST MOŻLIWE PO UZGODNIENIU Z WŁAŚCICIELEM

OZNACZENIA:
 DK- poziom spodu konstrukcji
 Gk- poziom góry konstrukcji
 ±0.00 - wg PA

UWAGI:
 · wszystkie wymiary podano w centymetrach.
 · nie pobierać wymiarów z rysunku
 · wszystkie wymiary sprawdzać w naturze
 · rysunek należy rozpatrywać łącznie z opisem oraz pozostałymi opracowaniami branżowymi
 · w przypadku pojawienia się wątpliwości należy zwrócić się o wyjaśnienie do projektanta

Beton 25/30
Stal B500A
B500SP
 -Klasa ekspozycji - CX2
 -Klasa konstrukcji - S4
 -Nominalna grubość otuliny cnom = 29
 -Średnica gęcia prętów: 48
 -Podkładki dystansowe prętów dolnych: 4 szt/m2

inwestor: Powiat Wysokomazowiecki
 Starostwo Powiatowe w Wysokiem Mazowieckiem
 ul. Ludowa 15a; 18-200 Wysokie Mazowieckie
 pow. wysokomazowiecki, woj. podlaskie
 tytuł: „Budowa edukacyjnego inkubatora umiejętności i kwalifikacji zawodowych Zespołu Szkół Ogólnokształcących i Zawodowych w Ciechanowcu”
 adres: Ogólnokształcących i Zawodowych w Ciechanowcu”
 Działka o numerze geodezyjnym: 2941/3
 ul. Kościelna 14, 18-230 Ciechanowiec, woj. podlaskie
 Obręb 0005 ; Jedn ew. 201302_4 Ciechanowiec


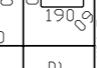
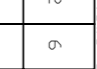
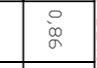
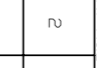
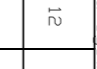

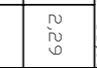






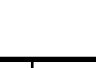
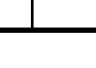
jednostka projektowa

QUARTUM
 BIURO PROJEKTOWE
 ul. Wysoka 68a/6, 17-300 Siemiatycze
 www.quartum.pl, e:biuro@quartum.pl
 NIP:544-132-57-16, REGON 200418012

projektanci
 mgr inż. **Maciej NOWAKOWSKI**
 nr upr.:PBP.IV-10220/83/78
 mgr inż. **Sławomir PALUCH**
 nr.upr.: UAN.V.8388(14)88
 mgr inż. **Zdzisław BARAŃSKI**
 nr.upr.: 14/01/WL

nazwa rysunku: **ZBROJENIE CZ.1**
ELEMENTY ŻELBETOWE KOND.+3
 branża: **KONSTRUKCJA**
 skala:
 nr rysunku: **K49**
 faza projektu: **PW**
 data: **grudzień 2023**

Projekt chroniony prawem autorskim.

Kształt pręta	nr preferencyjny	Budynek (m)	Liczba prętów	Masa ogólna (kg)	Liczba prętów	Masa ogólna (kg)	Liczba prętów	Masa ogólna (kg)
Pręty startowe 6 sztuk. Masa ogólna (kg): 18,91								
	2	6	0,86	2	12	10,32	2,29	
	12	12	0,78	4	24	18,72	16,62	
Rozęcie ściana w osi I i 1 sztuka. Masa ogólna (kg): 16,10								
	1	16	2,60	4	4	10,40	16,43	
	2	6	0,86	55	55	47,30	10,50	
	3	16	3,25	4	4	13,00	20,54	
	4	16	1,14	8	8	9,12	14,41	
	5	16	1,62	1	1	1,62	2,56	
	6	12	2,09	2	2	4,18	3,71	
	7	12	1,91	2	2	3,82	3,39	
	8	6	0,82	25	25	20,50	4,55	
Rozęcie ściana w osi 13 i 1 sztuka. Masa ogólna (kg): 16,30								
	1	16	2,60	8	8	20,80	32,86	
	2	6	0,86	55	55	47,30	10,50	
	3	16	3,25	1	1	3,25	5,13	
	4	16	1,14	4	4	4,56	7,20	
	8	6	0,82	27	27	22,14	4,92	
	9	12	4,59	2	2	9,18	8,15	
	10	12	4,24	2	2	8,48	7,53	
Rozębn Rdł 7 sztuk. Masa ogólna (kg): 53,64								
	2	6	0,86	10	70	60,20	13,36	
	11	12	1,62	4	28	45,36	40,28	
Wieniec SC3+3(B-C-6-13) 1 sztuka. Masa ogólna (kg): 85,85								
	20	6	0,85	201	201	170,85	37,93	
	21	12	13,50	2	2	27,00	23,98	
	22	12	13,48	2	2	26,96	23,94	
Wieniec SC4+3(C-1-3) 1 sztuka. Masa ogólna (kg): 141,68								
	18	12	8,77	2	2	17,54	15,58	
	19	12	8,75	2	2	17,50	15,54	
	20	6	0,85	56	56	47,60	10,57	
Wieniec SC6+3(C-5-12) 1 sztuka. Masa ogólna (kg): 141,68								
	18	12	8,77	2	2	17,54	15,58	
	19	12	8,75	2	2	17,50	15,54	
	20	6	0,85	56	56	47,60	10,57	
Wieniec W1+3(I-14-F) 1 sztuka. Masa ogólna (kg): 217,58								
	15	6	1,37	248	248	339,76	75,43	
	16	12	40,03	2	2	80,06	71,09	
	17	12	40,01	2	2	80,02	71,06	
Wieniec W1+3(I-2-B-C) 1 sztuka. Masa ogólna (kg): 8,05								
	13	12	1,42	2	2	2,84	2,52	
	14	12	1,40	2	2	2,80	2,49	
	15	6	1,37	10	10	13,70	3,04	

PROJEKT PODLEGA OCHRONIE PRAW AUTORSKICH
 WŁAŚCICIEL SŁAWOMIR PALUCH
 POWIELANIE, UDOSTĘPNIANIE NINIEJSZEGO RYSUNKU
 JEST MOŻLIWE PO UZGODNIENIU Z WŁAŚCIELEM

OZNACZENIA:
 DK- poziom spodu konstrukcji
 GK- poziom góry konstrukcji
 ±0.00 - wg PA

UWAGI:
 · wszystkie wymiary podano w centymetrach.
 · nie pobierać wymiarów z rysunku
 · wszystkie wymiary sprawdzać w naturze
 · rysunek należy rozpatrywać łącznie z opisem oraz pozostałymi opracowaniami branżowymi
 · w przypadku pojawienia się wątpliwości należy zwrócić się o wyjaśnienie do projektanta

Beton 25/30
Stal B500A
B500SP
 -Klasa ekspozycji - CX2
 -Klasa konstrukcji - S4
 -Nominalna grubość otuliny cnom = 29
 -Średnica gięcia prętów: 48
 -Podkładki dystansowe prętów dolnych: 4 szt/m2

inwestor: Powiat Wysokomazowiecki
 Starostwo Powiatowe w Wysokiem Mazowieckiem
 ul. Ludowa 15a; 18-200 Wysokie Mazowieckie
 pow. wysokomazowiecki, woj. podlaskie
 tytuł: „Budowa edukacyjnego inkubatora umiejętności i kwalifikacji zawodowych Zespołu Szkół Ogólnokształcących i Zawodowych w Ciechanowcu”
 adres: Działka o numerze geodezyjnym: 2941/3
 ul. Kościelna 14, 18-230 Ciechanowiec, woj. podlaskie
 Obręb 0005 ; Jedn ew. 201302_4 Ciechanowiec

jednostka projektowa

QUARTUM
 BIURO PROJEKTOWE

ul. Wysoka 68a/6, 17-300 Siemiatycze
 www.quartum.pl, e:biuro@quartum.pl
 NIP:544-132-57-16, REGON 200418012

projektanci

PROJEKTANT	mgr inż. Maciej NOWAKOWSKI nr upr.:PBP.IV-10220/83/78
ASYSTENT PROJEKTANTA	mgr inż. Sławomir PALUCH nr.upr.: UAN.V.8388(14)88
PROJEKTANT SPRAWDZAJĄCY	mgr inż. Zdzisław BARAŃSKI nr.upr.: 14/01/WŁ

nazwa rysunku: **ZBROJENIE CZ.1 SŁUPY KOND. ±0.**

branża: **KONSTRUKCJA**

skala: **1:30**

nr rysunku: **K50**

faza projektu: **PW**

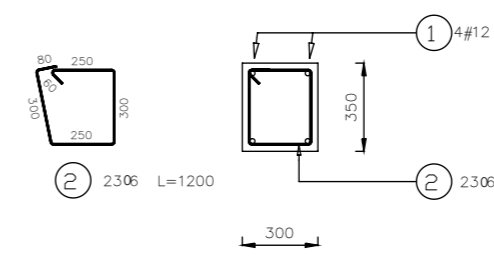
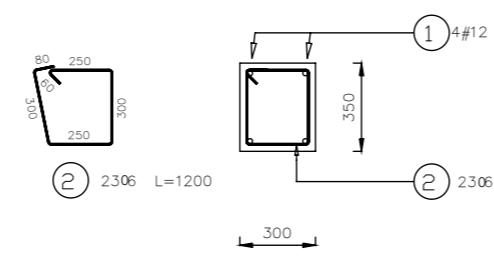
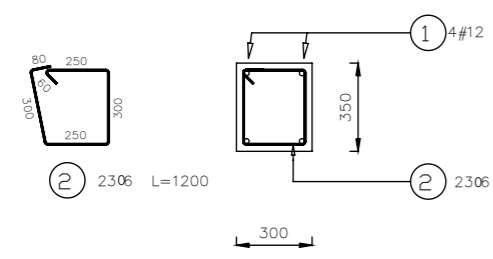
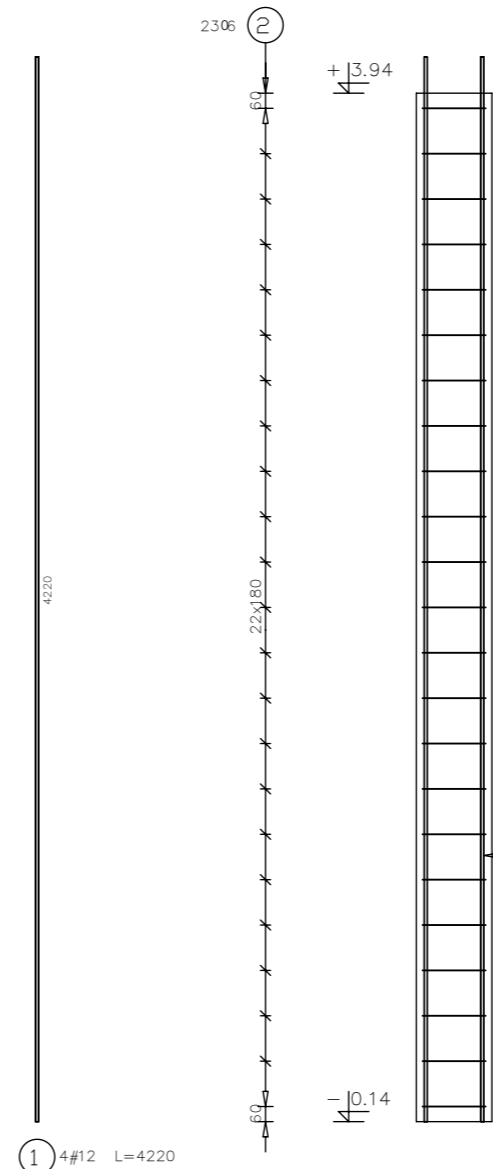
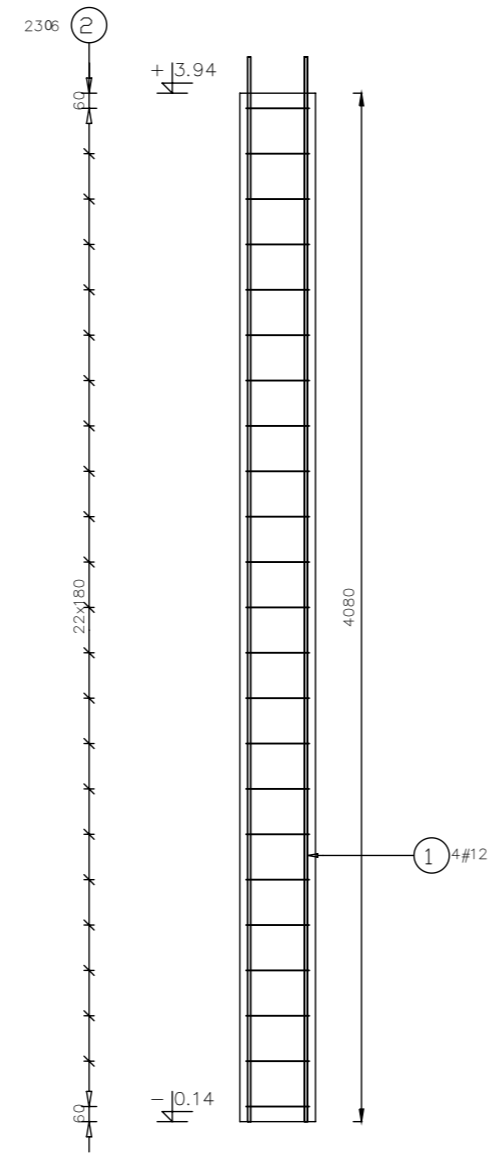
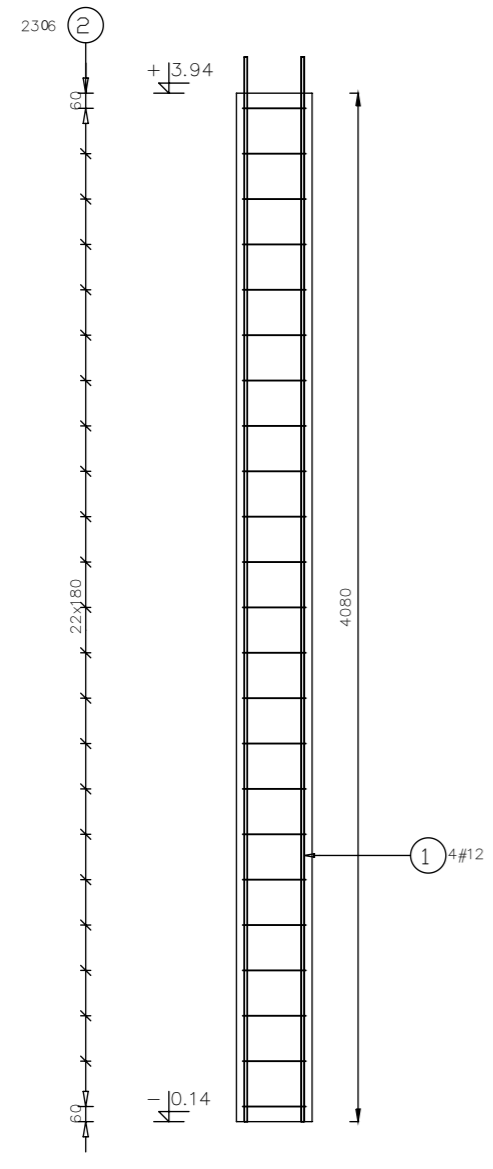
data: **grudzień 2023**

Projekt chroniony prawem autorskim.

S1_P1
 Liczba elementów: 1

S2_P1
 Liczba elementów: 1

S3_P1
 Liczba elementów: 1



PROJEKT PODLEGA OCHRONIE PRAW AUTORSKICH
 WŁAŚCICIEL SŁAWOMIR PALUCH
 POWIELANIE, UDOSTĘPNIANIE NINIEJSZEGO RYSUNKU
 JEST MOŻLIWE PO UZGODNIENIU Z WŁAŚCIELEM

OZNACZENIA:
 DK- poziom spodu konstrukcji
 Gk- poziom góry konstrukcji
 ±0.00 - wg PA

UWAGI:
 · wszystkie wymiary podano w centymetrach.
 · nie pobierać wymiarów z rysunku
 · wszystkie wymiary sprawdzać w naturze
 · rysunek należy rozpatrywać łącznie z opisem oraz pozostałymi opracowaniami branżowymi
 · w przypadku pojawienia się wątpliwości należy zwrócić się o wyjaśnienie do projektanta

Beton 25/30
Stal B500A
B500SP

-Klasa ekspozycji - CX2
 -Klasa konstrukcji - S4
 -Nominalna grubość otuliny cnom = 29
 -Średnica gięcia prętów: 48
 -Podkładki dystansowe prętów dolnych: 4 szt/m2

inwestor: Powiat Wysokomazowiecki
 Starostwo Powiatowe w Wysokim Mazowieckiem
 ul. Ludowa 15a; 18-200 Wysokie Mazowieckie
 pow. wysokomazowiecki, woj. podlaskie

tytuł: „Budowa edukacyjnego inkubatora umiejętności i kwalifikacji zawodowych Zespołu Szkół Ogólnokształcących i Zawodowych w Ciechanowcu”

adres: Działka o numerze geodezyjnym: 2941/3
 ul. Kościelna 14, 18-230 Ciechanowiec, woj. podlaskie
 Obręb 0005 ; Jedn ew. 201302_4 Ciechanowiec

jednostka projektowa

QUARTUM
 BIURO PROJEKTOWE

ul. Wysoka 68a/6, 17-300 Siemiatycze
 www.quartum.pl, e:biuro@quartum.pl
 NIP:544-132-57-16, REGON 200418012

projektanci

PROJEKTANT	mgr inż. Maciej NOWAKOWSKI nr upr.:PBP.IV-10220/83/78
ASYSTENT PROJEKTANTA	mgr inż. Sławomir PALUCH nr.upr.: UAN.V.8388(14)88
PROJEKTANT SPRAWDZAJĄCY	mgr inż. Zdzisław BARAŃSKI nr.upr.: 14/01/WL

nazwa rysunku: **ZBROJENIE CZ.2 SŁUPY KOND. ±0.**

branża: **KONSTRUKCJA**

skala: **1:30**

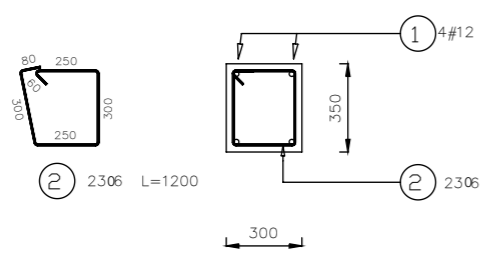
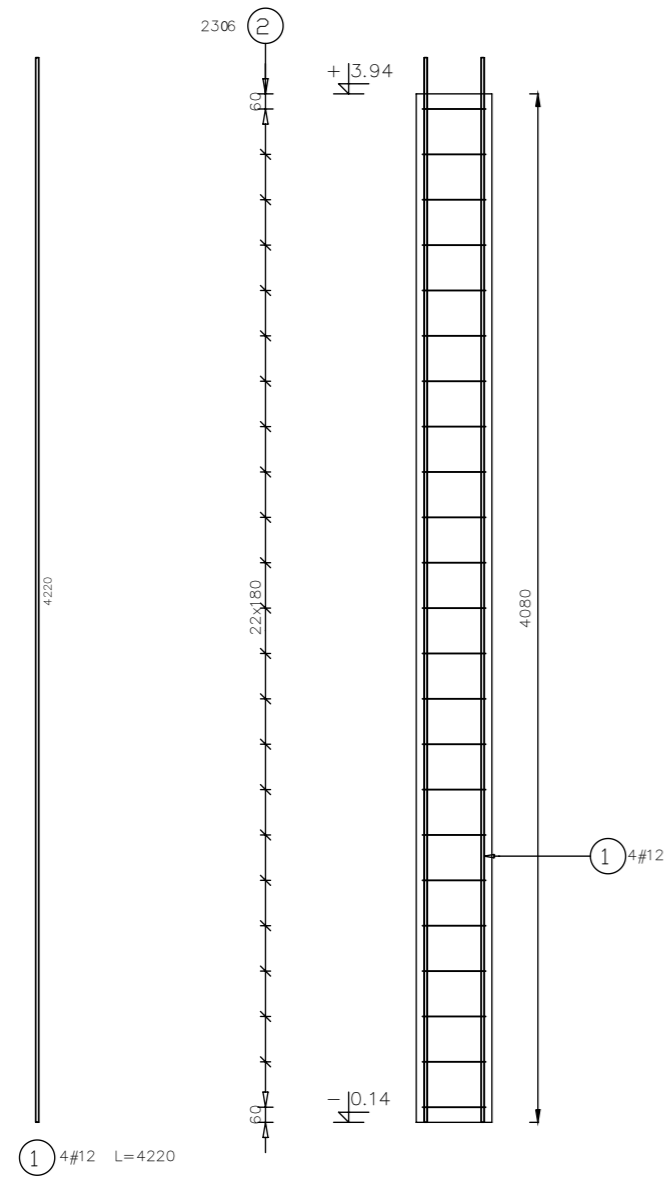
nr rysunku: **K51**

faza projektu: **PW**

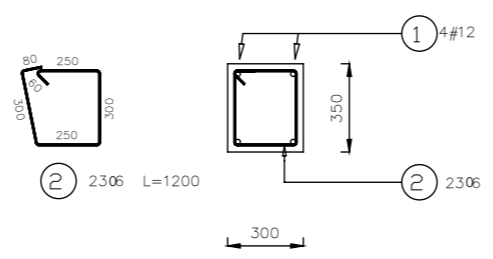
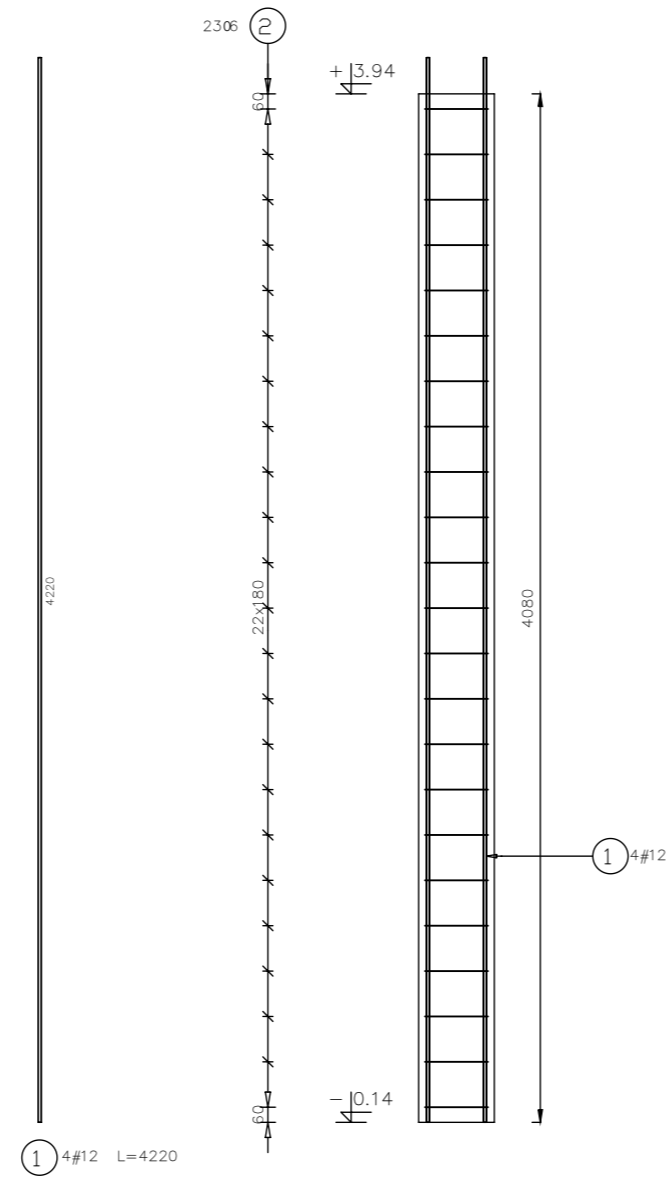
data: **grudzień 2023**

Projekt chroniony prawem autorskim.

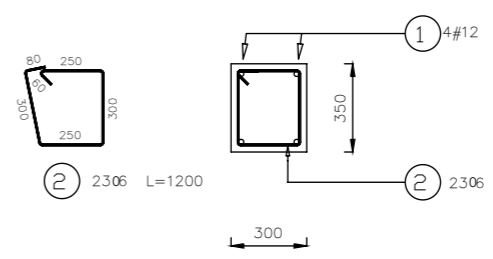
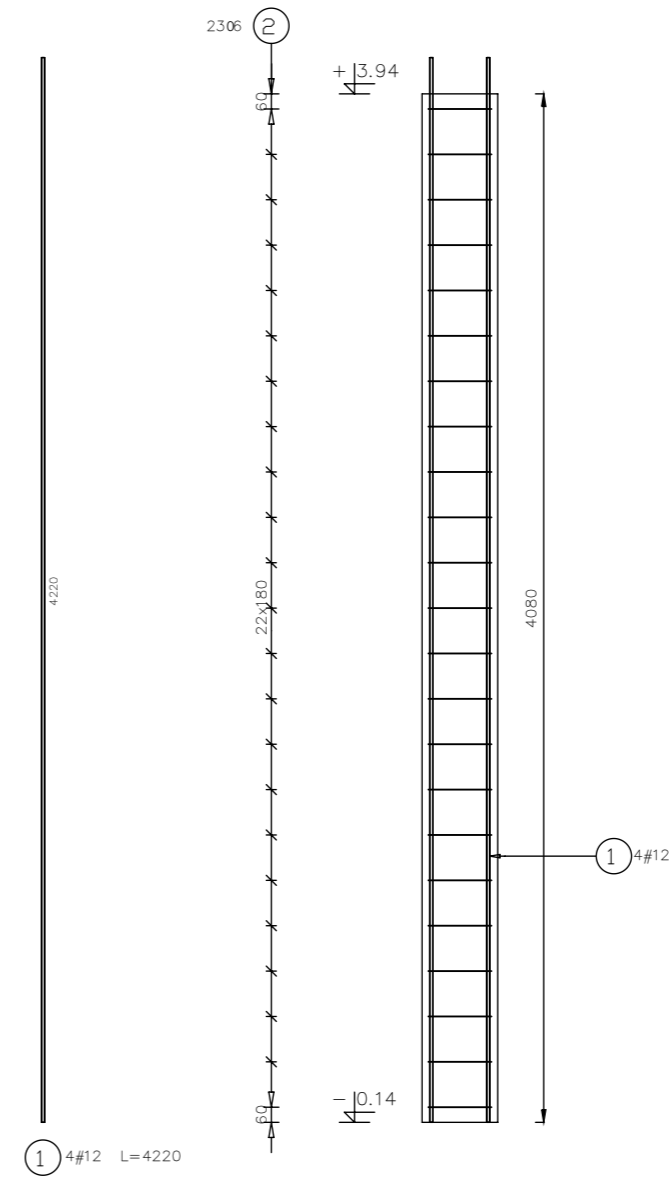
S4_P1
 Liczba elementów: 1

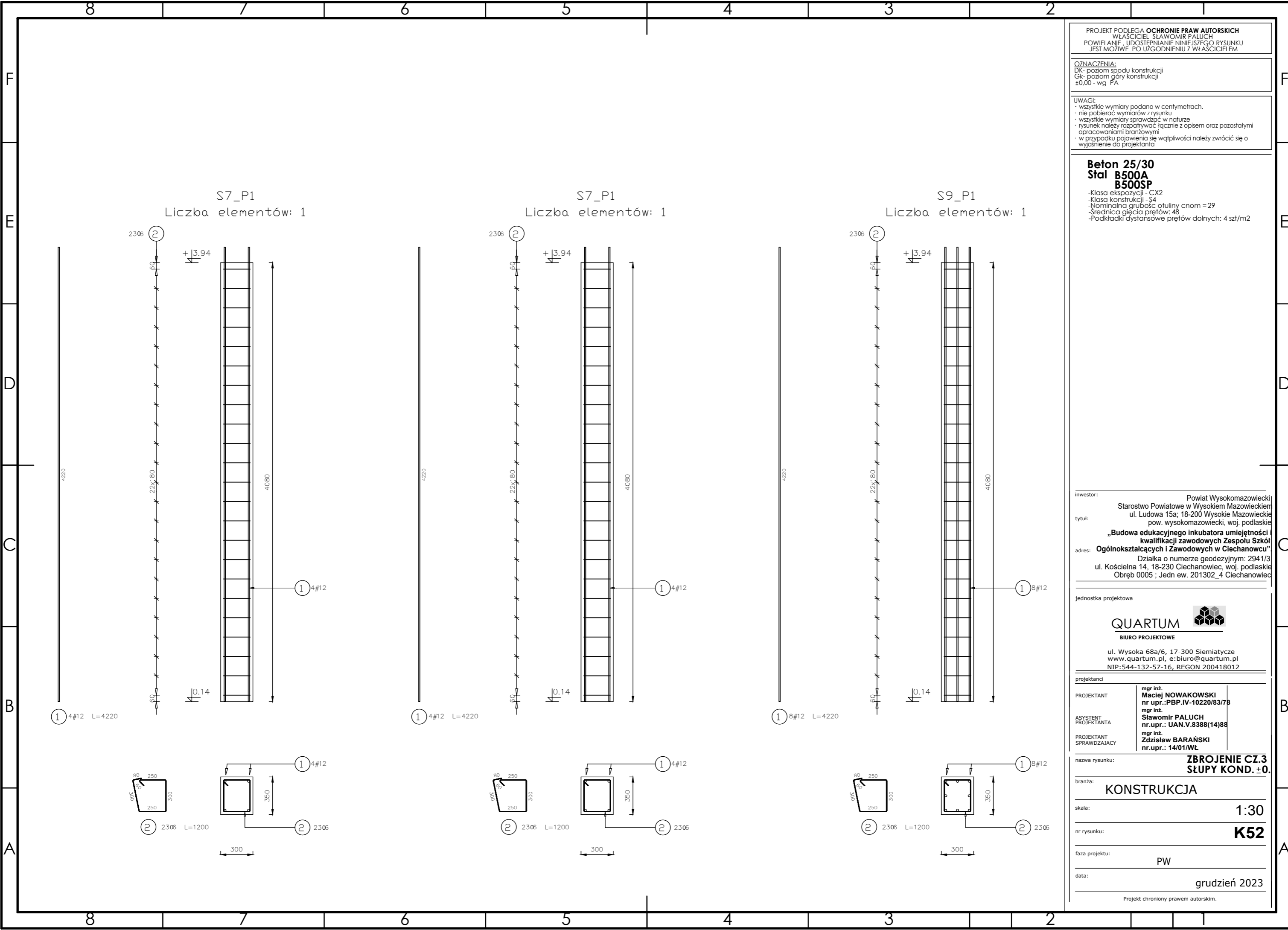


S5_P1
 Liczba elementów: 1



S6_P1
 Liczba elementów: 1





PROJEKT PODLEGA OCHRONIE PRAW AUTORSKICH
 WŁAŚCICIEL SŁAWOMIR PALUCH
 POWIELANIE, UDOSTĘPNIANIE NINIEJSZEGO RYSUNKU
 JEST MOŻLIWE PO UZGODNIENIU Z WŁAŚCIELEM

OZNACZENIA:
 DK- poziom spodu konstrukcji
 GK- poziom góry konstrukcji
 ±0.00 - wg PA

UWAGI:
 wszystkie wymiary podano w centymetrach.
 nie pobierać wymiarów z rysunku
 wszystkie wymiary sprawdzać w naturze
 rysunek należy rozpatrywać łącznie z opisem oraz pozostałymi
 opracowaniami branżowymi
 w przypadku pojawienia się wątpliwości należy zwrócić się o
 wyjaśnienie do projektanta

Beton 25/30
Stal B500A
B500SP
 -Klasa ekspozycji - CX2
 -Klasa konstrukcji - S4
 -Nominalna grubość otuliny cnom = 29
 -Średnica gięcia prętów: 48
 -Podkładki dystansowe prętów dolnych: 4 szt/m2

inwestor: Powiat Wysokomazowiecki
 Starostwo Powiatowe w Wysokim Mazowieckim
 ul. Ludowa 15a; 18-200 Wysokie Mazowieckie
 tytuł: pow. wysokomazowiecki, woj. podlaskie
**„Budowa edukacyjnego inkubatora umiejętności i
 kwalifikacji zawodowych Zespołu Szkół
 Ogólnokształcących i Zawodowych w Ciechanowcu”**
 adres: Działka o numerze geodezyjnym: 2941/3
 ul. Kościelna 14, 18-230 Ciechanowiec, woj. podlaskie
 Obręb 0005 ; Jedn ew. 201302_4 Ciechanowiec

jednostka projektowa

QUARTUM
 BIURO PROJEKTOWE

ul. Wysoka 68a/6, 17-300 Siemiatycze
 www.quartum.pl, e:biuro@quartum.pl
 NIP:544-132-57-16, REGON 200418012

projektanci

PROJEKTANT	mgr inż. Maciej NOWAKOWSKI nr upr.:PBP.IV-10220/83/78
ASYSTENT PROJEKTANTA	mgr inż. Sławomir PALUCH nr.upr.: UAN.V.8388(14)88
PROJEKTANT SPRAWDZAJĄCY	mgr inż. Zdzisław BARAŃSKI nr.upr.: 14/01/WŁ

nazwa rysunku: **ZBROJENIE CZ.3
 SŁUPY KOND. ±0.**

branża: **KONSTRUKCJA**

skala: **1:30**

nr rysunku: **K52**

faza projektu: **PW**

data: **grudzień 2023**

Projekt chroniony prawem autorskim.

PROJEKT PODLEGA OCHRONIE PRAW AUTORSKICH
 WŁAŚCICIEL SŁAWOMIR PALUCH
 POWIELANIE, UDOSTĘPNIANIE NINIEJSZEGO RYSUNKU
 JEST MOŻLIWE PO UZGODNIENIU Z WŁAŚCIELEM

OZNACZENIA:
 DK- poziom spodu konstrukcji
 Gk- poziom góry konstrukcji
 ±0.00 - wg PA

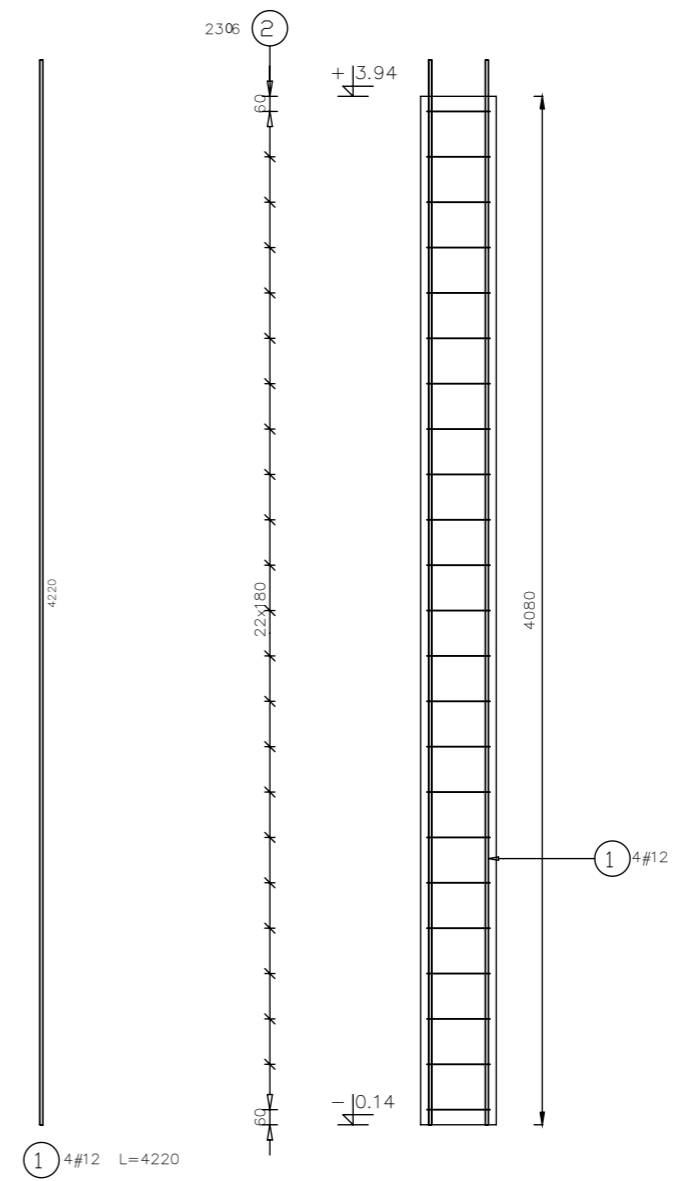
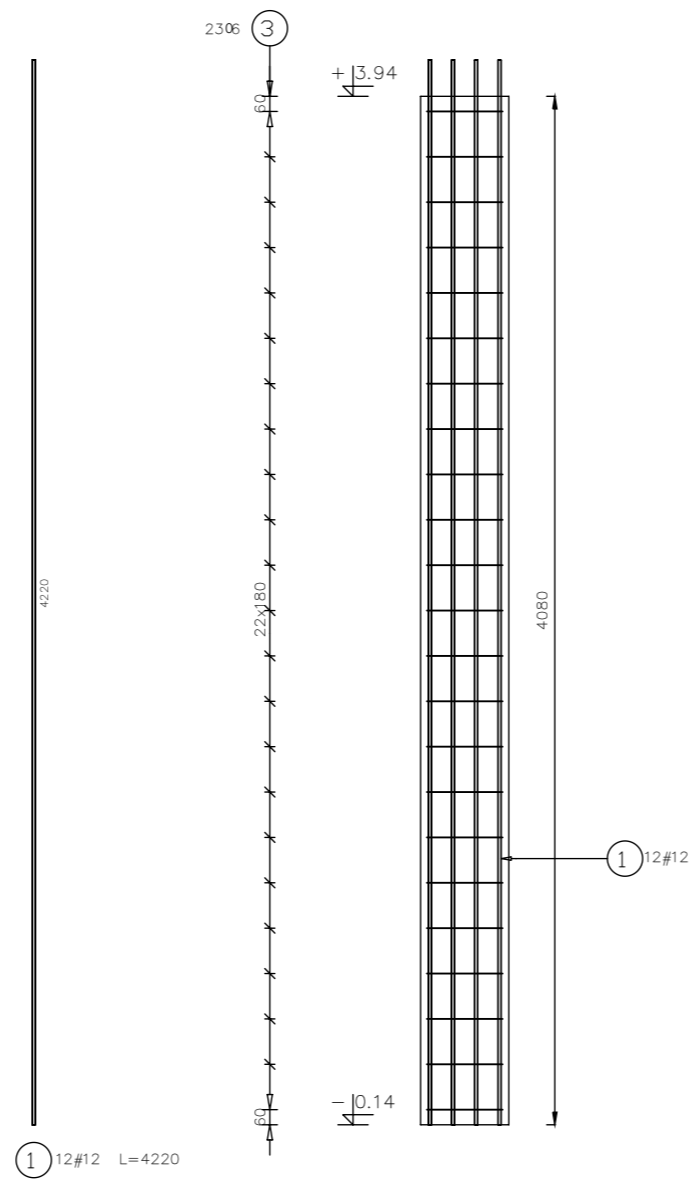
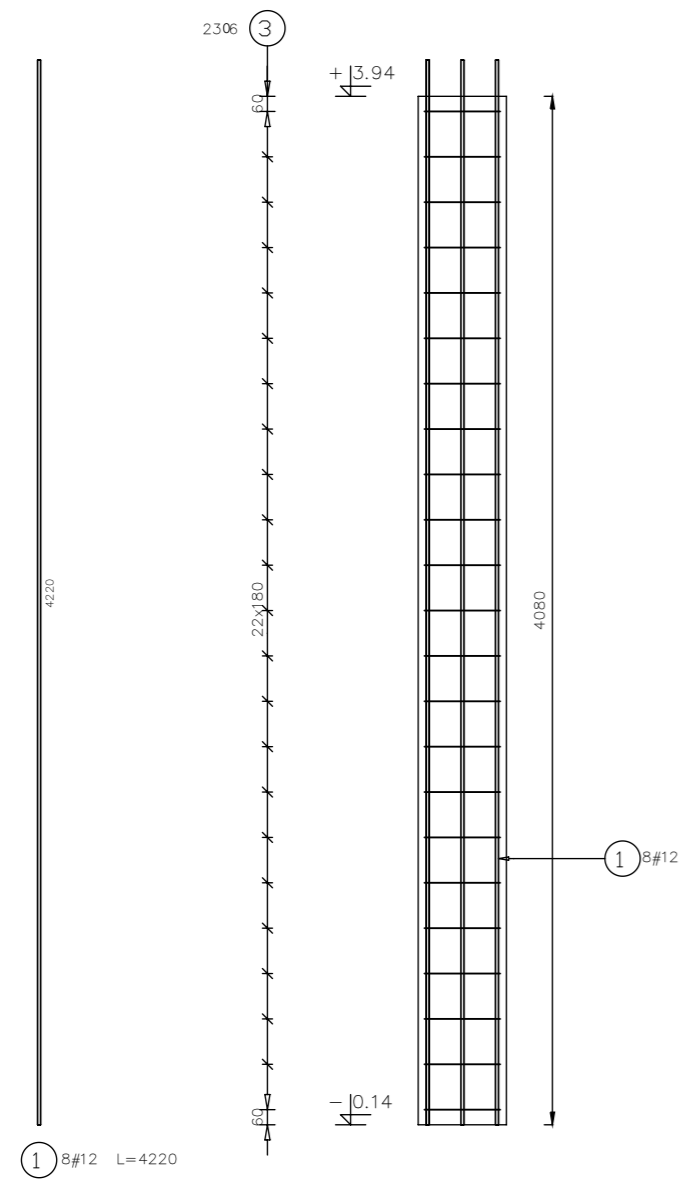
UWAGI:
 wszystkie wymiary podano w centymetrach.
 nie pobierać wymiarów z rysunku
 wszystkie wymiary sprawdzać w naturze
 rysunek należy rozpatrywać łącznie z opisem oraz pozostałymi
 opracowaniami branżowymi
 w przypadku pojawienia się wątpliwości należy zwrócić się o
 wyjaśnienie do projektanta

Beton 25/30
Stal B500A
B500SP
 -Klasa ekspozycji - CX2
 -Klasa konstrukcji - S4
 -Nominalna grubość otuliny cnom = 29
 -Średnica gęcia prętów: 48
 -Podkładki dystansowe prętów dolnych: 4 szt/m2

S10_P1
 Liczba elementów: 1

S11_P1
 Liczba elementów: 1

S12_P1
 Liczba elementów: 1



inwestor: Powiat Wysokomazowiecki
 Starostwo Powiatowe w Wysokim Mazowieckiem
 ul. Ludowa 15a; 18-200 Wysokie Mazowieckie
 pow. wysokomazowiecki, woj. podlaskie

tytuł: „Budowa edukacyjnego inkubatora umiejętności i
 kwalifikacji zawodowych Zespołu Szkół
 Ogólnokształcących i Zawodowych w Ciechanowcu”

adres: Działka o numerze geodezyjnym: 2941/3
 ul. Kościelna 14, 18-230 Ciechanowiec, woj. podlaskie
 Obręb 0005 ; Jedn ew. 201302_4 Ciechanowiec

jednostka projektowa

QUARTUM
 BIURO PROJEKTOWE

ul. Wysoka 68a/6, 17-300 Siemiatycze
 www.quartum.pl, e:biuro@quartum.pl
 NIP:544-132-57-16, REGON 200418012

projektanci

PROJEKTANT	mgr inż. Maciej NOWAKOWSKI nr upr.:PBP.IV-10220/83/78
ASYSTENT PROJEKTANTA	mgr inż. Sławomir PALUCH nr.upr.: UAN.V.8388(14)88
PROJEKTANT SPRAWDZAJĄCY	mgr inż. Zdzisław BARAŃSKI nr.upr.: 14/01/WŁ

nazwa rysunku: **ZBROJENIE CZ.4
 SŁUPY KOND. ±0.**

branża: **KONSTRUKCJA**

skala: **1:30**

nr rysunku: **K53**

faza projektu: **PW**

data: **grudzień 2023**

Projekt chroniony prawem autorskim.

PROJEKT PODLEGA OCHRONIE PRAW AUTORSKICH
 WŁAŚCICIEL SŁAWOMIR PALUCH
 POWIELANIE, UDOSTĘPNIANIE NINIEJSZEGO RYSUNKU
 JEST MOŻLIWE PO UZGODNIENIU Z WŁAŚCIELEM

OZNACZENIA:
 DK- poziom spodu konstrukcji
 GK- poziom góry konstrukcji
 ±0.00 - wg PA

UWAGI:
 · wszystkie wymiary podano w centymetrach.
 · nie pobierać wymiarów z rysunku
 · wszystkie wymiary sprawdzać w naturze
 · rysunek należy rozpatrywać łącznie z opisem oraz pozostałymi opracowaniami branżowymi
 · w przypadku pojawienia się wątpliwości należy zwrócić się o wyjaśnienie do projektanta

Beton 25/30
Stal B500A
B500SP

-Klasa ekspozycji - CX2
 -Klasa konstrukcji - S4
 -Nominalna grubość otuliny cnom = 29
 -Średnica gięcia prętów: 48
 -Podkładki dystansowe prętów dolnych: 4 szt/m2

inwestor: Powiat Wysokomazowiecki
 Starostwo Powiatowe w Wysokiem Mazowieckiem
 ul. Ludowa 15a; 18-200 Wysokie Mazowieckie
 pow. wysokomazowiecki, woj. podlaskie

tytuł: „Budowa edukacyjnego inkubatora umiejętności i kwalifikacji zawodowych Zespołu Szkół Ogólnokształcących i Zawodowych w Ciechanowcu”

adres: Działka o numerze geodezyjnym: 2941/3
 ul. Kościelna 14, 18-230 Ciechanowiec, woj. podlaskie
 Obręb 0005 ; Jedn ew. 201302_4 Ciechanowiec

jednostka projektowa

QUARTUM
 BIURO PROJEKTOWE

ul. Wysoka 68a/6, 17-300 Siemiatycze
 www.quartum.pl, e:biuro@quartum.pl
 NIP:544-132-57-16, REGON 200418012

projektanci

PROJEKTANT	mgr inż. Maciej NOWAKOWSKI nr upr.:PBP.IV-10220/83/78
ASYSTENT PROJEKTANTA	mgr inż. Sławomir PALUCH nr.upr.: UAN.V.8388(14)88
PROJEKTANT SPRAWDZAJĄCY	mgr inż. Zdzisław BARAŃSKI nr.upr.: 14/01/WL

nazwa rysunku: **ZBROJENIE CZ.5**
SŁUPY KOND. ±0.

branża: **KONSTRUKCJA**

skala: **1:30**

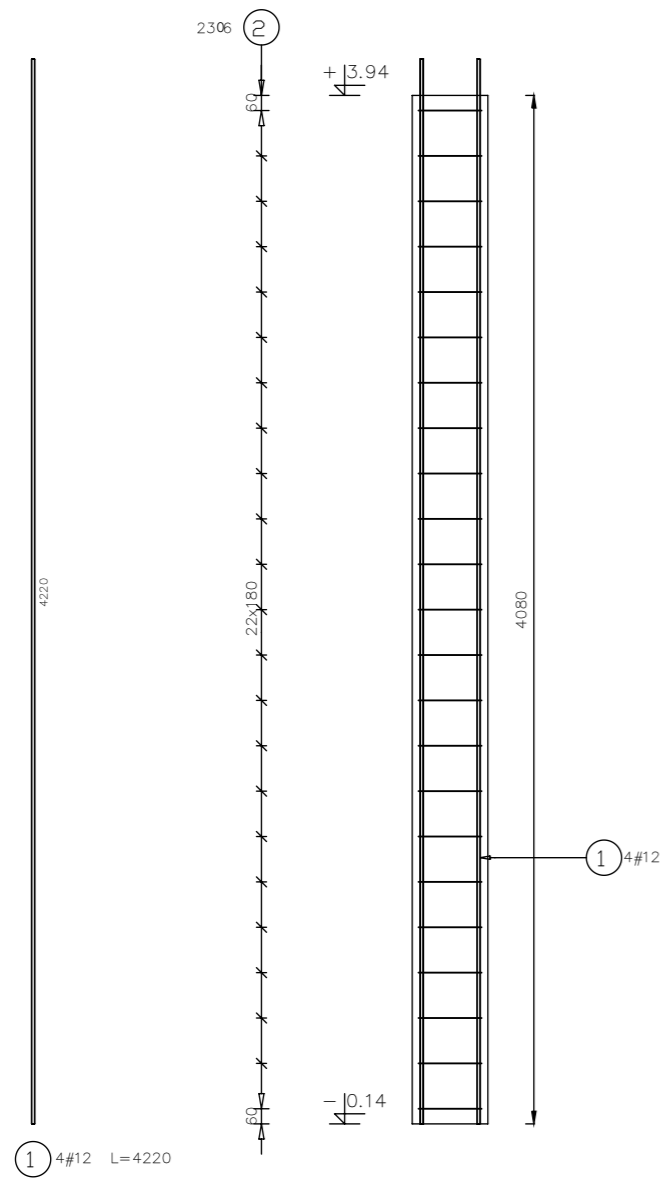
nr rysunku: **K54**

faza projektu: **PW**

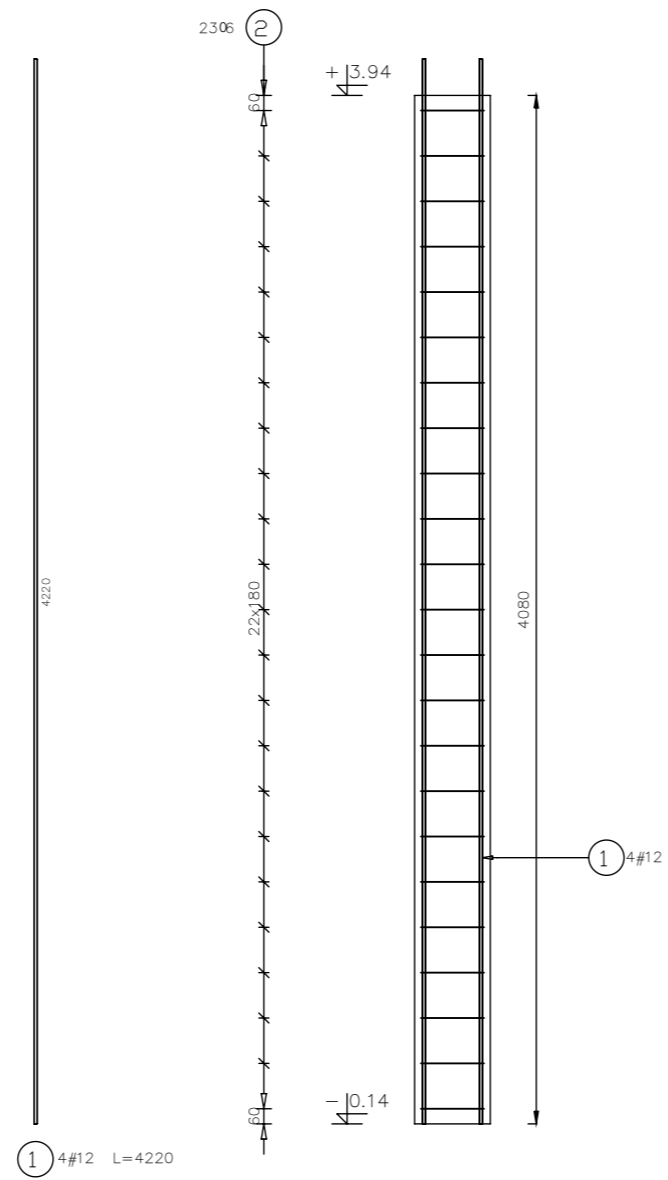
data: **grudzień 2023**

Projekt chroniony prawem autorskim.

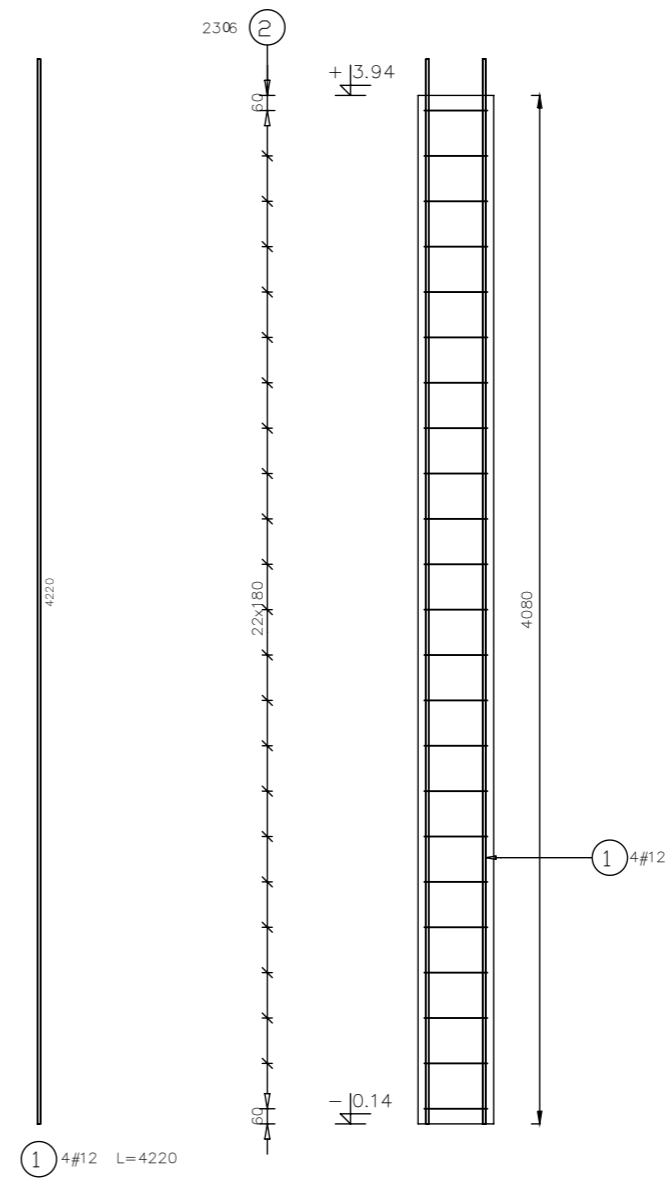
S13_P1
 Liczba elementów: 1



S14_P1
 Liczba elementów: 1



S15_P1
 Liczba elementów: 1



PROJEKT PODLEGA OCHRONIE PRAW AUTORSKICH
 WŁAŚCICIEL SŁAWOMIR PALUCH
 POWIELANIE, UDOSTĘPNIANIE NINIEJSZEGO RYSUNKU
 JEST MOŻLIWE PO UZGODNIENIU Z WŁAŚCIELEM

OZNACZENIA:
 DK- poziom spodu konstrukcji
 GK- poziom góry konstrukcji
 ±0,00 - wg PA

UWAGI:
 - wszystkie wymiary podano w centymetrach.
 - nie pobierać wymiarów z rysunku
 - wszystkie wymiary sprawdzać w naturze
 - rysunek należy rozpatrywać łącznie z opisem oraz pozostałymi opracowaniami branżowymi
 - w przypadku pojawienia się wątpliwości należy zwrócić się o wyjaśnienie do projektanta

Beton 25/30
Stal B500A
B500SP
 -Klasa ekspozycji - CX2
 -Klasa konstrukcji - S4
 -Nominalna grubość otuliny cnom = 29
 -Średnica gięcia prętów: 48
 -Podkładki dystansowe prętów dolnych: 4 szt/m2

inwestor: Powiat Wysokomazowiecki
 Starostwo Powiatowe w Wysokim Mazowieckiem
 ul. Ludowa 15a; 18-200 Wysokie Mazowieckie
 tytuł: pow. wysokomazowiecki, woj. podlaskie
„Budowa edukacyjnego inkubatora umiejętności i kwalifikacji zawodowych Zespołu Szkół Ogólnokształcących i Zawodowych w Ciechanowcu”
 adres: Działka o numerze geodezyjnym: 2941/3
 ul. Kościelna 14, 18-230 Ciechanowiec, woj. podlaskie
 Obręb 0005 ; Jedn ew. 201302_4 Ciechanowiec

jednostka projektowa

QUARTUM
 BIURO PROJEKTOWE

ul. Wysoka 68a/6, 17-300 Siemiatycze
 www.quartum.pl, e:biuro@quartum.pl
 NIP:544-132-57-16, REGON 200418012

projektanci

PROJEKTANT	mgr inż. Maciej NOWAKOWSKI nr upr.:PBP.IV-10220/83/78
ASYSTENT PROJEKTANTA	mgr inż. Sławomir PALUCH nr.upr.: UAN.V.8388(14)88
PROJEKTANT SPRAWDZAJĄCY	mgr inż. Zdzisław BARAŃSKI nr.upr.: 14/01/WL

nazwa rysunku: **ZBROJENIE CZ.6 SŁUPY KOND. ±0.**

branża: **KONSTRUKCJA**

skala: **1:30**

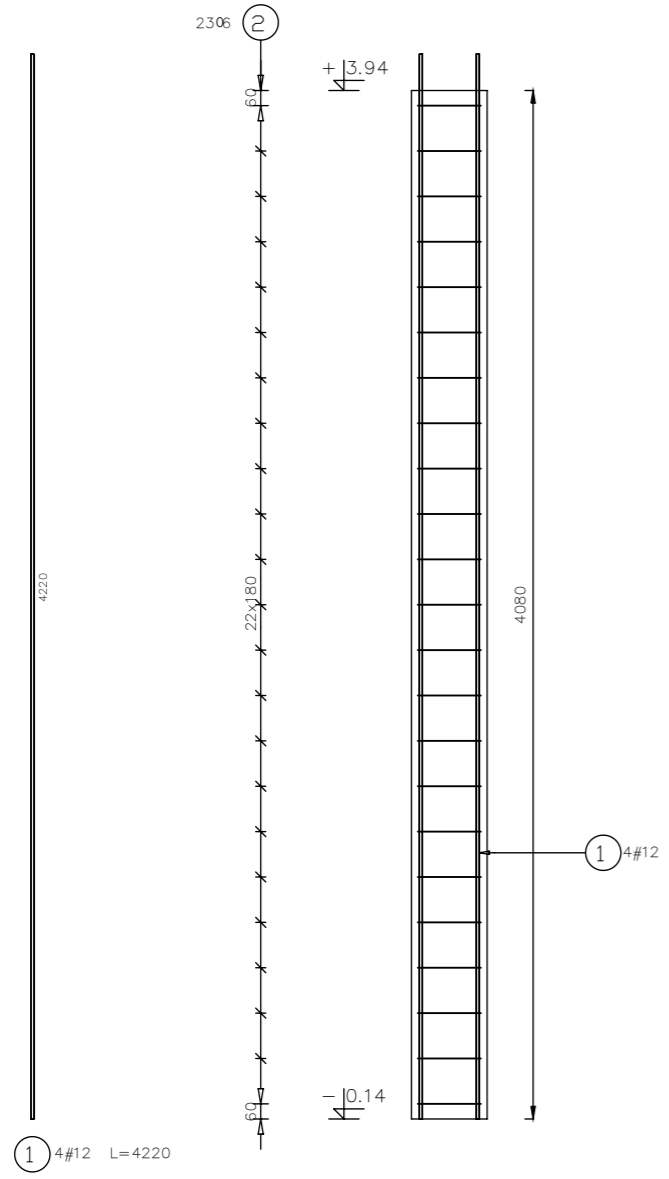
nr rysunku: **K56**

faza projektu: **PW**

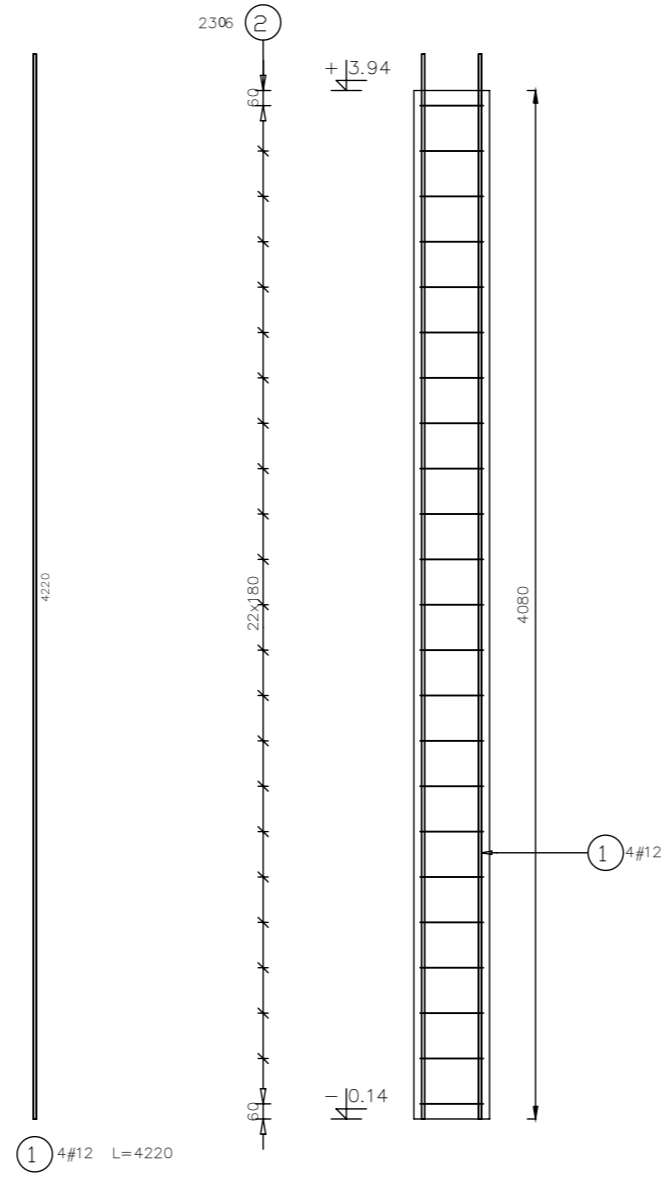
data: **grudzień 2023**

Projekt chroniony prawem autorskim.

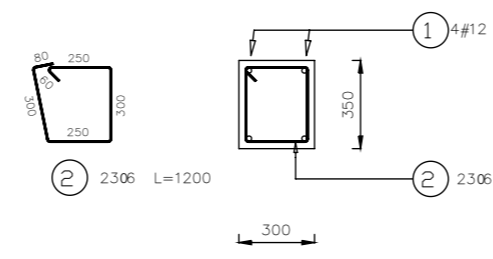
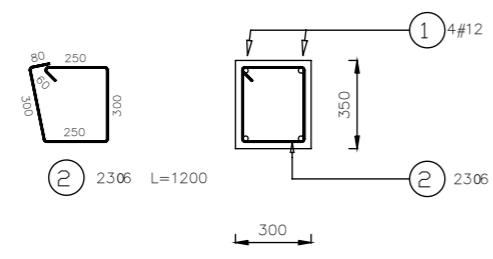
S16_P1
 Liczba elementów: 1



S17_P1
 Liczba elementów: 1



Poz.	Stal		Długość (mm)	Liczba		Długość łączna (m)		
	0	#		w elem.	elementów	ogółem	A-0	A-IIIIN
	A-0	A-IIIIN				0,6	# 12	
1		12	4220	84	1	84		354,48
2	6		1200	345	1	345	414,00	
3	6		1200	46	1	46	55,20	
Długość w średnic (m)						469,20	354,48	
Masa 1 m pręta (kg/m)						0,22	0,89	
Masa łączna w średnic (kg)						104,16	314,78	
Masa łączna w gatunku stali (kg)						104,16	314,78	
Ogółem (kg)							418,94	

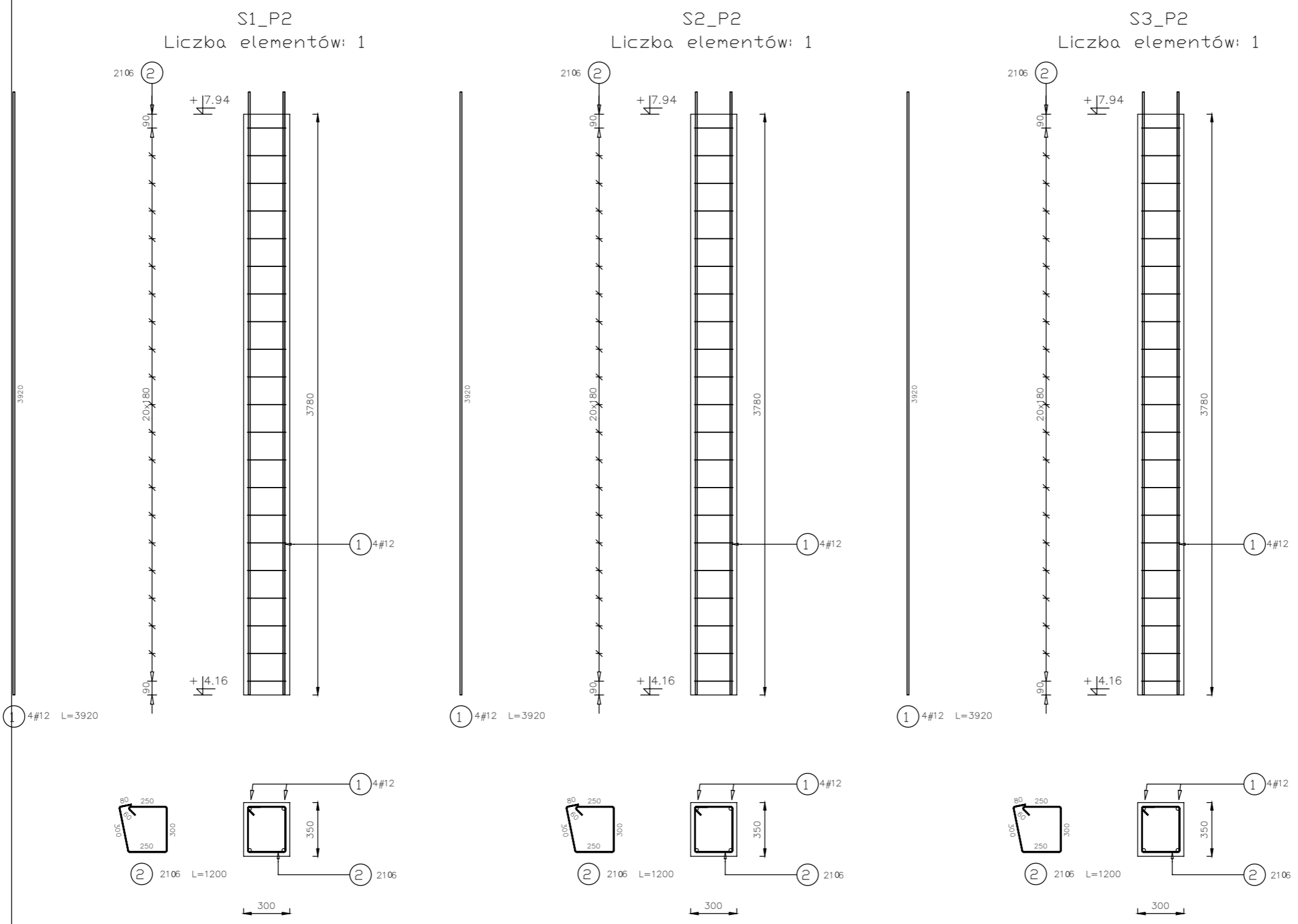


PROJEKT PODLEGA OCHRONIE PRAW AUTORSKICH
 WŁAŚCICIEL SŁAWOMIR PALUCH
 POWIELANIE, UDOSTĘPNIANIE NINIEJSZEGO RYSUNKU
 JEST MOŻLIWE PO UZGODNIENIU Z WŁAŚCIELEM

OZNACZENIA:
 DK- poziom spodu konstrukcji
 GK- poziom góry konstrukcji
 ±0.00 - wg PA

UWAGI:
 · wszystkie wymiary podano w centymetrach.
 · nie pobierać wymiarów z rysunku
 · wszystkie wymiary sprawdzać w naturze
 · rysunek należy rozpatrywać łącznie z opisem oraz pozostałymi opracowaniami branżowymi
 · w przypadku pojawienia się wątpliwości należy zwrócić się o wyjaśnienie do projektanta

Beton C25/30
Stal B500A
B500SP
 -Klasa ekspozycji - CX2
 -Klasa konstrukcji - S4
 -Nominalna grubość otuliny cnom = 29
 -Średnica gięcia prętów: 48
 -Podkładki dystansowe prętów dolnych: 4 szt/m²



inwestor: Powiat Wysokomazowiecki
 Starostwo Powiatowe w Wysokim Mazowieckiem
 ul. Ludowa 15a; 18-200 Wysokie Mazowieckie
 pow. wysokomazowiecki, woj. podlaskie
 tytuł: „Budowa edukacyjnego inkubatora umiejętności i
 kwalifikacji zawodowych Zespołu Szkół
 Ogólnokształcących i Zawodowych w Ciechanowcu”
 adres: Działka o numerze geodezyjnym: 2941/3
 ul. Kościelna 14, 18-230 Ciechanowiec, woj. podlaskie
 Obręb 0005 ; Jedn ew. 201302_4 Ciechanowiec

jednostka projektowa

QUARTUM
 BIURO PROJEKTOWE

ul. Wysoka 68a/6, 17-300 Siemiatycze
 www.quartum.pl, e:biuro@quartum.pl
 NIP:544-132-57-16, REGON 200418012

projektanci

PROJEKTANT	mgr inż. Maciej NOWAKOWSKI nr upr.:PBP.IV-10220/83/78
ASYSTENT PROJEKTANTA	mgr inż. Sławomir PALUCH nr.upr.: UAN.V.8388(14)88
PROJEKTANT SPRAWDZAJĄCY	mgr inż. Zdzisław BARAŃSKI nr.upr.: 14/01/WŁ

nazwa rysunku: **ZBROJENIE CZ.1
 SŁUPY KOND.+1**

branża: **KONSTRUKCJA**

skala: **1:30**

nr rysunku: **K57**

faza projektu: **PW**

data: **grudzień 2023**

Projekt chroniony prawem autorskim.

PROJEKT PODLEGA OCHRONIE PRAW AUTORSKICH
 WŁAŚCICIEL SŁAWOMIR PALUCH
 POWIELANIE, UDOSTĘPNIANIE NINIEJSZEGO RYSUNKU
 JEST MOŻLIWE PO UZGODNIENIU Z WŁAŚCIELEM

OZNACZENIA:
 DK- poziom spodu konstrukcji
 GK- poziom góry konstrukcji
 ±0,00 - wg PA

UWAGI:
 · wszystkie wymiary podano w centymetrach.
 · nie pobierać wymiarów z rysunku
 · wszystkie wymiary sprawdzać w naturze
 · rysunek należy rozpatrywać łącznie z opisem oraz pozostałymi opracowaniami branżowymi
 · w przypadku pojawienia się wątpliwości należy zwrócić się o wyjaśnienie do projektanta

Beton 25/30
Stal B500A
B500SP
 -Klasa ekspozycji - CX2
 -Klasa konstrukcji - S4
 -Nominalna grubość otuliny cnom = 29
 -Średnica gięcia prętów: 48
 -Podkładki dystansowe prętów dolnych: 4 szt/m2

inwestor: Powiat Wysokomazowiecki
 Starostwo Powiatowe w Wysokim Mazowieckiem
 ul. Ludowa 15a; 18-200 Wysokie Mazowieckie
 tytuł: pow. wysokomazowiecki, woj. podlaskie
„Budowa edukacyjnego inkubatora umiejętności i kwalifikacji zawodowych Zespołu Szkół Ogólnokształcących i Zawodowych w Ciechanowcu”
 adres: Działka o numerze geodezyjnym: 2941/3
 ul. Kościelna 14, 18-230 Ciechanowiec, woj. podlaskie
 Obręb 0005 ; Jedn ew. 201302_4 Ciechanowiec

jednostka projektowa

QUARTUM
 BIURO PROJEKTOWE

ul. Wysoka 68a/6, 17-300 Siemiatycze
 www.quartum.pl, e:biuro@quartum.pl
 NIP:544-132-57-16, REGON 200418012

projektanci

PROJEKTANT	mgr inż. Maciej NOWAKOWSKI nr upr.:PBP.IV-10220/83/78
ASYSTENT PROJEKTANTA	mgr inż. Sławomir PALUCH nr.upr.: UAN.V.8388(14)88
PROJEKTANT SPRAWDZAJĄCY	mgr inż. Zdzisław BARAŃSKI nr.upr.: 14/01/WL

nazwa rysunku: **ZBROJENIE CZ.2 SŁUPY KOND.+1**

branża: **KONSTRUKCJA**

skala: **1:30**

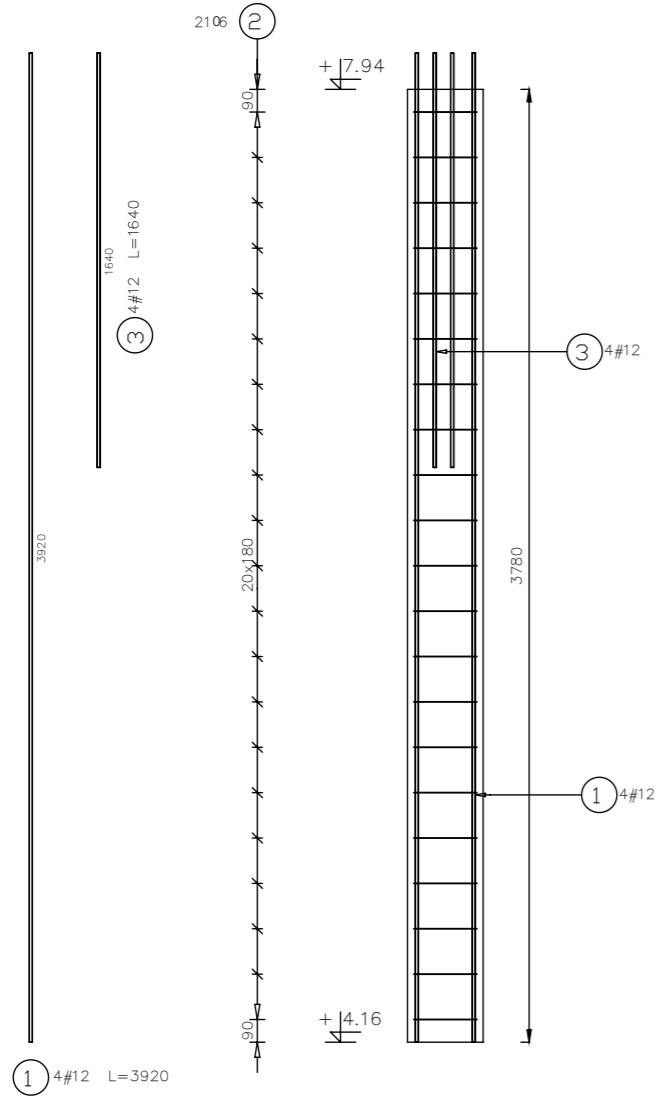
nr rysunku: **K58**

faza projektu: **PW**

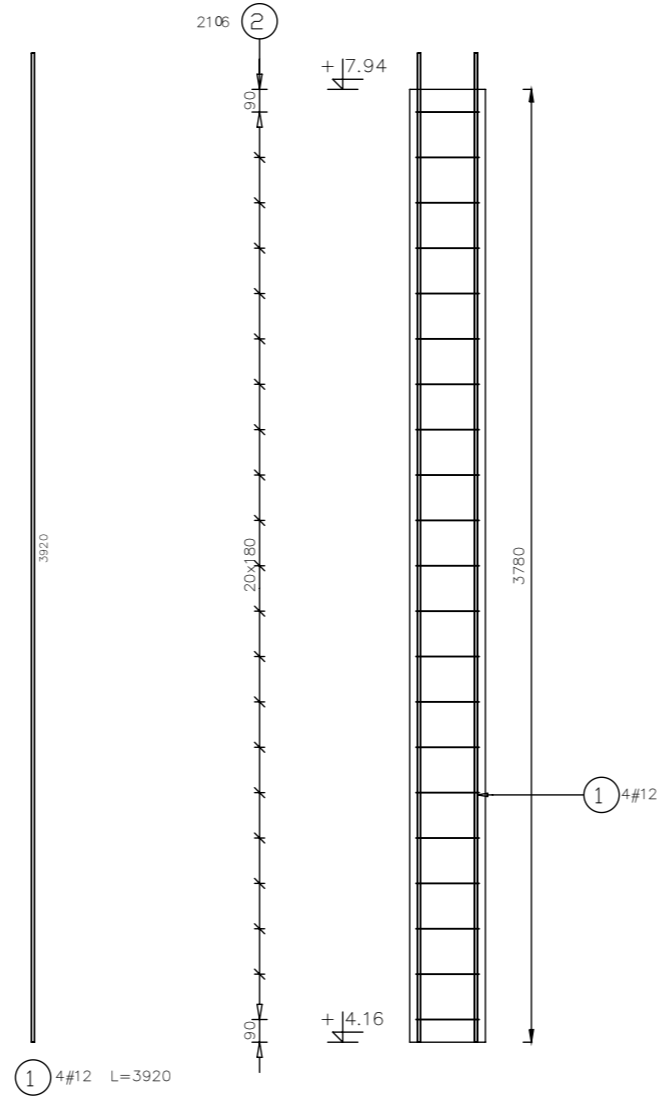
data: **grudzień 2023**

Projekt chroniony prawem autorskim.

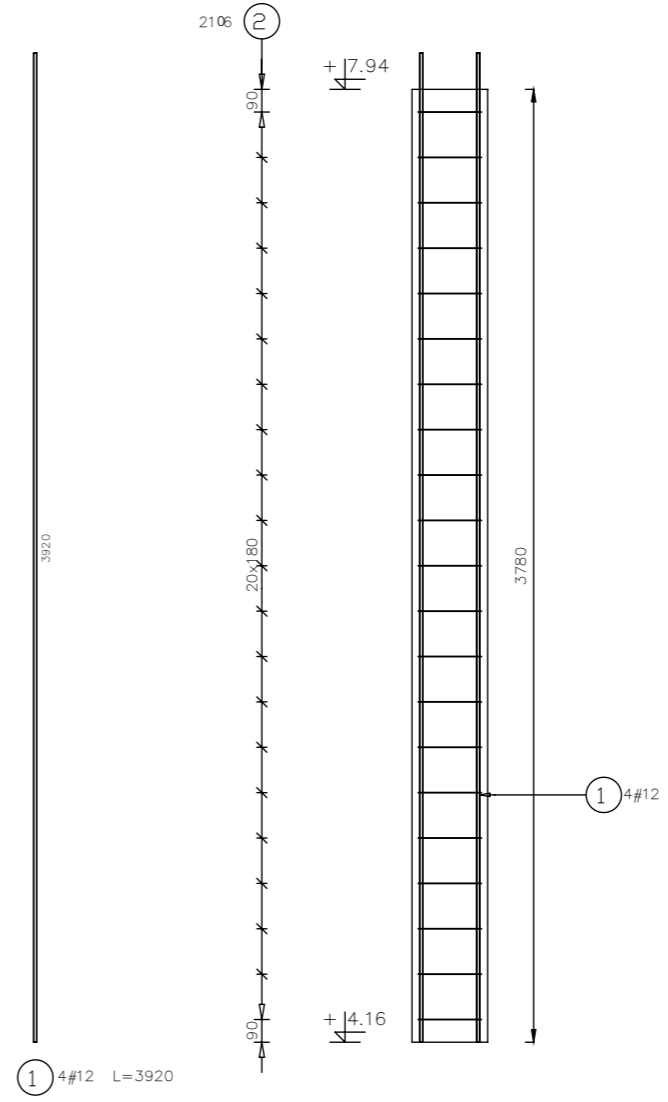
S4_P2
 Liczba elementów: 1



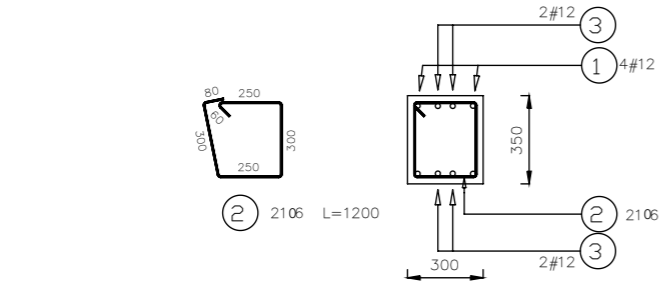
S5_P2
 Liczba elementów: 1



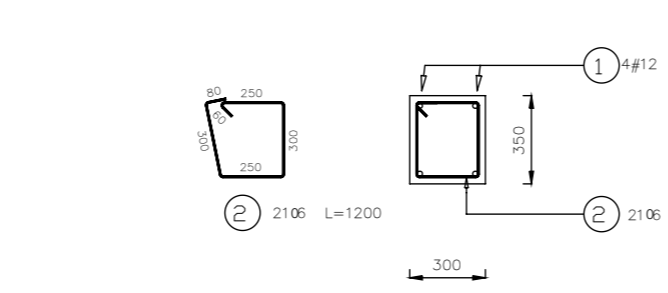
S6_P2
 Liczba elementów: 1



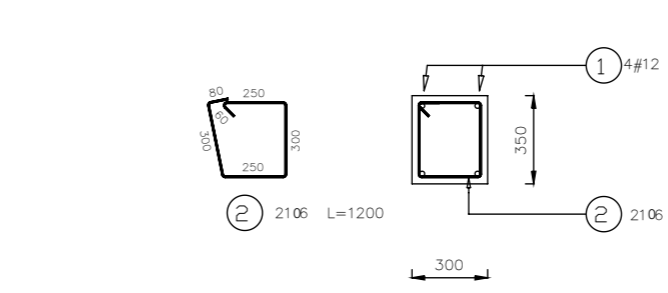
S9_P2
 Liczba elementów: 1



S10_P2
 Liczba elementów: 1



S11_P2
 Liczba elementów: 1



PROJEKT PODLEGA OCHRONIE PRAW AUTORSKICH
 WŁAŚCICIEL SŁAWOMIR PALUCH
 POWIELANIE, UDOSTĘPNIANIE NINIEJSZEGO RYSUNKU
 JEST MOŻLIWE PO UZGODNIENIU Z WŁAŚCIELEM

OZNACZENIA:
 DK- poziom spodu konstrukcji
 Gk- poziom góry konstrukcji
 ±0.00 - wg PA

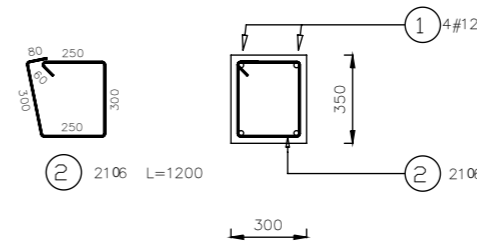
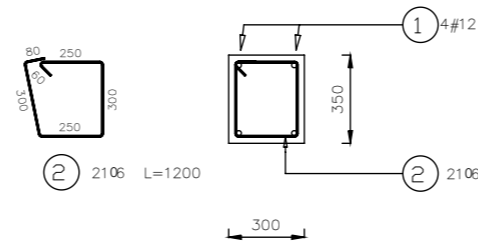
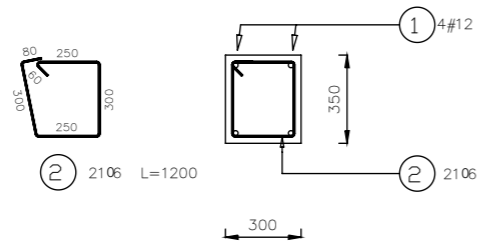
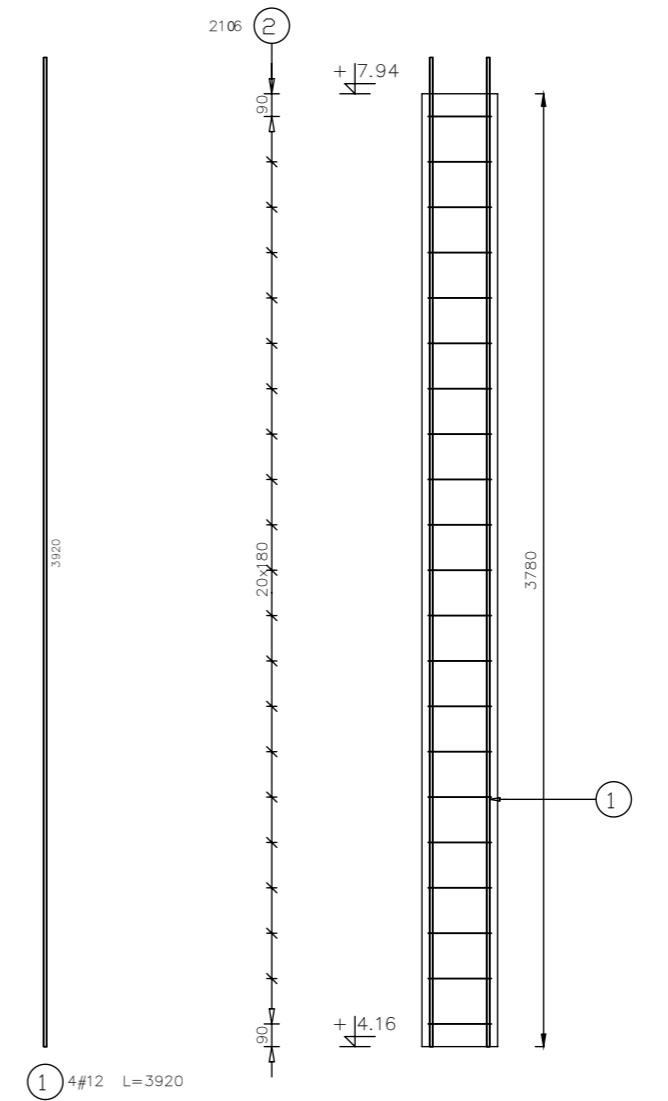
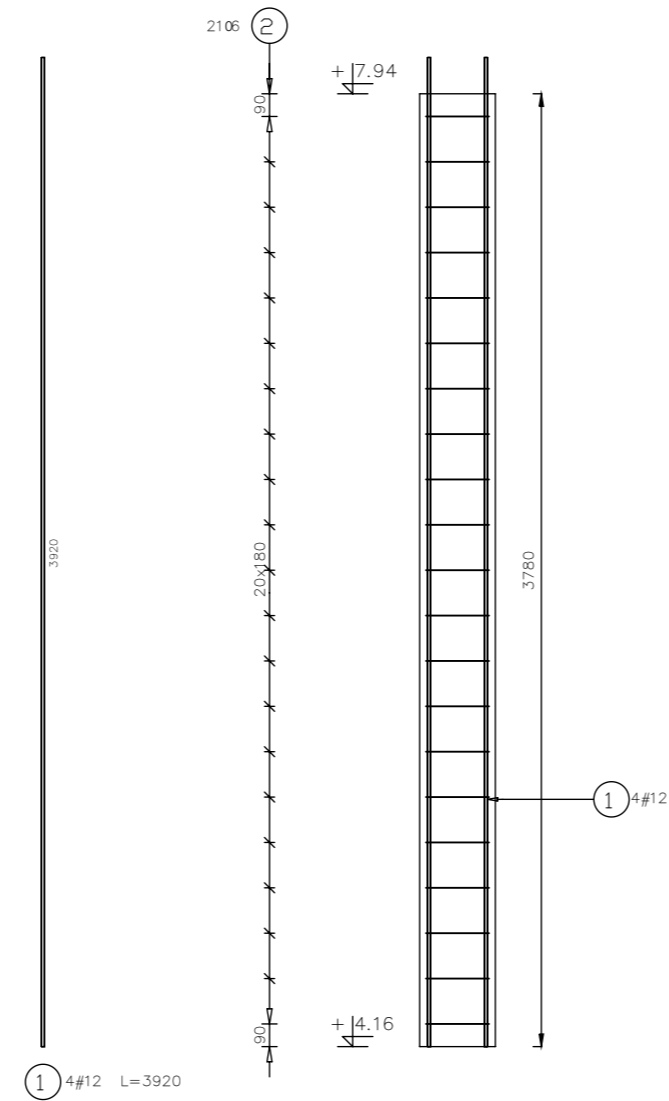
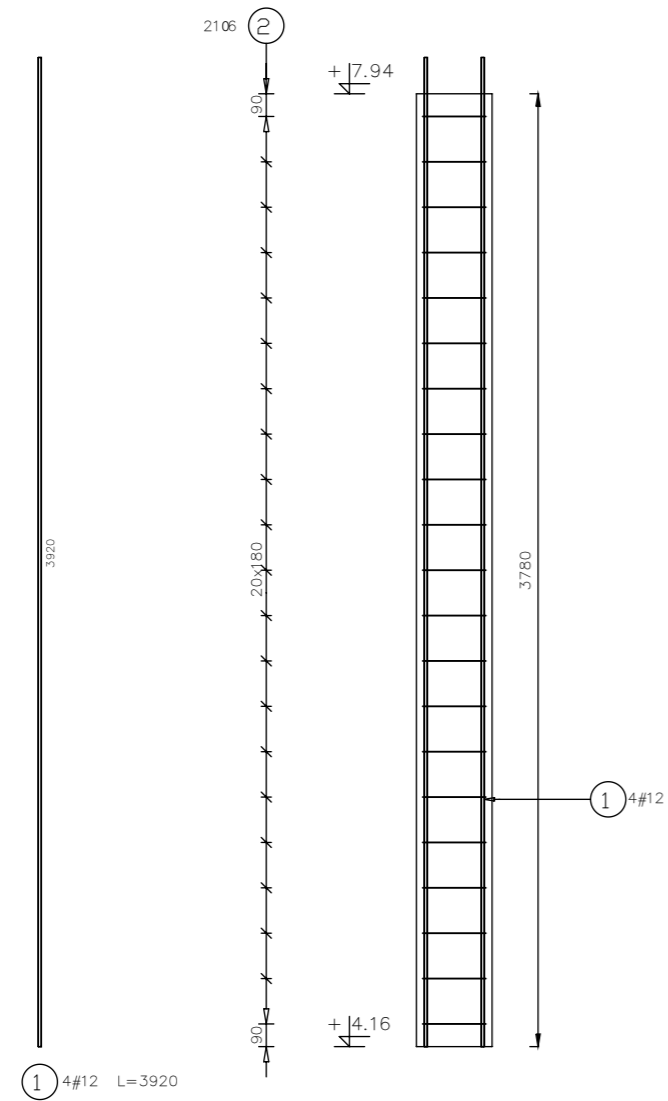
UWAGI:
 · wszystkie wymiary podano w centymetrach.
 · nie pobierać wymiarów z rysunku
 · wszystkie wymiary sprawdzać w naturze
 · rysunek należy rozpatrywać łącznie z opisem oraz pozostałymi opracowaniami branżowymi
 · w przypadku pojawienia się wątpliwości należy zwrócić się o wyjaśnienie do projektanta

Beton 25/30
Stal B500A
B500SP
 -Klasa ekspozycji - CX2
 -Klasa konstrukcji - S4
 -Nominalna grubość otuliny cnom = 29
 -Średnica gięcia prętów: 48
 -Podkładki dystansowe prętów dolnych: 4 szt/m2

S6_P2
 Liczba elementów: 1

S7_P2
 Liczba elementów: 1

S8_P2
 Liczba elementów: 1



inwestor: Powiat Wysokomazowiecki
 Starostwo Powiatowe w Wysokim Mazowieckiem
 ul. Ludowa 15a; 18-200 Wysokie Mazowieckie
 pow. wysokomazowiecki, woj. podlaskie
 tytuł: „Budowa edukacyjnego inkubatora umiejętności i
 kwalifikacji zawodowych Zespołu Szkół
 Ogólnokształcących i Zawodowych w Ciechanowcu”
 adres: Działka o numerze geodezyjnym: 2941/3
 ul. Kościelna 14, 18-230 Ciechanowiec, woj. podlaskie
 Obręb 0005 ; Jedn ew. 201302_4 Ciechanowiec

jednostka projektowa
QUARTUM
 BIURO PROJEKTOWE
 ul. Wysoka 68a/6, 17-300 Siemiatycze
 www.quartum.pl, e:biuro@quartum.pl
 NIP:544-132-57-16, REGON 200418012

projektanci
 PROJEKTANT mgr inż. **Maciej NOWAKOWSKI**
 nr upr.:PBP.IV-10220/83/78
 PROJEKTANTA mgr inż. **Sławomir PALUCH**
 nr.upr.: UAN.V.8388(14)88
 ASYSTENT mgr inż. **Zdzisław BARAŃSKI**
 nr.upr.: 14/01/WL
 PROJEKTANT SPRAWDZAJĄCY

nazwa rysunku: **ZBROJENIE CZ.3**
SŁUPY KOND.+1
 branża: **KONSTRUKCJA**
 skala: **1:30**
 nr rysunku: **K59**
 faza projektu: **PW**
 data: **grudzień 2023**

PROJEKT PODLEGA OCHRONIE PRAW AUTORSKICH
 WŁAŚCICIEL SŁAWOMIR PALUCH
 POWIELANIE, UDOSTĘPNIANIE NINIEJSZEGO RYSUNKU
 JEST MOŻLIWE PO UZGODNIENIU Z WŁAŚCIELEM

OZNACZENIA:
 DK- poziom spodu konstrukcji
 Gk- poziom góry konstrukcji
 ±0,00 - wg PA

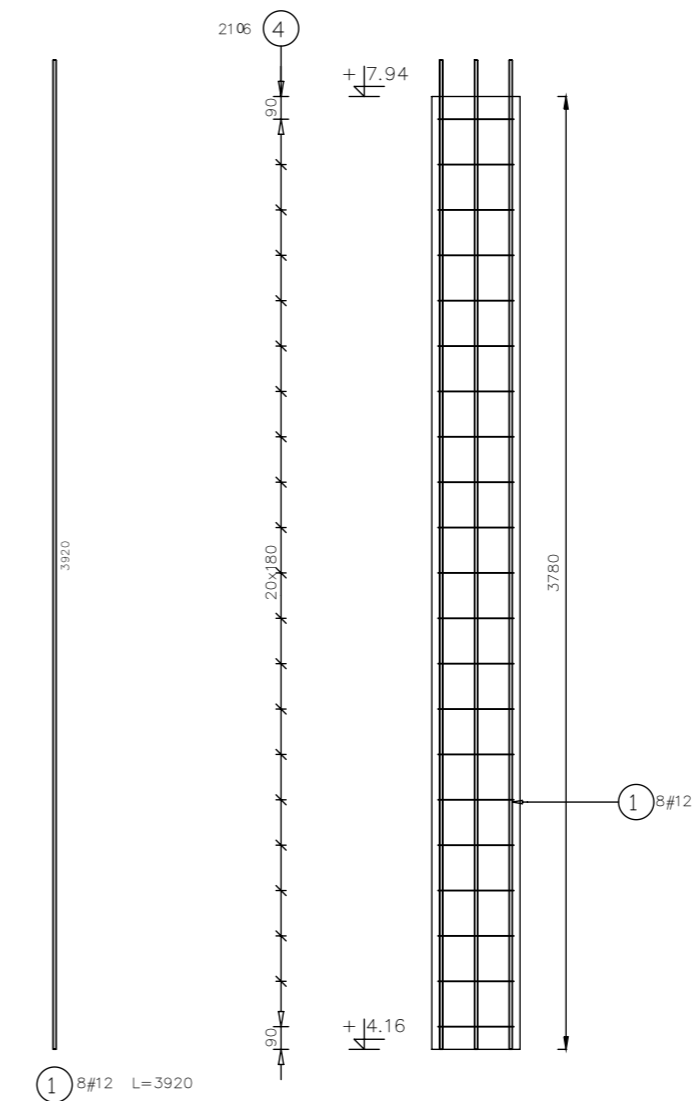
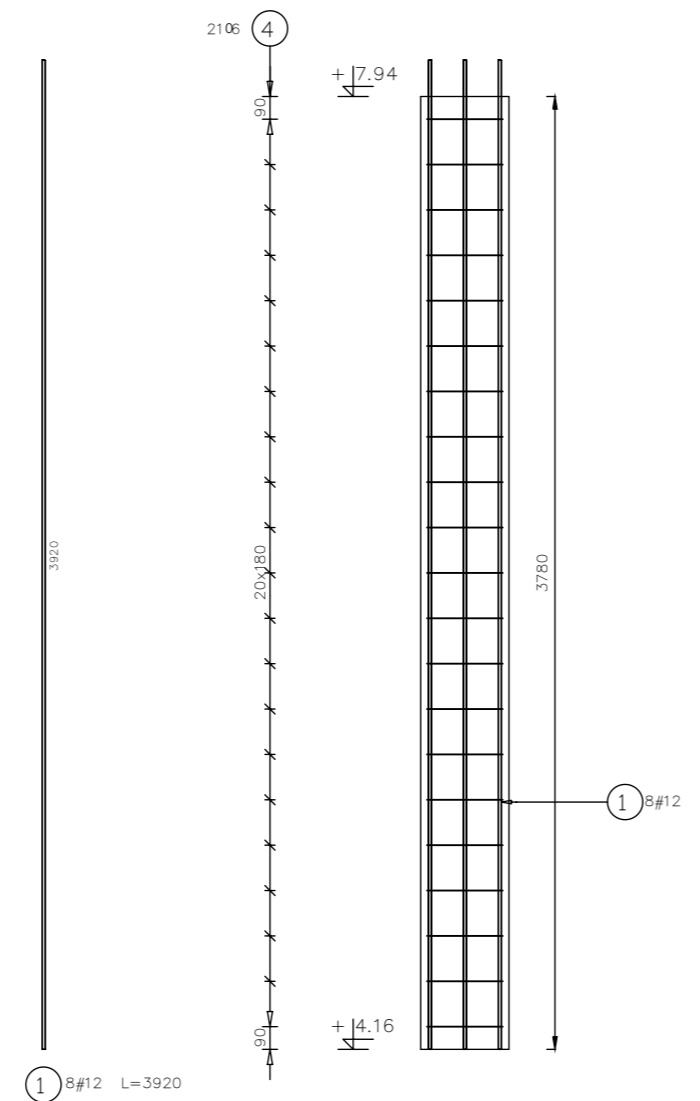
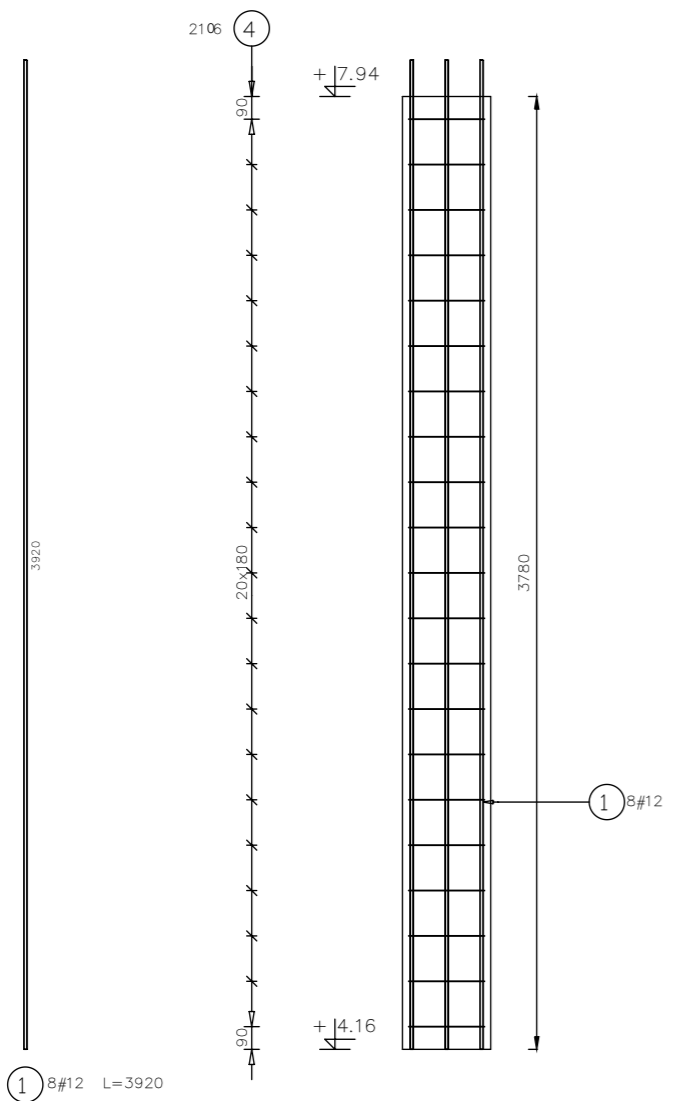
UWAGI:
 · wszystkie wymiary podano w centymetrach.
 · nie pobierać wymiarów z rysunku
 · wszystkie wymiary sprawdzać w naturze
 · rysunek należy rozpatrywać łącznie z opisem oraz pozostałymi opracowaniami branżowymi
 · w przypadku pojawienia się wątpliwości należy zwrócić się o wyjaśnienie do projektanta

Beton 25/30
Stal B500A
B500SP
 -Klasa ekspozycji - CX2
 -Klasa konstrukcji - S4
 -Nominalna grubość otuliny cnom = 29
 -Średnica gęcia prętów: 48
 -Podkładki dystansowe prętów dolnych: 4 szt/m2

S9_P2
 Liczba elementów: 1

S10_P2
 Liczba elementów: 1

S11_P2
 Liczba elementów: 1



inwestor: Powiat Wysokomazowiecki
 Starostwo Powiatowe w Wysokim Mazowieckiem
 ul. Ludowa 15a; 18-200 Wysokie Mazowieckie
 tytuł: pow. wysokomazowiecki, woj. podlaskie
**„Budowa edukacyjnego inkubatora umiejętności i
 kwalifikacji zawodowych Zespołu Szkół
 Ogólnokształcących i Zawodowych w Ciechanowcu”**
 adres: Działka o numerze geodezyjnym: 2941/3
 ul. Kościelna 14, 18-230 Ciechanowiec, woj. podlaskie
 Obręb 0005 ; Jedn ew. 201302_4 Ciechanowiec

jednostka projektowa

QUARTUM
 BIURO PROJEKTOWE

ul. Wysoka 68a/6, 17-300 Siemiatycze
 www.quartum.pl, e:biuro@quartum.pl
 NIP:544-132-57-16, REGON 200418012

projektanci

PROJEKTANT	mgr inż. Maciej NOWAKOWSKI nr upr.: PBP.IV-10220/83/78
ASYSTENT PROJEKTANTA	mgr inż. Sławomir PALUCH nr.upr.: UAN.V.8388(14)88
PROJEKTANT SPRAWDZAJĄCY	mgr inż. Zdzisław BARAŃSKI nr.upr.: 14/01/WL

nazwa rysunku: **ZBROJENIE CZ.4
 SŁUPY KOND.+1**

branża: **KONSTRUKCJA**

skala: **1:30**

nr rysunku: **K60**

faza projektu: **PW**

data: **grudzień 2023**

Projekt chroniony prawem autorskim.

PROJEKT PODLEGA OCHRONIE PRAW AUTORSKICH
 WŁAŚCICIEL SŁAWOMIR PALUCH
 POWIELANIE, UDOSTĘPNIANIE NINIEJSZEGO RYSUNKU
 JEST MOŻLIWE PO UZGODNIENIU Z WŁAŚCIELEM

OZNACZENIA:
 DK- poziom spodu konstrukcji
 Gk- poziom góry konstrukcji
 ±0,00 - wg PA

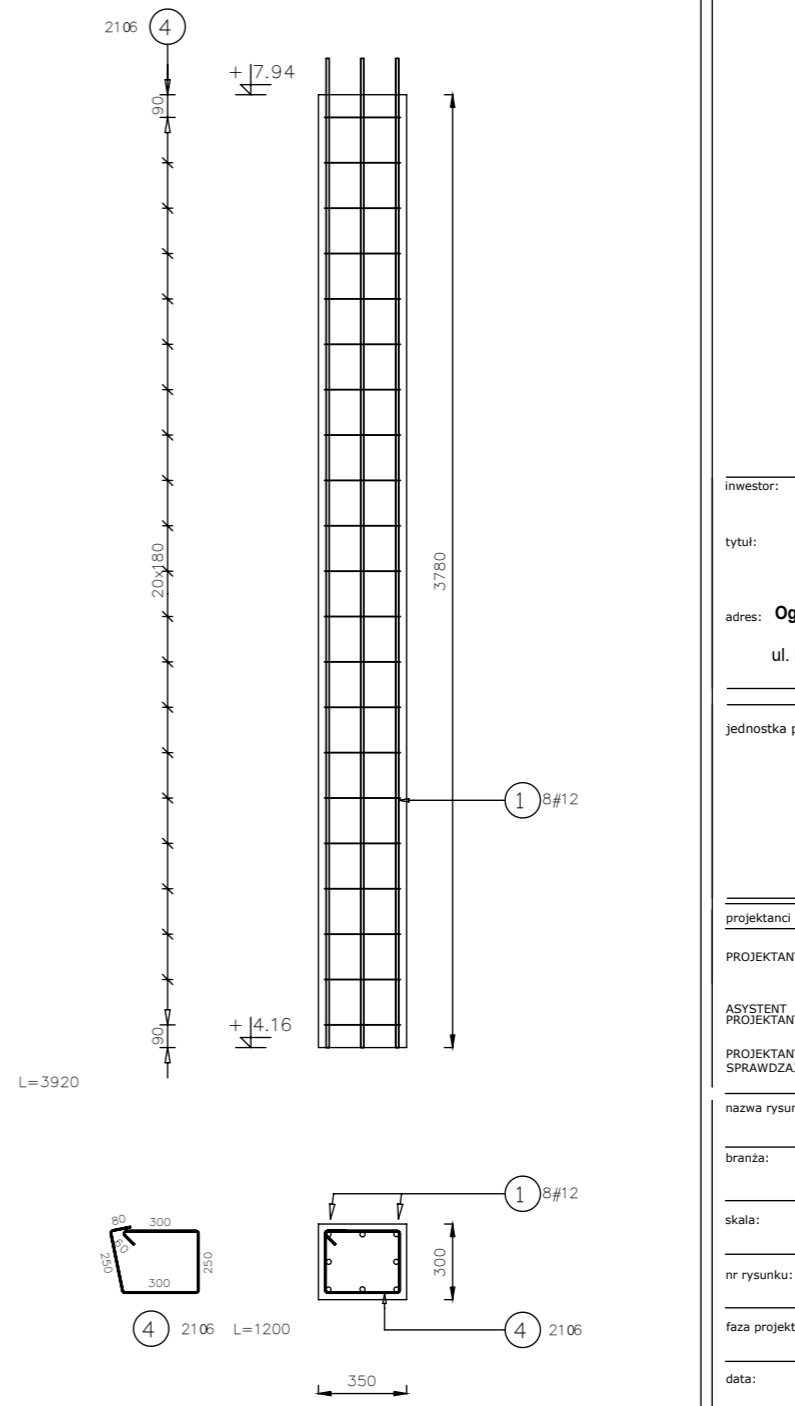
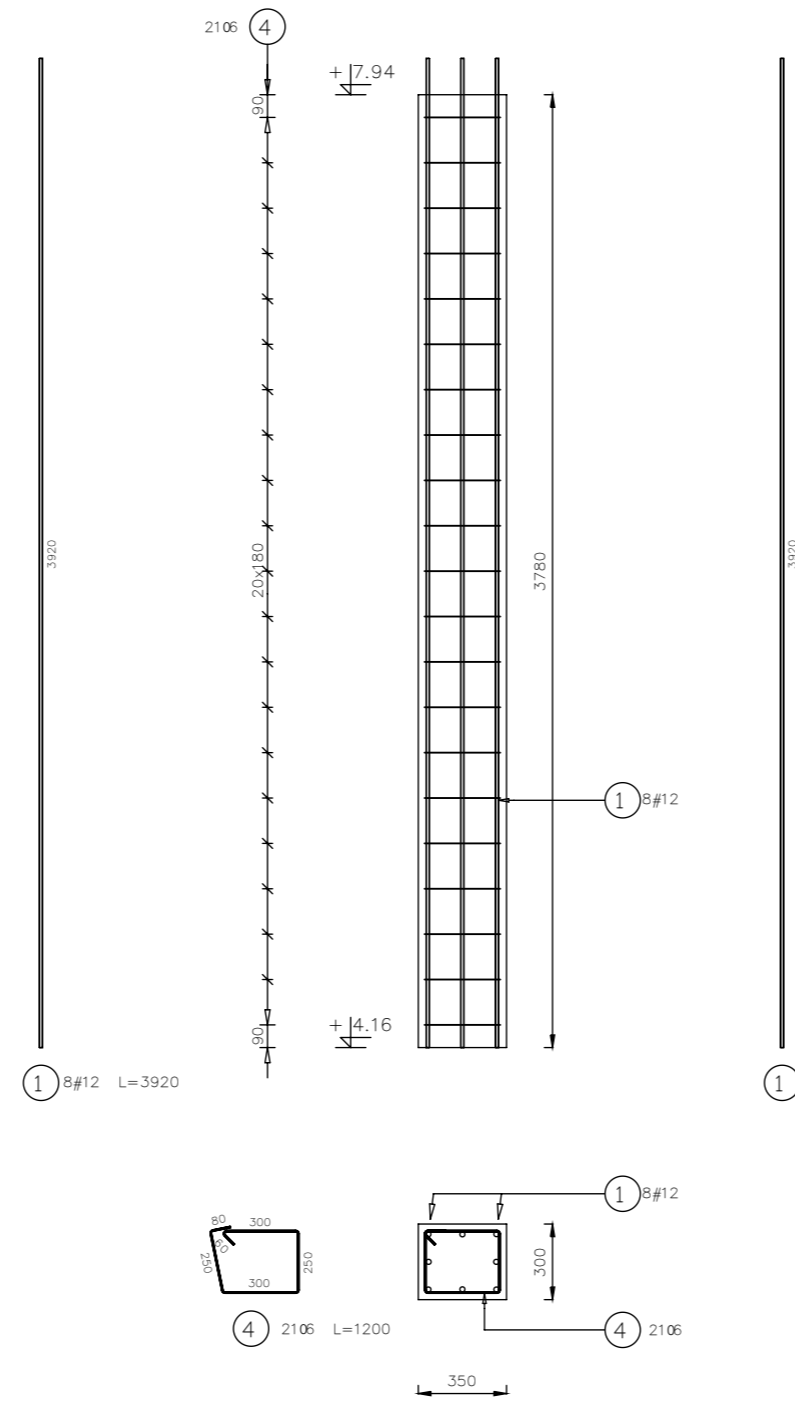
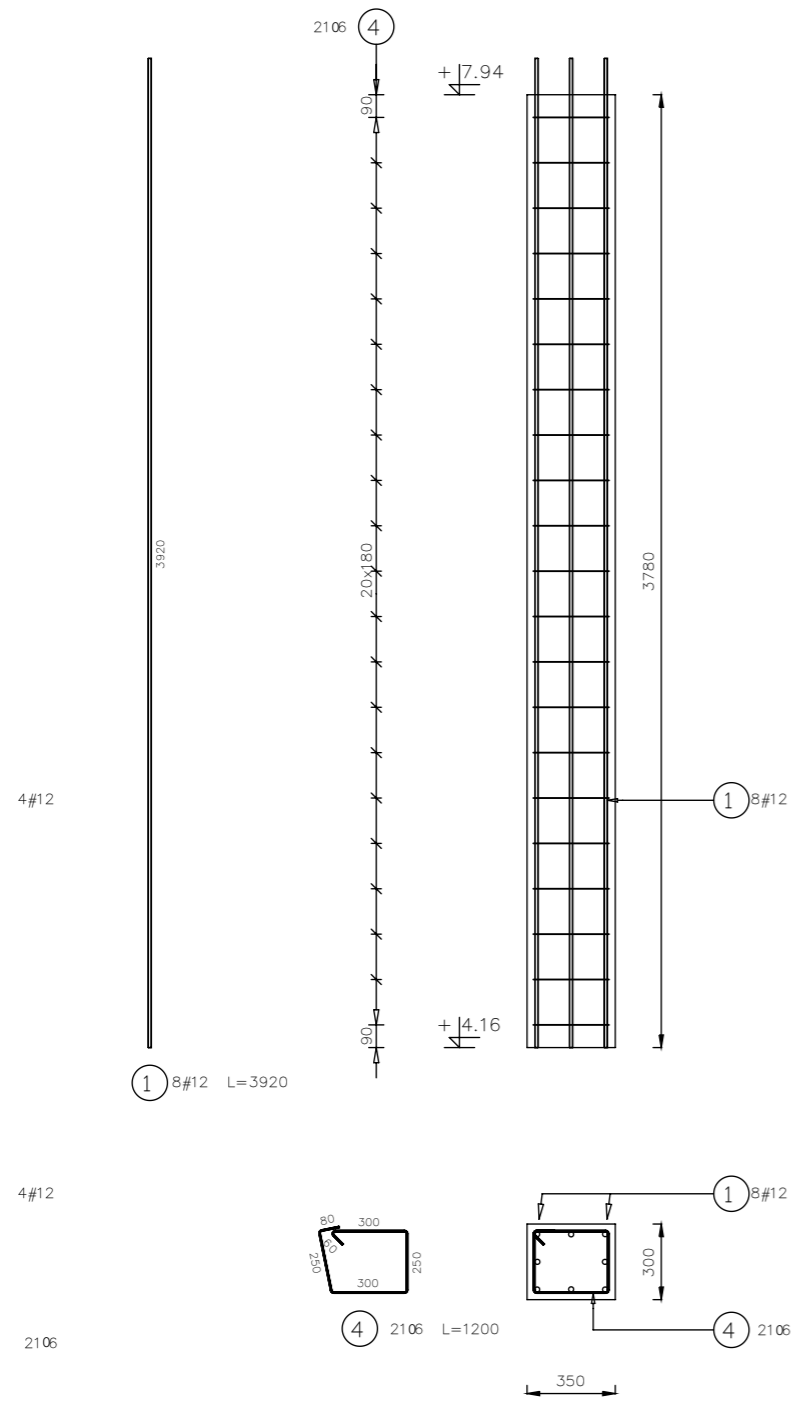
UWAGI:
 · wszystkie wymiary podano w centymetrach.
 · nie pobierać wymiarów z rysunku
 · wszystkie wymiary sprawdzać w naturze
 · rysunek należy rozpatrywać łącznie z opisem oraz pozostałymi opracowaniami branżowymi
 · w przypadku pojawienia się wątpliwości należy zwrócić się o wyjaśnienie do projektanta

Beton 25/30
Stal B500A
B500SP
 -Klasa ekspozycji - CX2
 -Klasa konstrukcji - S4
 -Nominalna grubość otuliny cnom = 29
 -Średnica gięcia prętów: 48
 -Podkładki dystansowe prętów dolnych: 4 szt/m2

S9_P2
 Liczba elementów: 1

S10_P2
 Liczba elementów: 1

S11_P2
 Liczba elementów: 1



inwestor: Powiat Wysokomazowiecki
 Starostwo Powiatowe w Wysokim Mazowieckiem
 ul. Ludowa 15a; 18-200 Wysokie Mazowieckie
 pow. wysokomazowiecki, woj. podlaskie
 tytuł: „Budowa edukacyjnego inkubatora umiejętności i
 kwalifikacji zawodowych Zespołu Szkół
 Ogólnokształcących i Zawodowych w Ciechanowcu”
 adres: Działka o numerze geodezyjnym: 2941/3
 ul. Kościelna 14, 18-230 Ciechanowiec, woj. podlaskie
 Obręb 0005 ; Jedn ew. 201302_4 Ciechanowiec

jednostka projektowa
QUARTUM
 BIURO PROJEKTOWE
 ul. Wysoka 68a/6, 17-300 Siemiatycze
 www.quartum.pl, e:biuro@quartum.pl
 NIP:544-132-57-16, REGON 200418012

projektanci
 PROJEKTANT mgr inż. **Maciej NOWAKOWSKI**
 nr upr.:PBP.IV-10220/83/78
 mgr inż. **Sławomir PALUCH**
 nr.upr.: UAN.V.8388(14)88
 ASYSTENT mgr inż. **Zdzisław BARAŃSKI**
 nr.upr.: 14/01/WL
 PROJEKTANT SPRAWDZAJĄCY

nazwa rysunku: **ZBROJENIE CZ.5**
SŁUPY KOND.+1
 branża: **KONSTRUKCJA**
 skala: **1:30**
 nr rysunku: **K61**
 faza projektu: **PW**
 data: **grudzień 2023**
 Projekt chroniony prawem autorskim.

PROJEKT PODLEGA OCHRONIE PRAW AUTORSKICH
WŁAŚCICIEL SŁAWOMIR PALUCH
POWIELANIE, UDOSTĘPNIANIE NINIEJSZEGO RYSUNKU
JEST MOŻLIWE PO UZGODNIENIU Z WŁAŚCIELEM

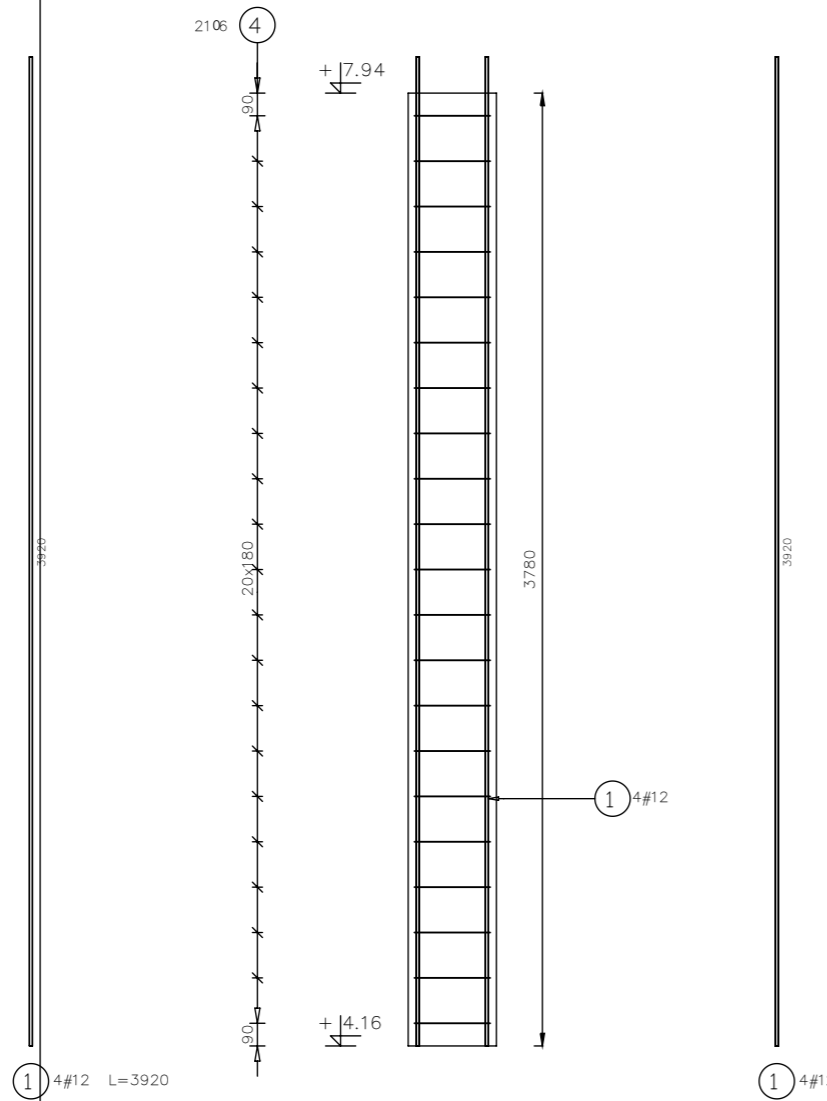
OZNACZENIA:
DK- poziom spodu konstrukcji
Gk- poziom góry konstrukcji
±0.00 - wg PA

UWAGI:
· wszystkie wymiary podano w centymetrach.
· nie pobierać wymiarów z rysunku
· wszystkie wymiary sprawdzać w naturze
· rysunek należy rozpatrywać łącznie z opisem oraz pozostałymi opracowaniami branżowymi
· w przypadku pojawienia się wątpliwości należy zwrócić się o wyjaśnienie do projektanta

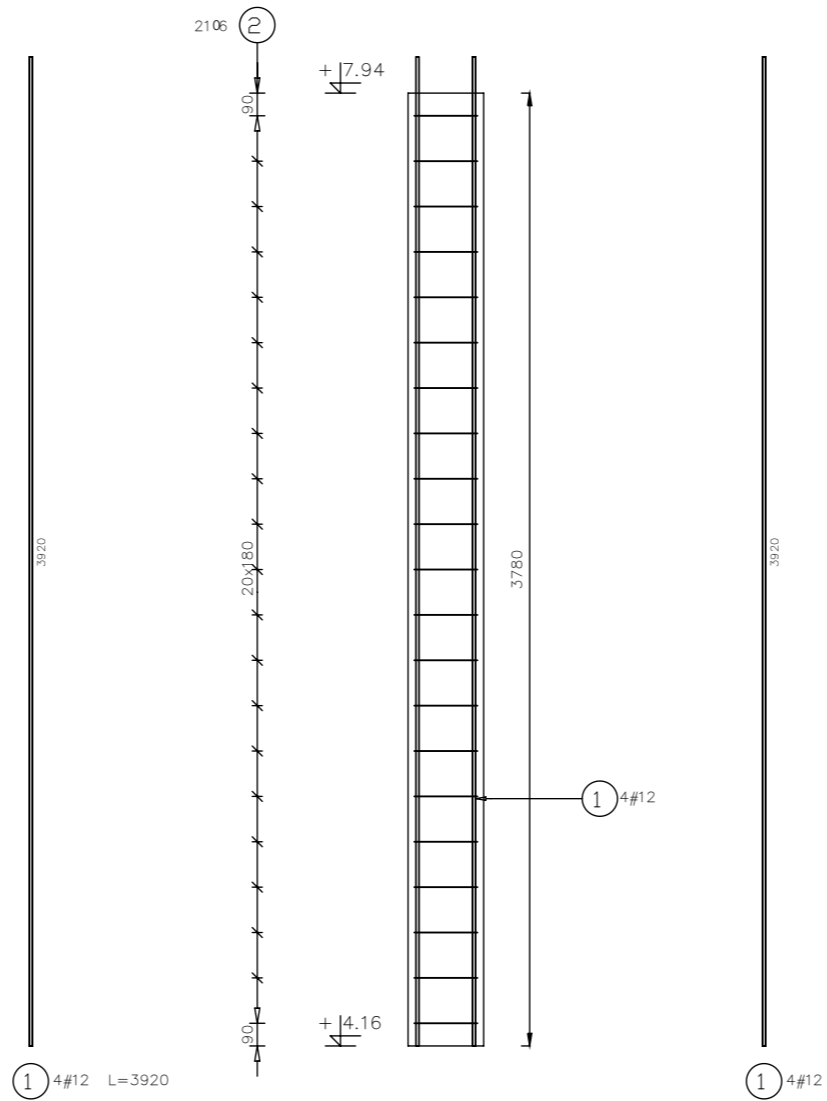
Beton 25/30
Stal B500A
B500SP

-Klasa ekspozycji - CX2
-Klasa konstrukcji - S4
-Nominalna grubość otuliny cnom = 29
-Średnica gięcia prętów: 48
-Podkładki dystansowe prętów dolnych: 4 szt/m2

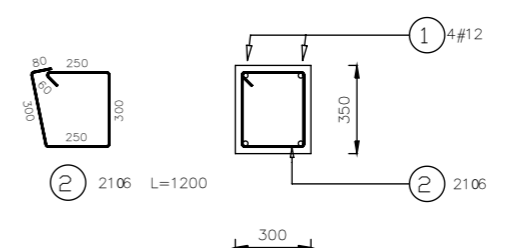
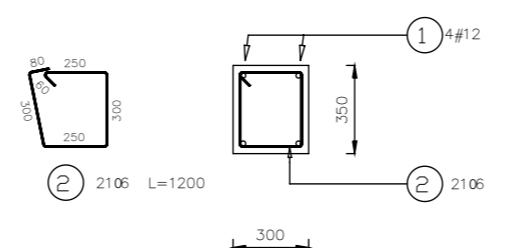
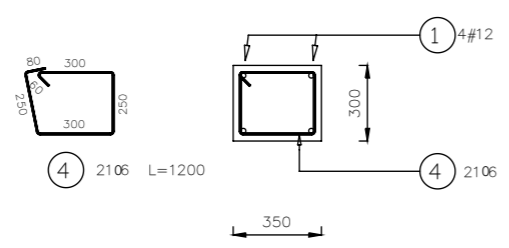
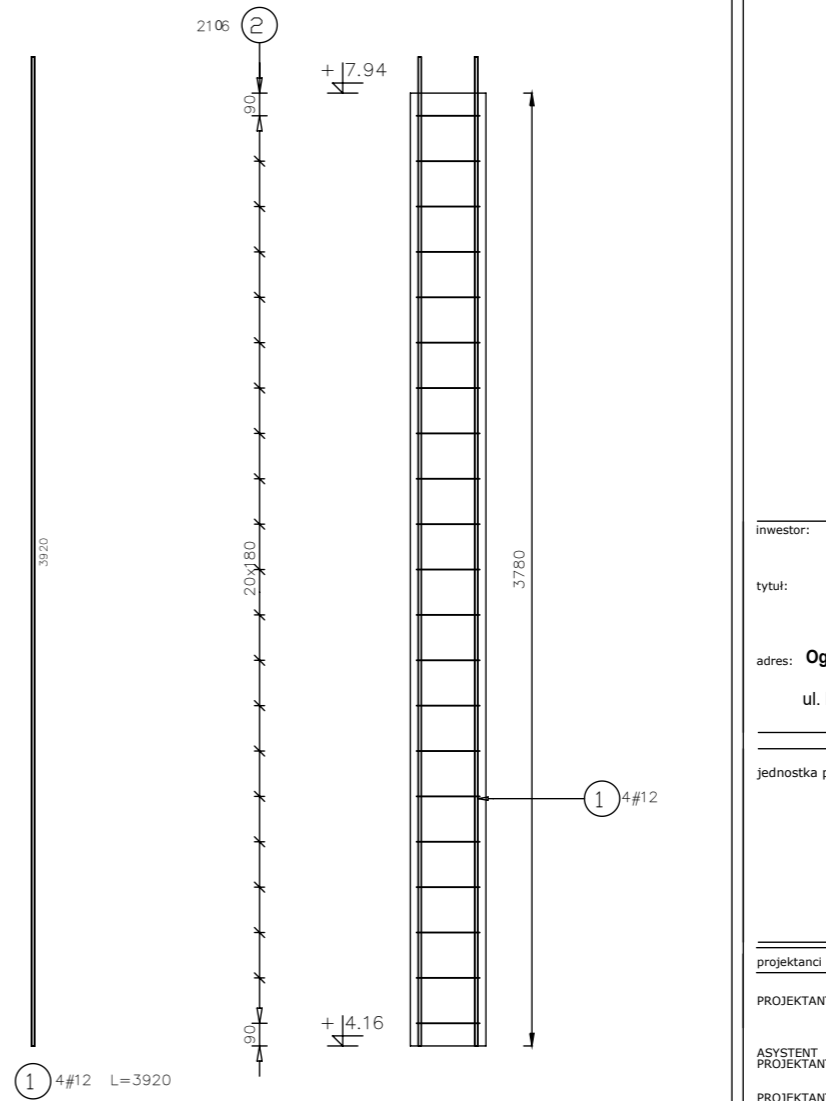
S12_P2
Liczba elementów: 1



S13_P2
Liczba elementów: 1



S14_P2
Liczba elementów: 1



inwestor: Powiat Wysokomazowiecki
Starostwo Powiatowe w Wysokim Mazowieckiem
ul. Ludowa 15a; 18-200 Wysokie Mazowieckie

tytuł: pow. wysokomazowiecki, woj. podlaskie
„Budowa edukacyjnego inkubatora umiejętności i
kwalifikacji zawodowych Zespołu Szkół
Ogólnokształcących i Zawodowych w Ciechanowcu”

adres: Działka o numerze geodezyjnym: 2941/3
ul. Kościelna 14, 18-230 Ciechanowiec, woj. podlaskie
Obręb 0005 ; Jedn ew. 201302_4 Ciechanowiec

jednostka projektowa

QUARTUM
BIURO PROJEKTOWE

ul. Wysoka 68a/6, 17-300 Siemiatycze
www.quartum.pl, e:biuro@quartum.pl
NIP:544-132-57-16, REGON 200418012

projektanci

PROJEKTANT	mgr inż. Maciej NOWAKOWSKI nr upr.:PBP.IV-10220/83/78
ASYSTENT PROJEKTANTA	Sławomir PALUCH nr.upr.: UAN.V.8388(14)88
PROJEKTANT SPRAWDZAJĄCY	mgr inż. Zdzisław BARAŃSKI nr.upr.: 14/01/WŁ

nazwa rysunku: **ZBROJENIE CZ.7
SŁUPY KOND.+1**

branża: **KONSTRUKCJA**

skala: **1:30**

nr rysunku: **K62**

faza projektu: **PW**

data: **grudzień 2023**

Projekt chroniony prawem autorskim.

PROJEKT PODLEGA OCHRONIE PRAW AUTORSKICH
 WŁAŚCICIEL SŁAWOMIR PALUCH
 POWIELANIE, UDOSTĘPNIANIE NINIEJSZEGO RYSUNKU
 JEST MOŻLIWE PO UZGODNIENIU Z WŁAŚCIELEM

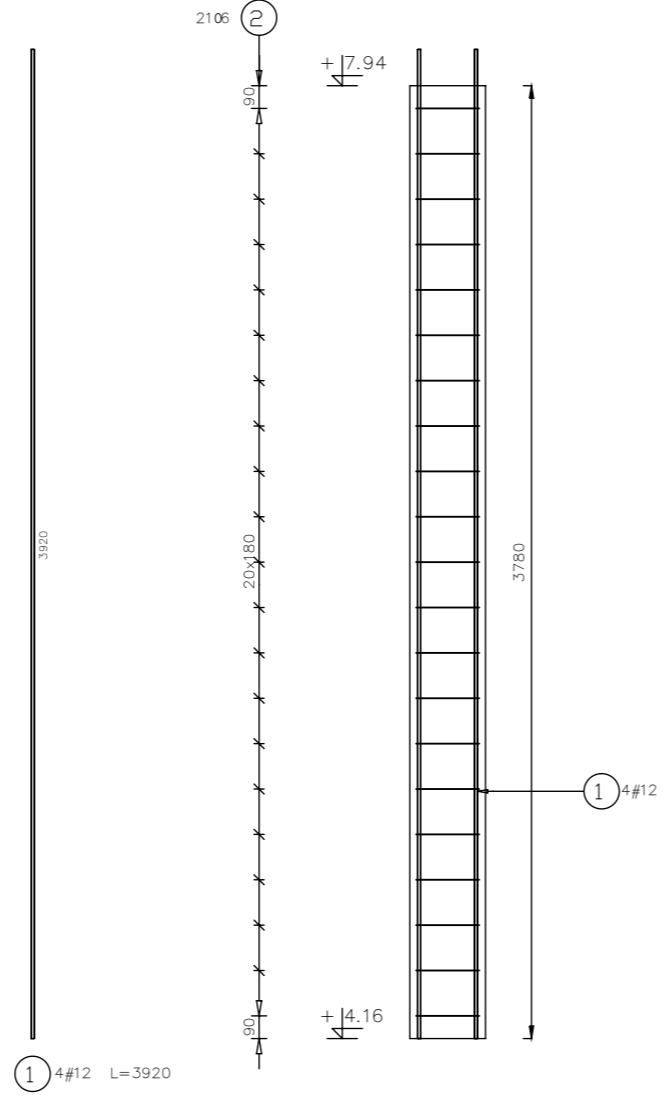
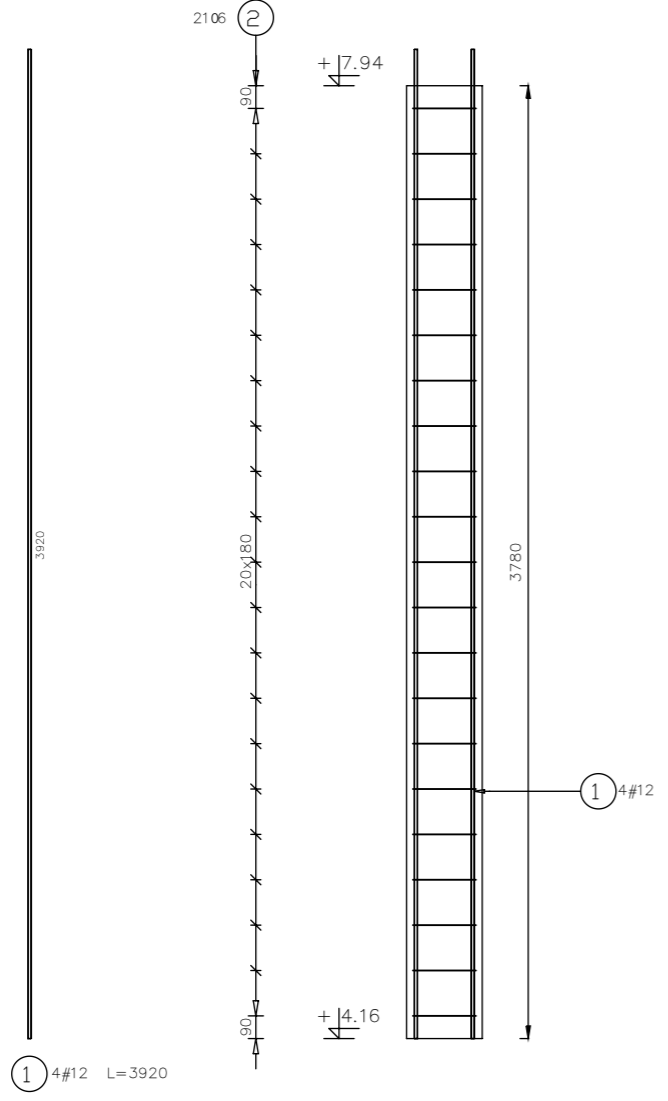
OZNACZENIA:
 DK- poziom spodu konstrukcji
 Gk- poziom góry konstrukcji
 ±0,00 - wg PA

UWAGI:
 · wszystkie wymiary podano w centymetrach.
 · nie pobierać wymiarów z rysunku
 · wszystkie wymiary sprawdzać w naturze
 · rysunek należy rozpatrywać łącznie z opisem oraz pozostałymi opracowaniami branżowymi
 · w przypadku pojawienia się wątpliwości należy zwrócić się o wyjaśnienie do projektanta

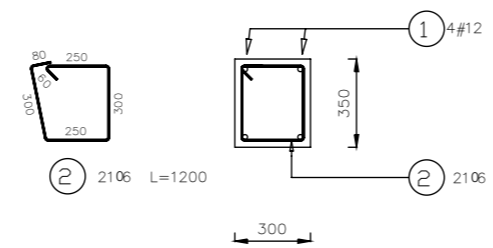
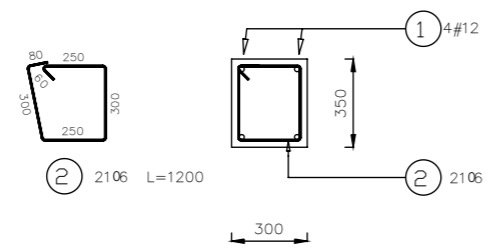
Beton 25/30
Stal B500A
B500SP
 -Klasa ekspozycji - CX2
 -Klasa konstrukcji - S4
 -Nominalna grubość otuliny cnom = 29
 -Średnica gięcia prętów: 48
 -Podkładki dystansowe prętów dolnych: 4 szt/m2

S15_P2
 Liczba elementów: 1

S16_P2
 Liczba elementów: 1



Poz.	Stal		Długość (mm)	Liczba			Długość łączna (m)	
	0	#		w elem.	elementów	ogółem	A-0	A-IIIIN
1		12	3920	80	1	80		313,60
2	6		1200	273	1	273	327,60	
3		12	1640	4	1	4		6,56
4	6		1200	84	1	84	100,80	
Długość wg średnic (m)							428,40	320,16
Masa 1 m pręta (kg/m)							0,22	0,89
Masa łączna wg średnic (kg)							95,10	284,30
Masa łączna wg gatunku stali (kg)							95,10	284,30
Ogółem (kg)								379,41



inwestor: Powiat Wysokomazowiecki
 Starostwo Powiatowe w Wysokim Mazowieckiem
 ul. Ludowa 15a; 18-200 Wysokie Mazowieckie
 tytuł: pow. wysokomazowiecki, woj. podlaskie
„Budowa edukacyjnego inkubatora umiejętności i kwalifikacji zawodowych Zespołu Szkół Ogólnokształcących i Zawodowych w Ciechanowcu”
 adres: Działka o numerze geodezyjnym: 2941/3
 ul. Kościelna 14, 18-230 Ciechanowiec, woj. podlaskie
 Obręb 0005 ; Jedn ew. 201302_4 Ciechanowiec

jednostka projektowa
QUARTUM
 BIURO PROJEKTOWE
 ul. Wysoka 68a/6, 17-300 Siemiatycze
 www.quartum.pl, e:biuro@quartum.pl
 NIP:544-132-57-16, REGON 200418012

projektanci
 PROJEKTANT mgr inż. **Maciej NOWAKOWSKI**
 nr upr.:PBP.IV-10220/83/78
 mgr inż. **Sławomir PALUCH**
 nr.upr.: UAN.V.8388(14)88
 ASYSTENT mgr inż. **Zdzisław BARAŃSKI**
 nr.upr.: 14/01/WL
 PROJEKTANT SPRAWDZAJĄCY

nazwa rysunku: **ZBROJENIE CZ.7 SŁUPY KOND.+1**
 branża: **KONSTRUKCJA**
 skala: **1:30**
 nr rysunku: **K63**
 faza projektu: **PW**
 data: **grudzień 2023**

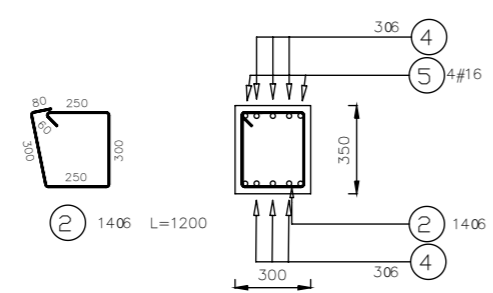
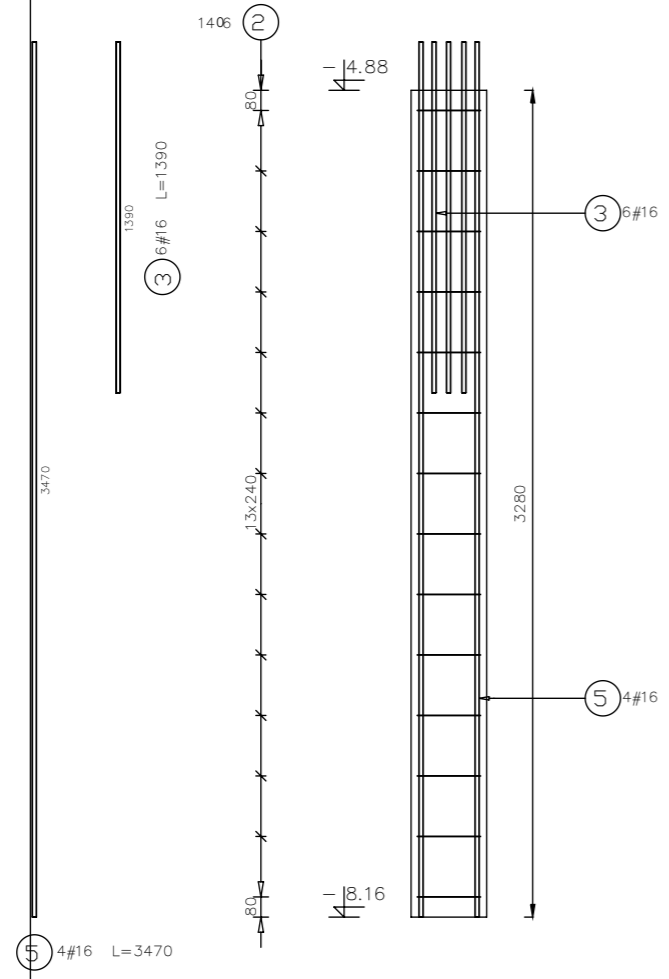
PROJEKT PODLEGA OCHRONIE PRAW AUTORSKICH
 WŁAŚCICIEL: SŁAWOMIR PALUCH
 POWIELANIE, UDOSTĘPNIANIE NINIEJSZEGO RYSUNKU
 JEST MOŻLIWE PO UZGODNIENIU Z WŁAŚCIELEM

OZNACZENIA:
 DK- poziom spodu konstrukcji
 GK- poziom góry konstrukcji
 ±0,00 - wg PA

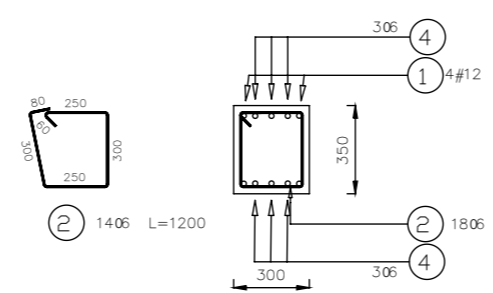
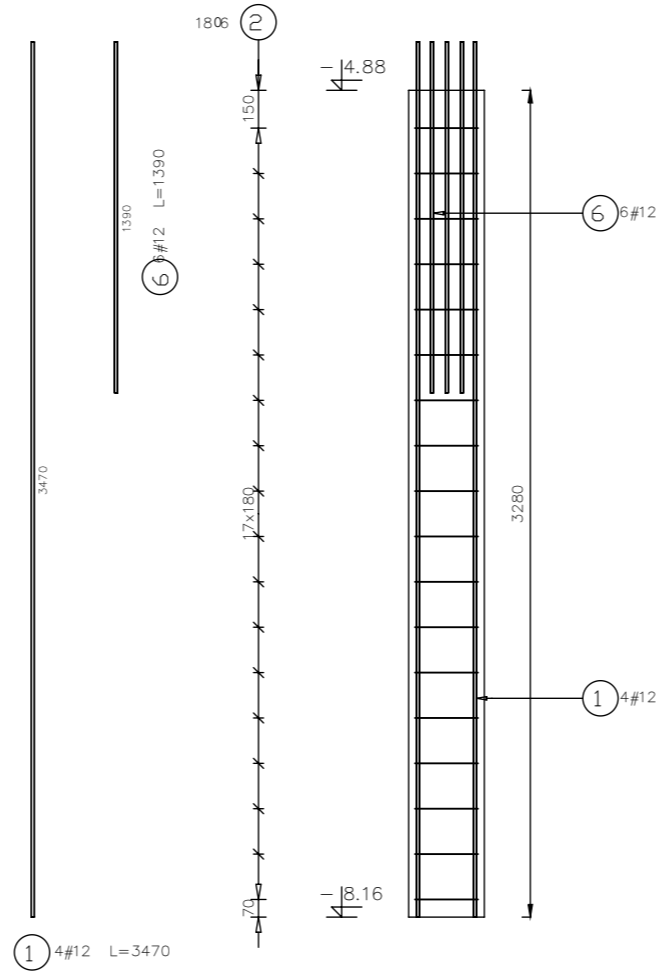
UWAGI:
 · wszystkie wymiary podano w centymetrach.
 · nie pobierać wymiarów z rysunku
 · wszystkie wymiary sprawdzać w naturze
 · rysunek należy rozpatrywać łącznie z opisem oraz pozostałymi opracowaniami branżowymi
 · w przypadku pojawienia się wątpliwości należy zwrócić się o wyjaśnienie do projektanta

Beton 25/30
Stal B500A
B500SP
 -Klasa ekspozycji - CX2
 -Klasa konstrukcji - S4
 -Nominalna grubość otuliny cnom = 29
 -Średnica gięcia prętów: 48
 -Podkładki dystansowe prętów dolnych: 4 szt/m2

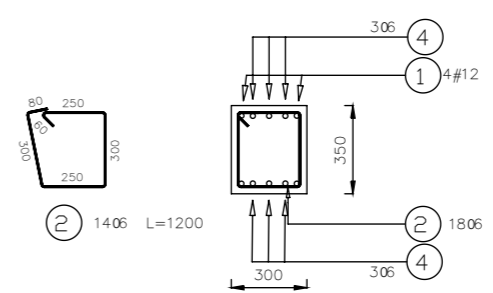
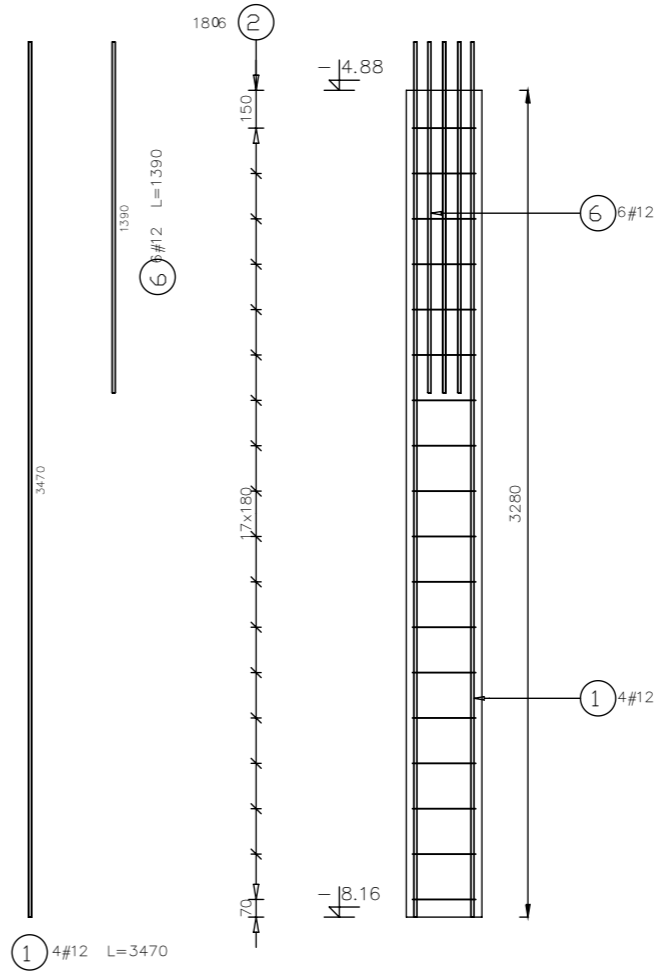
S1_P3
 Liczba elementów: 1



S2_P3
 Liczba elementów: 1



S3_P3
 Liczba elementów: 1



inwestor: Powiat Wysokomazowiecki
 Starostwo Powiatowe w Wysokim Mazowieckiem
 ul. Ludowa 15a; 18-200 Wysokie Mazowieckie
 pow. wysokomazowiecki, woj. podlaskie
 tytuł: „Budowa edukacyjnego inkubatora umiejętności i
 kwalifikacji zawodowych Zespołu Szkół
 Ogólnokształcących i Zawodowych w Ciechanowcu”
 adres: Działka o numerze geodezyjnym: 2941/3
 ul. Kościelna 14, 18-230 Ciechanowiec, woj. podlaskie
 Obręb 0005 ; Jedn ew. 201302_4 Ciechanowiec

jednostka projektowa

QUARTUM
 BIURO PROJEKTOWE

ul. Wysoka 68a/6, 17-300 Siemiatycze
 www.quartum.pl, e:biuro@quartum.pl
 NIP:544-132-57-16, REGON 200418012

projektanci

PROJEKTANT	mgr inż. Maciej NOWAKOWSKI nr upr.:PBP.IV-10220/83/78
ASYSTENT PROJEKTANTA	mgr inż. Sławomir PALUCH nr.upr.: UAN.V.8388(14)88
PROJEKTANT SPRAWDZAJĄCY	mgr inż. Zdzisław BARAŃSKI nr.upr.: 14/01/WŁ

nazwa rysunku: **ZBROJENIE CZ.1**
SŁUPY KOND.+2

branża: **KONSTRUKCJA**

skala: **1:30**

nr rysunku: **K64**

faza projektu: **PW**

data: **grudzień 2023**

PROJEKT PODLEGA OCHRONIE PRAW AUTORSKICH
 WŁAŚCICIEL: SŁAWOMIR PALUCH
 POWIELANIE, UDOSTĘPNIANIE NINIEJSZEGO RYSUNKU
 JEST MOŻLIWE PO UZGODNIENIU Z WŁAŚCIELEMI

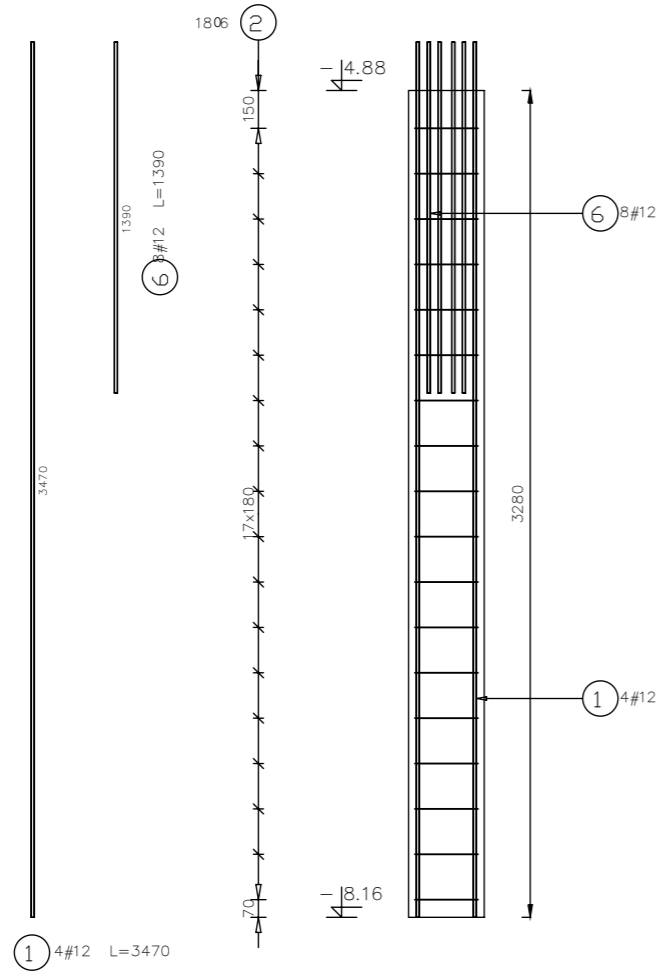
OZNACZENIA:
 DK- poziom spodu konstrukcji
 Gk- poziom góry konstrukcji
 ±0.00 - wg PA

UWAGI:
 - wszystkie wymiary podano w centymetrach.
 - nie pobierać wymiarów z rysunku
 - wszystkie wymiary sprawdzać w naturze
 - rysunek należy rozpatrywać łącznie z opisem oraz pozostałymi opracowaniami branżowymi
 - w przypadku pojawienia się wątpliwości należy zwrócić się o wyjaśnienie do projektanta

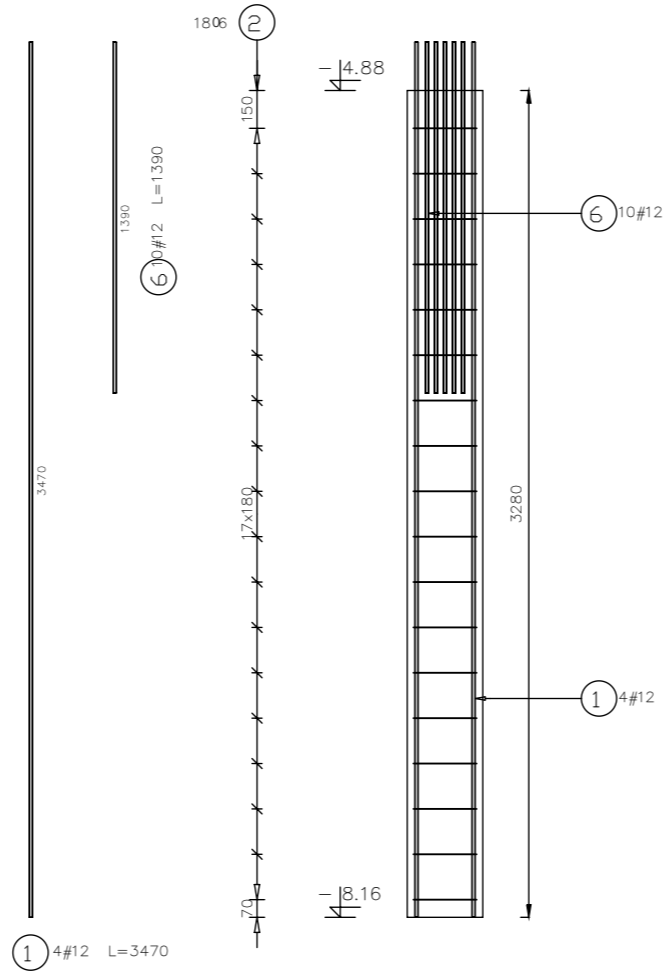
Beton 25/30
Stal B500A
B500SP

-Klasa ekspozycji - CX2
 -Klasa konstrukcji - S4
 -Nominalna grubość otuliny cnom = 29
 -Średnica gęcia prętów: 48
 -Podkładki dystansowe prętów dolnych: 4 szt/m2

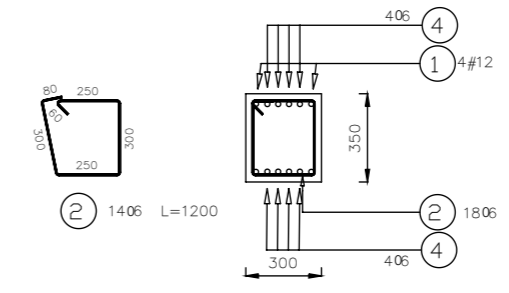
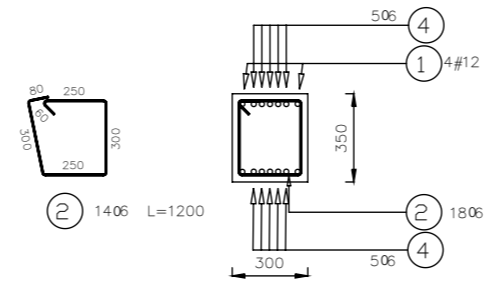
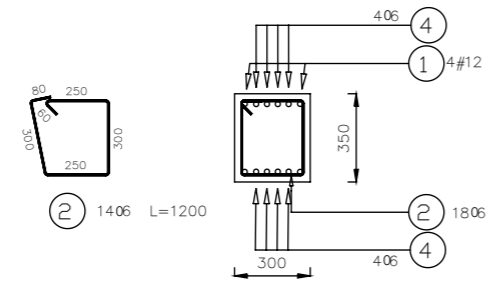
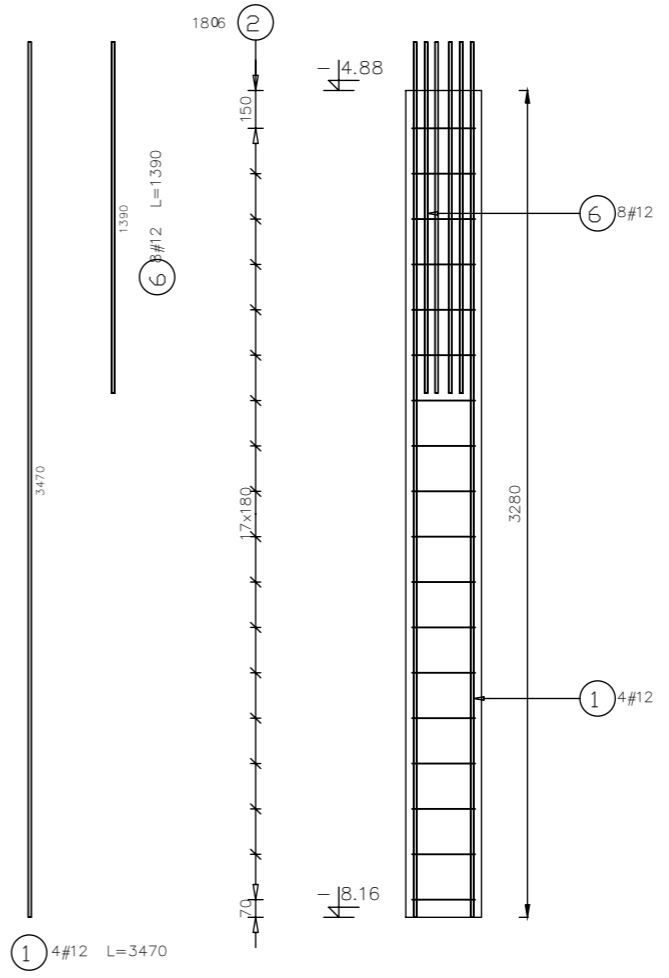
S4_P3
 Liczba elementów: 1



S5_P3
 Liczba elementów: 1



S6_P3
 Liczba elementów: 1



inwestor: Powiat Wysokomazowiecki
 Starostwo Powiatowe w Wysokiem Mazowieckiem
 ul. Ludowa 15a; 18-200 Wysokie Mazowieckie
 tytuł: pow. wysokomazowiecki, woj. podlaskie
**„Budowa edukacyjnego inkubatora umiejętności i
 kwalifikacji zawodowych Zespołu Szkół
 Ogólnokształcących i Zawodowych w Ciechanowcu”**
 adres: Działka o numerze geodezyjnym: 2941/3
 ul. Kościelna 14, 18-230 Ciechanowiec, woj. podlaskie
 Obręb 0005 ; Jedn ew. 201302_4 Ciechanowiec

jednostka projektowa

QUARTUM
 BIURO PROJEKTOWE

ul. Wysoka 68a/6, 17-300 Siemiatycze
 www.quartum.pl, e:biuro@quartum.pl
 NIP:544-132-57-16, REGON 200418012

projektanci

PROJEKTANT	mgr inż. Maciej NOWAKOWSKI nr upr.:PBP.IV-10220/83/78
ASYSTENT PROJEKTANTA	mgr inż. Sławomir PALUCH nr.upr.: UAN.V.8388(14)88
PROJEKTANT SPRAWDZAJĄCY	mgr inż. Zdzisław BARAŃSKI nr.upr.: 14/01/WŁ

nazwa rysunku: **ZBROJENIE CZ.2
 SŁUPY KOND.+2**

branża: **KONSTRUKCJA**

skala: **1:30**

nr rysunku: **K65**

faza projektu: **PW**

data: **grudzień 2023**

Projekt chroniony prawem autorskim.

PROJEKT PODLEGA OCHRONIE PRAW AUTORSKICH
 WŁAŚCICIEL: SŁAWOMIR PALUCH
 POWIELANIE, UDOSTĘPNIANIE NINIEJSZEGO RYSUNKU
 JEST MOŻLIWE PO UZGODNIENIU Z WŁAŚCIELEM

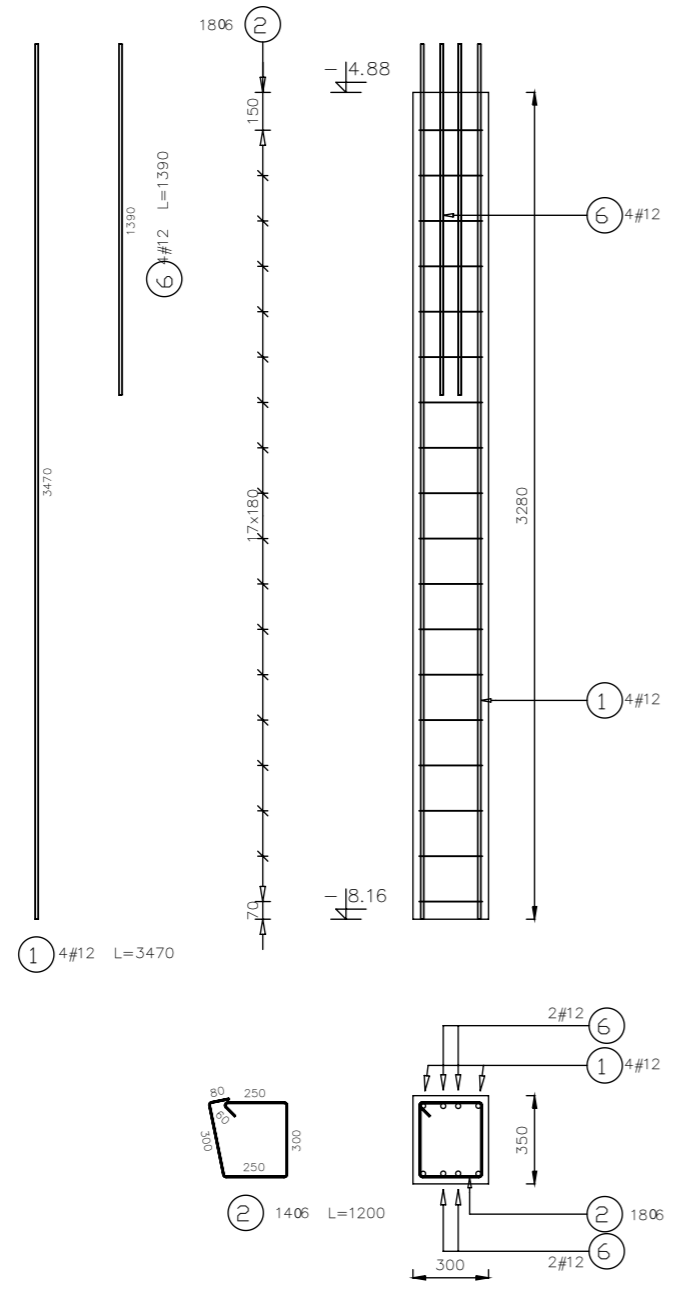
OZNACZENIA:
 DK- poziom spodu konstrukcji
 GK- poziom góry konstrukcji
 ±0,00 - wg PA

UWAGI:
 · wszystkie wymiary podano w centymetrach.
 · nie pobierać wymiarów z rysunku
 · wszystkie wymiary sprawdzać w naturze
 · rysunek należy rozpatrywać łącznie z opisem oraz pozostałymi opracowaniami branżowymi
 · w przypadku pojawienia się wątpliwości należy zwrócić się o wyjaśnienie do projektanta

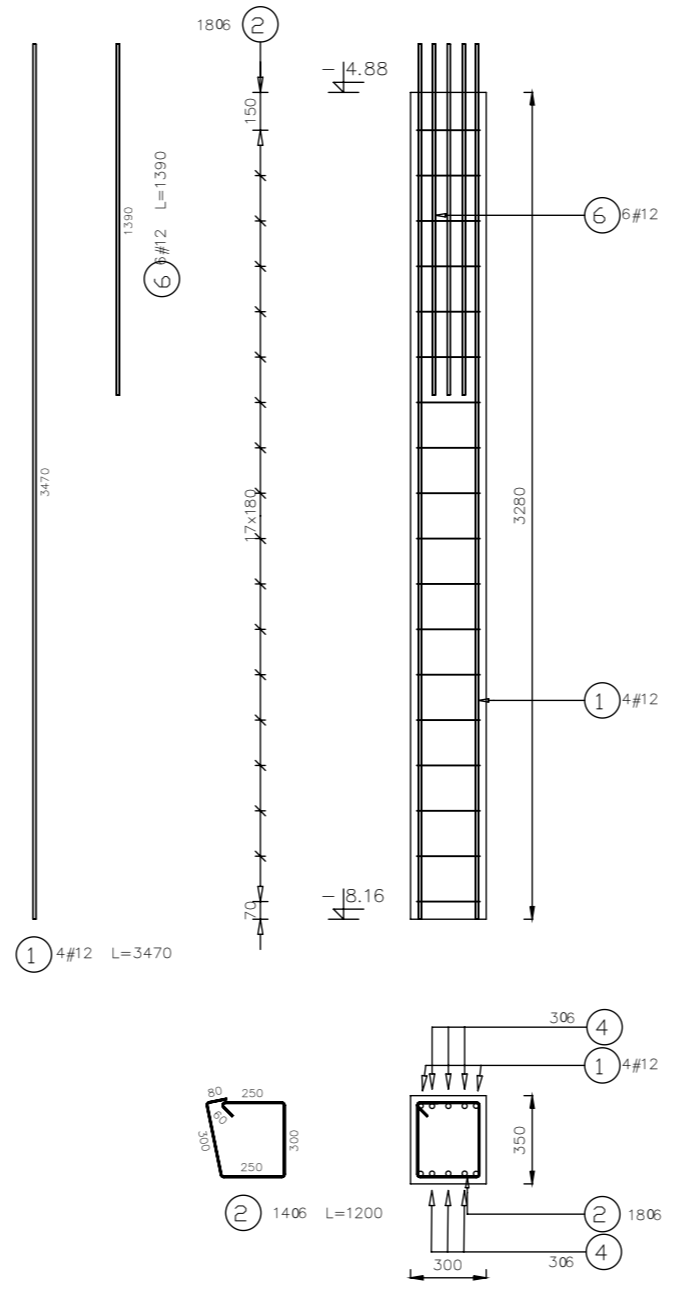
Beton 25/30
Stal B500A
B500SP

-Klasa ekspozycji - CX2
 -Klasa konstrukcji - S4
 -Nominalna grubość otuliny cnom = 29
 -Średnica gięcia prętów: 48
 -Podkładki dystansowe prętów dolnych: 4 szt/m2

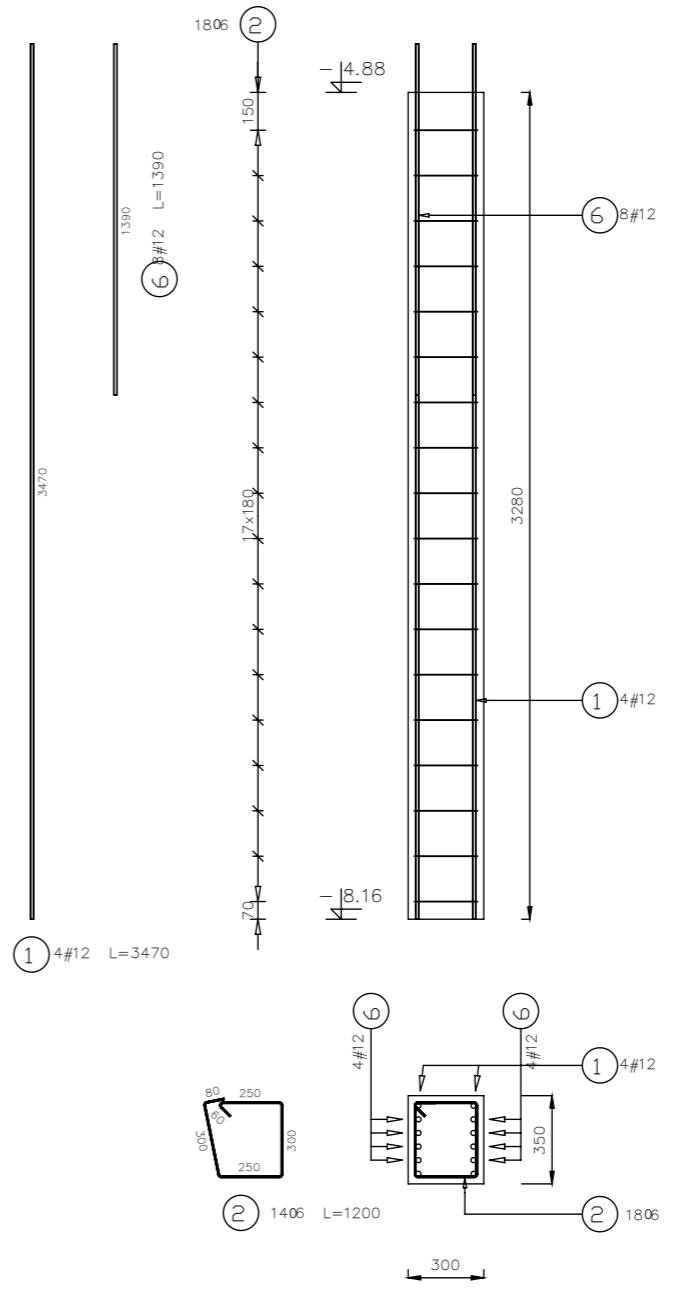
S7_P3
 Liczba elementów: 1



S8_P3
 Liczba elementów: 1



S9_P3
 Liczba elementów: 1



inwestor: Powiat Wysokomazowiecki
 Starostwo Powiatowe w Wysokim Mazowieckiem
 ul. Ludowa 15a; 18-200 Wysokie Mazowieckie
 pow. wysokomazowiecki, woj. podlaskie

tytuł: „Budowa edukacyjnego inkubatora umiejętności i
 kwalifikacji zawodowych Zespołu Szkół
 Ogólnokształcących i Zawodowych w Ciechanowcu”

adres: Działka o numerze geodezyjnym: 2941/3
 ul. Kościelna 14, 18-230 Ciechanowiec, woj. podlaskie
 Obręb 0005 ; Jedn ew. 201302_4 Ciechanowiec

jednostka projektowa

QUARTUM
 BIURO PROJEKTOWE

ul. Wysoka 68a/6, 17-300 Siemiatycze
 www.quartum.pl, e:biuro@quartum.pl
 NIP:544-132-57-16, REGON 200418012

projektanci

PROJEKTANT	mgr inż. Maciej NOWAKOWSKI nr upr.:PBP.IV-10220/83/78
ASYSTENT PROJEKTANTA	mgr inż. Sławomir PALUCH nr.upr.: UAN.V.8388(14)88
PROJEKTANT SPRAWDZAJĄCY	mgr inż. Zdzisław BARAŃSKI nr.upr.: 14/01/WŁ

nazwa rysunku: **ZBROJENIE CZ.3**
SŁUPY KOND.+2

branża: **KONSTRUKCJA**

skala: **1:30**

nr rysunku: **K66**

faza projektu: **PW**

data: **grudzień 2023**

Projekt chroniony prawem autorskim.

PROJEKT PODLEGA OCHRONIE PRAW AUTORSKICH
WŁAŚCICIEL SŁAWOMIR PALUCH
POWIELANIE, UDOSTĘPNIANIE NINIEJSZEGO RYSUNKU
JEST MOŻLIWE PO UZGODNIENIU Z WŁAŚCIELEM

OZNACZENIA:
DK- poziom spodu konstrukcji
Gk- poziom góry konstrukcji
±0,00 - wg PA

UWAGI:
· wszystkie wymiary podano w centymetrach.
· nie pobierać wymiarów z rysunku
· wszystkie wymiary sprawdzać w naturze
· rysunek należy rozpatrywać łącznie z opisem oraz pozostałymi opracowaniami branżowymi
w przypadku pojawienia się wątpliwości należy zwrócić się o wyjaśnienie do projektanta

Beton 25/30
Stal B500A
B500SP

-Klasa ekspozycji - CX2
-Klasa konstrukcji - S4
-Nominalna grubość otuliny cnom = 29
-Średnica gięcia prętów: 48
-Podkładki dystansowe prętów dolnych: 4 szt/m2

inwestor: Powiat Wysokomazowiecki
Starostwo Powiatowe w Wysokim Mazowieckiem
ul. Ludowa 15a; 18-200 Wysokie Mazowieckie
tytuł: pow. wysokomazowiecki, woj. podlaskie
„Budowa edukacyjnego inkubatora umiejętności i
kwalifikacji zawodowych Zespołu Szkół
adres: Ogólnokształcących i Zawodowych w Ciechanowcu”
Działka o numerze geodezyjnym: 2941/3
ul. Kościelna 14, 18-230 Ciechanowiec, woj. podlaskie
Obręb 0005 ; Jedn ew. 201302_4 Ciechanowiec

jednostka projektowa

QUARTUM
BIURO PROJEKTOWE



ul. Wysoka 68a/6, 17-300 Siemiatycze
www.quartum.pl, e:biuro@quartum.pl
NIP:544-132-57-16, REGON 200418012

projektanci

PROJEKTANT	mgr inż. Maciej NOWAKOWSKI nr upr.:PBP.IV-10220/83/78
ASYSTEM PROJEKTANTA	mgr inż. Sławomir PALUCH nr.upr.: UAN.V.8388(14)88
PROJEKTANT SPRAWDZAJĄCY	mgr inż. Zdzisław BARAŃSKI nr.upr.: 14/01/WŁ

nazwa rysunku: **ZBROJENIE CZ.4**
SŁUPY KOND.+2

branża: **KONSTRUKCJA**

skala: **1:30**

nr rysunku: **K67**

faza projektu: **PW**

data: **grudzień 2023**

Projekt chroniony prawem autorskim.

PROJEKT PODLEGA OCHRONIE PRAW AUTORSKICH
 WŁAŚCICIEL SŁAWOMIR PALUCH
 POWIELANIE, UDOSTĘPNIANIE NINIEJSZEGO RYSUNKU
 JEST MOŻLIWE PO UZGODNIENIU Z WŁAŚCIELEM

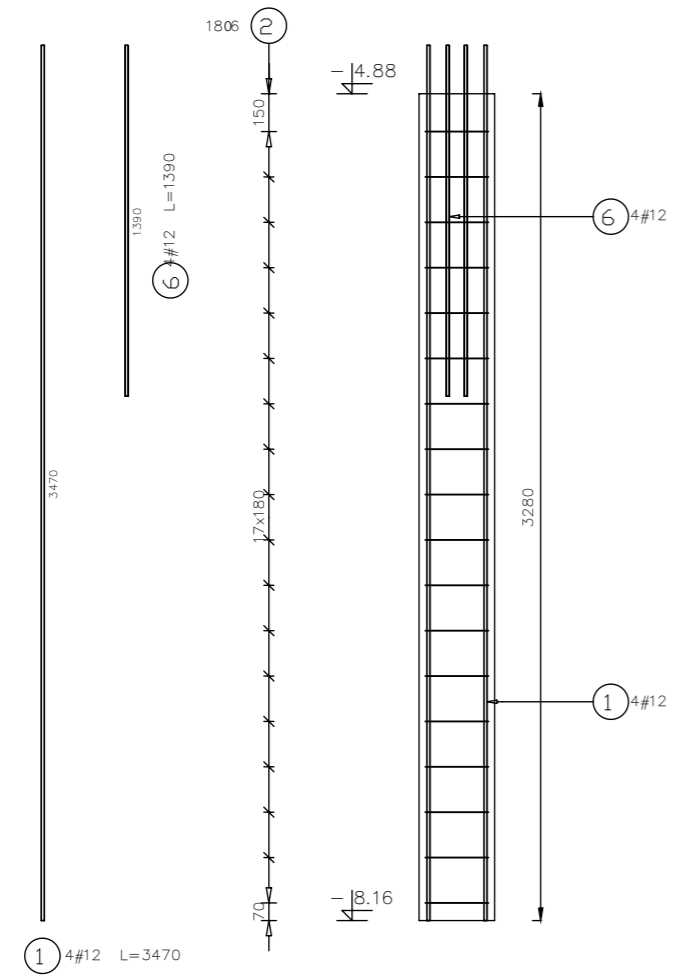
OZNACZENIA:
 DK- poziom spodu konstrukcji
 Gk- poziom góry konstrukcji
 ±0,00 - wg PA

UWAGI:
 · wszystkie wymiary podano w centymetrach.
 · nie pobierać wymiarów z rysunku
 · wszystkie wymiary sprawdzać w naturze
 · rysunek należy rozpatrywać łącznie z opisem oraz pozostałymi opracowaniami branżowymi
 · w przypadku pojawienia się wątpliwości należy zwrócić się o wyjaśnienie do projektanta

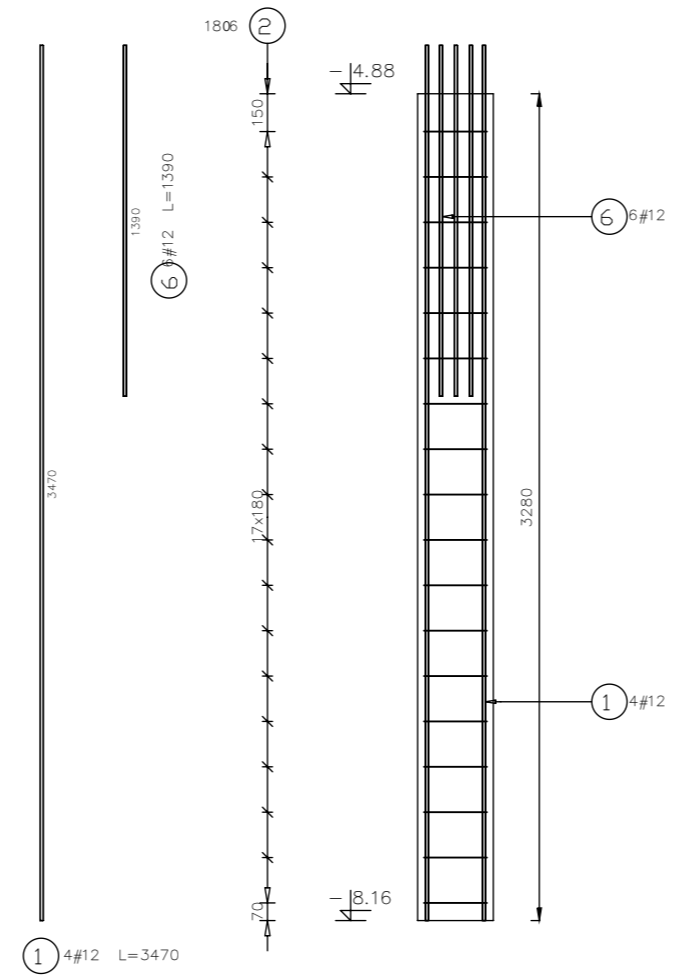
Beton 25/30
Stal B500A
B500SP

-Klasa ekspozycji - CX2
 -Klasa konstrukcji - S4
 -Nominalna grubość otuliny cnom = 29
 -Średnica gięcia prętów: 48
 -Podkładki dystansowe prętów dolnych: 4 szt/m2

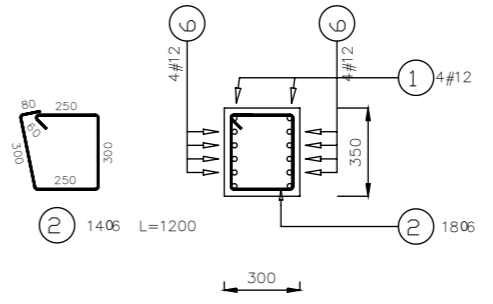
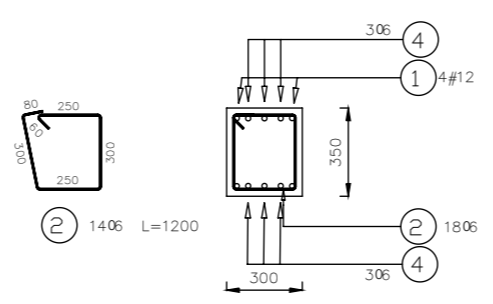
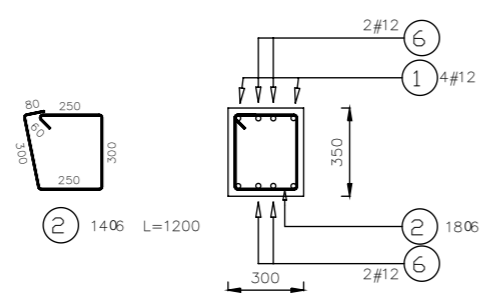
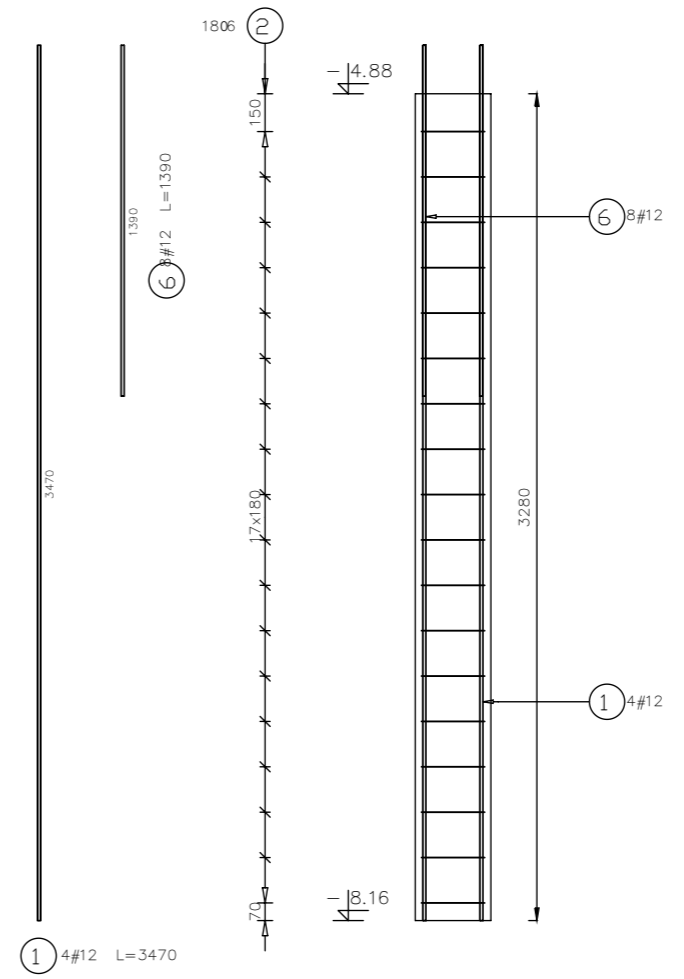
S7_P3
 Liczba elementów: 1



S8_P3
 Liczba elementów: 1



S9_P3
 Liczba elementów: 1



inwestor: Powiat Wysokomazowiecki
 Starostwo Powiatowe w Wysokiem Mazowieckiem
 ul. Ludowa 15a; 18-200 Wysokie Mazowieckie
 tytuł: pow. wysokomazowiecki, woj. podlaskie
**„Budowa edukacyjnego inkubatora umiejętności i
 kwalifikacji zawodowych Zespołu Szkół
 Ogólnokształcących i Zawodowych w Ciechanowcu”**
 adres: Działka o numerze geodezyjnym: 2941/3
 ul. Kościelna 14, 18-230 Ciechanowiec, woj. podlaskie
 Obręb 0005 ; Jedn ew. 201302_4 Ciechanowiec

jednostka projektowa

QUARTUM
 BIURO PROJEKTOWE

ul. Wysoka 68a/6, 17-300 Siemiatycze
 www.quartum.pl, e:biuro@quartum.pl
 NIP:544-132-57-16, REGON 200418012

projektanci

PROJEKTANT	mgr inż. Maciej NOWAKOWSKI nr upr.:PBP.IV-10220/83/78
ASYSTENT PROJEKTANTA	mgr inż. Sławomir PALUCH nr.upr.: UAN.V.8388(14)88
PROJEKTANT SPRAWDZAJĄCY	mgr inż. Zdzisław BARAŃSKI nr.upr.: 14/01/WL

nazwa rysunku: **ZBROJENIE CZ.5
 SŁUPY KOND.+2**

branża: **KONSTRUKCJA**

skala: **1:30**

nr rysunku: **K68**

faza projektu: **PW**

data: **grudzień 2023**

Projekt chroniony prawem autorskim.

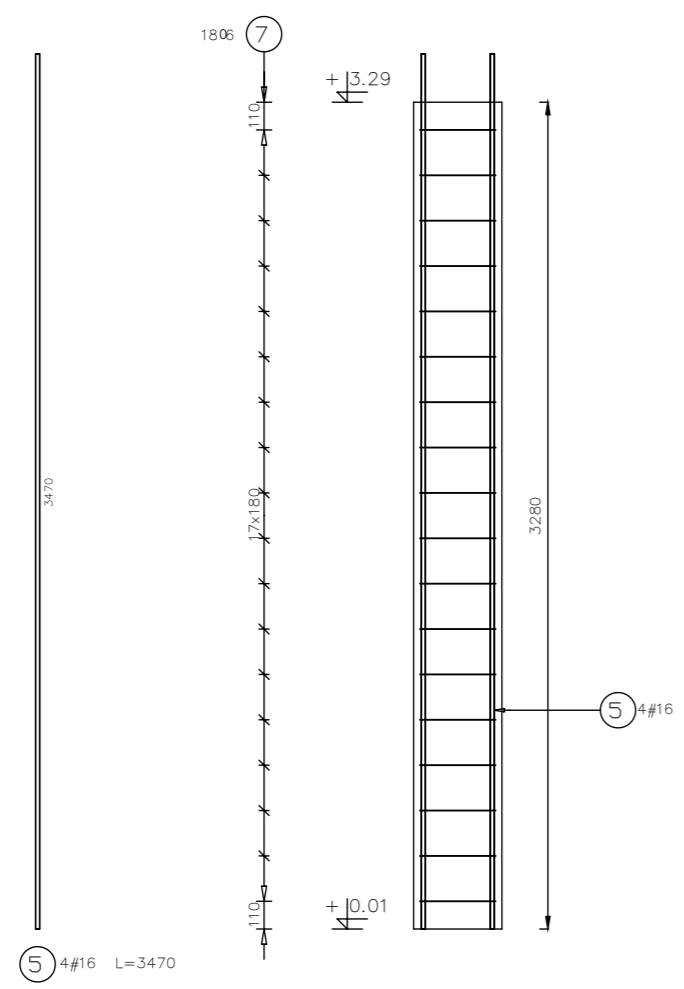
PROJEKT PODLEGA OCHRONIE PRAW AUTORSKICH
 WŁAŚCICIEL SŁAWOMIR PALUCH
 POWIELANIE, UDOSTĘPNIANIE NINIEJSZEGO RYSUNKU
 JEST MOŻLIWE PO UZGODNIENIU Z WŁAŚCIELEM

OZNACZENIA:
 DK- poziom spodu konstrukcji
 Gk- poziom góry konstrukcji
 ±0.00 - wg PA

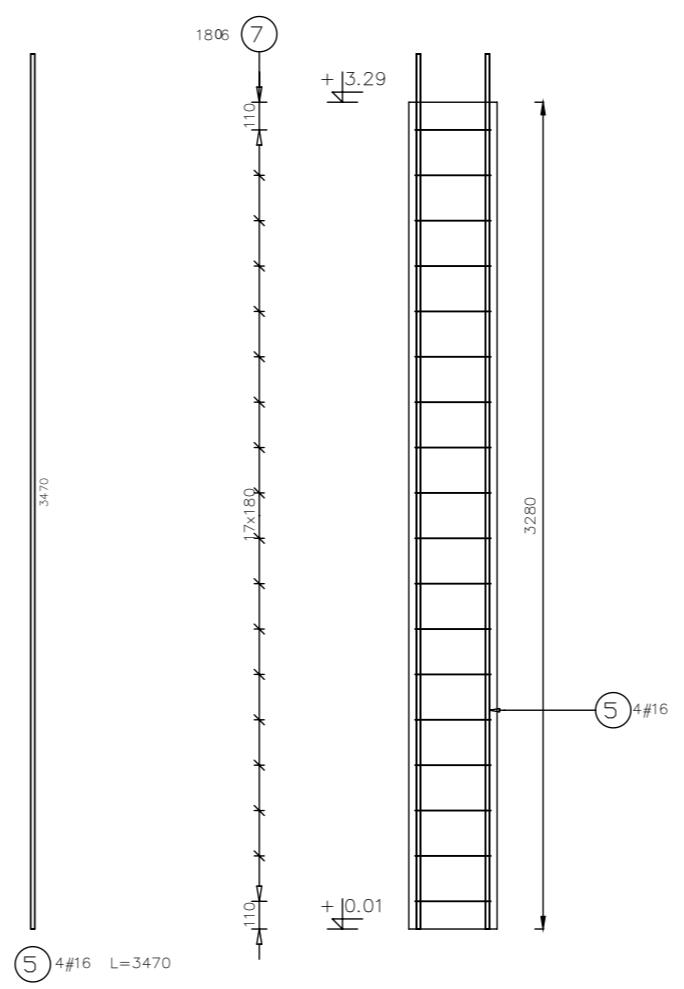
UWAGI:
 · wszystkie wymiary podano w centymetrach.
 · nie pobierać wymiarów z rysunku
 · wszystkie wymiary sprawdzać w naturze
 · rysunek należy rozpatrywać łącznie z opisem oraz pozostałymi opracowaniami branżowymi
 · w przypadku pojawienia się wątpliwości należy zwrócić się o wyjaśnienie do projektanta

Beton 25/30
Stal B500A
B500SP
 -Klasa ekspozycji - CX2
 -Klasa konstrukcji - S4
 -Nominalna grubość otuliny cnom = 29
 -Średnica gięcia prętów: 48
 -Podkładki dystansowe prętów dolnych: 4 szt/m2

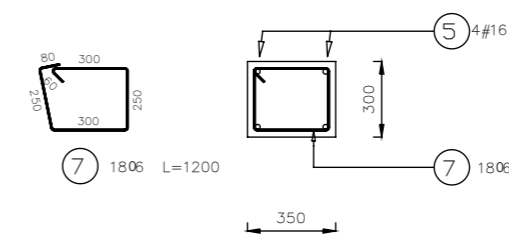
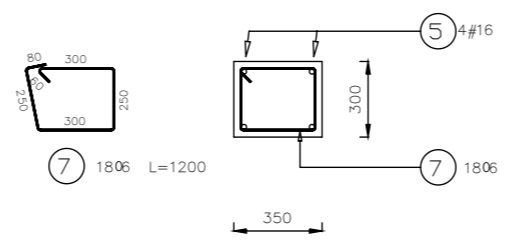
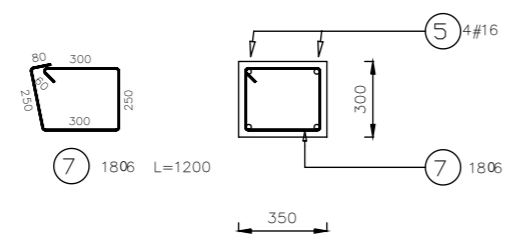
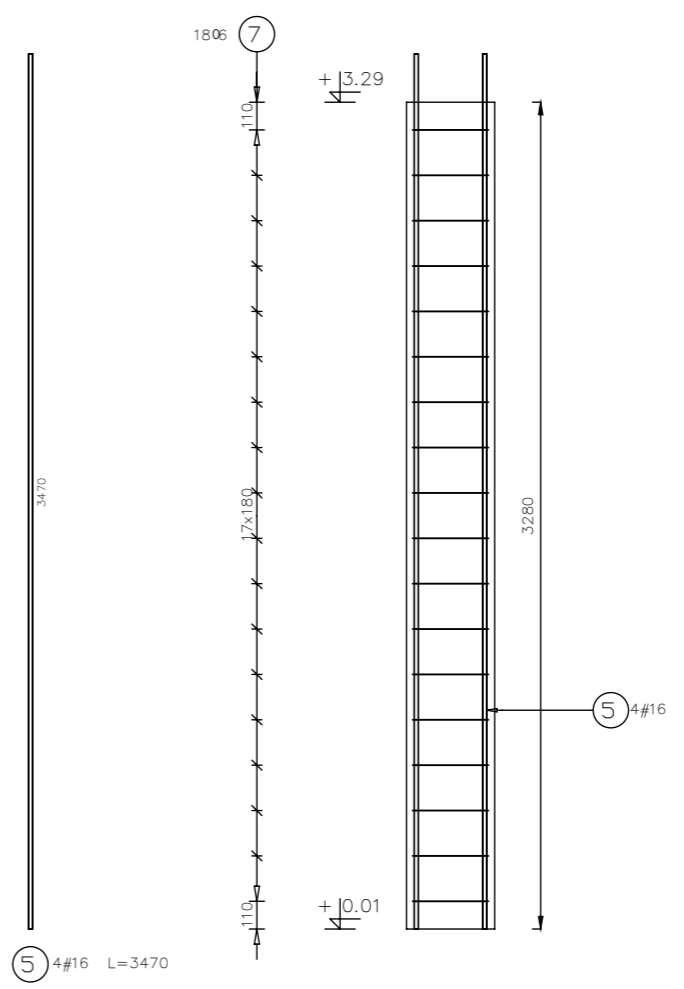
S10_P3
 Liczba elementów: 1



S11_P3
 Liczba elementów: 1



S12_P3
 Liczba elementów: 1



inwestor: Powiat Wysokomazowiecki
 Starostwo Powiatowe w Wysokim Mazowieckiem
 ul. Ludowa 15a; 18-200 Wysokie Mazowieckie
 pow. wysokomazowiecki, woj. podlaskie

tytuł: „Budowa edukacyjnego inkubatora umiejętności i
 kwalifikacji zawodowych Zespołu Szkół
 Ogólnokształcących i Zawodowych w Ciechanowcu”

adres: Działka o numerze geodezyjnym: 2941/3
 ul. Kościelna 14, 18-230 Ciechanowiec, woj. podlaskie
 Obręb 0005 ; Jedn ew. 201302_4 Ciechanowiec

jednostka projektowa

QUARTUM
 BIURO PROJEKTOWE

ul. Wysoka 68a/6, 17-300 Siemiatycze
 www.quartum.pl, e:biuro@quartum.pl
 NIP:544-132-57-16, REGON 200418012

projektanci

PROJEKTANT	mgr inż. Maciej NOWAKOWSKI nr upr.:PBP.IV-10220/83/78
ASYSTEM PROJEKTANTA	mgr inż. Sławomir PALUCH nr.upr.: UAN.V.8388(14)88
PROJEKTANT SPRAWDZAJĄCY	mgr inż. Zdzisław BARAŃSKI nr.upr.: 14/01/WL

nazwa rysunku: **ZBROJENIE CZ.6 SŁUPY KOND.+2**

branża: **KONSTRUKCJA**

skala: **1:30**

nr rysunku: **K69**

faza projektu: **PW**

data: **grudzień 2023**

PROJEKT PODLEGA OCHRONIE PRAW AUTORSKICH
 WŁAŚCICIEL SŁAWOMIR PALUCH
 POWIELANIE, UDOSTĘPNIANIE NINIEJSZEGO RYSUNKU
 JEST MOŻLIWE PO UZGODNIENIU Z WŁAŚCIELEM

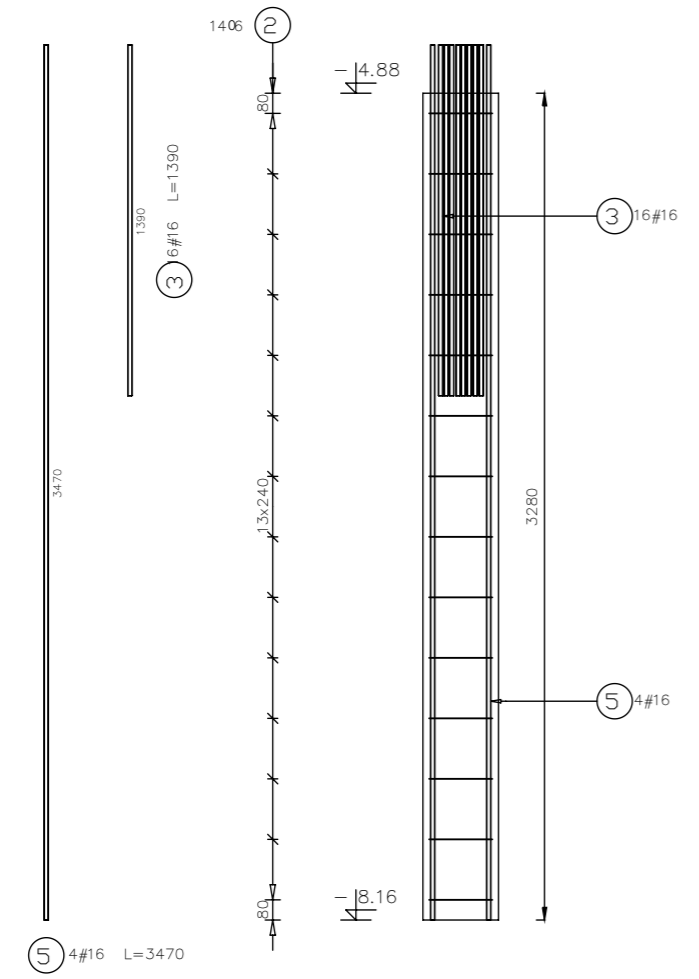
OZNACZENIA:
 DK- poziom spodu konstrukcji
 GK- poziom góry konstrukcji
 ±0,00 - wg PA

UWAGI:
 · wszystkie wymiary podano w centymetrach.
 · nie pobierać wymiarów z rysunku
 · wszystkie wymiary sprawdzać w naturze
 · rysunek należy rozpatrywać łącznie z opisem oraz pozostałymi opracowaniami branżowymi
 · w przypadku pojawienia się wątpliwości należy zwrócić się o wyjaśnienie do projektanta

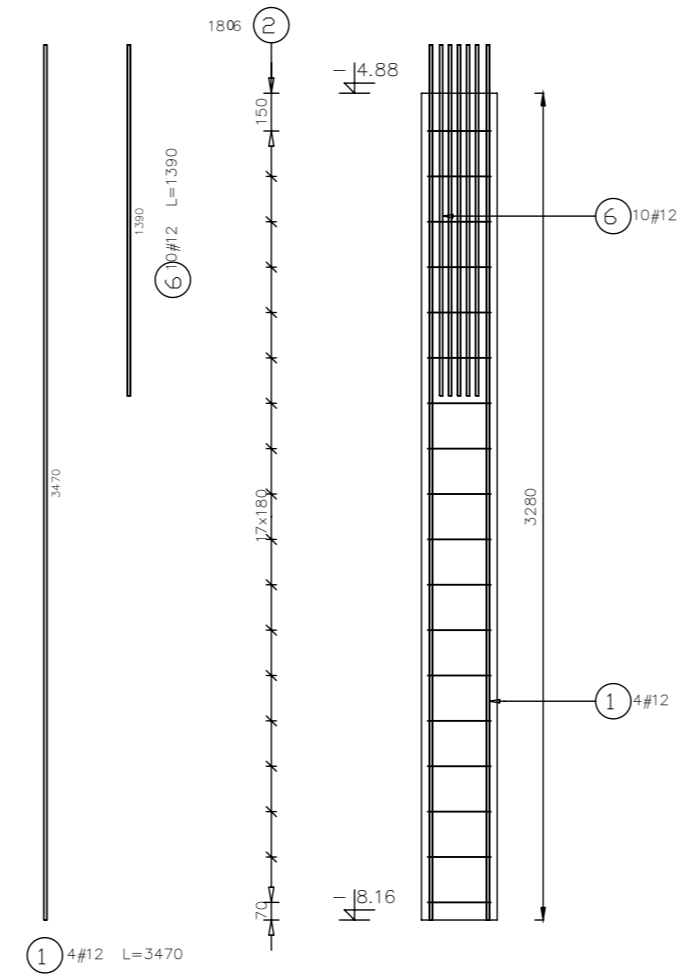
Beton 25/30
Stal B500A
B500SP

-Klasa ekspozycji - CX2
 -Klasa konstrukcji - S4
 -Nominalna grubość otuliny cnom = 29
 -Średnica gęcia prętów: 48
 -Podkładki dystansowe prętów dolnych: 4 szt/m2

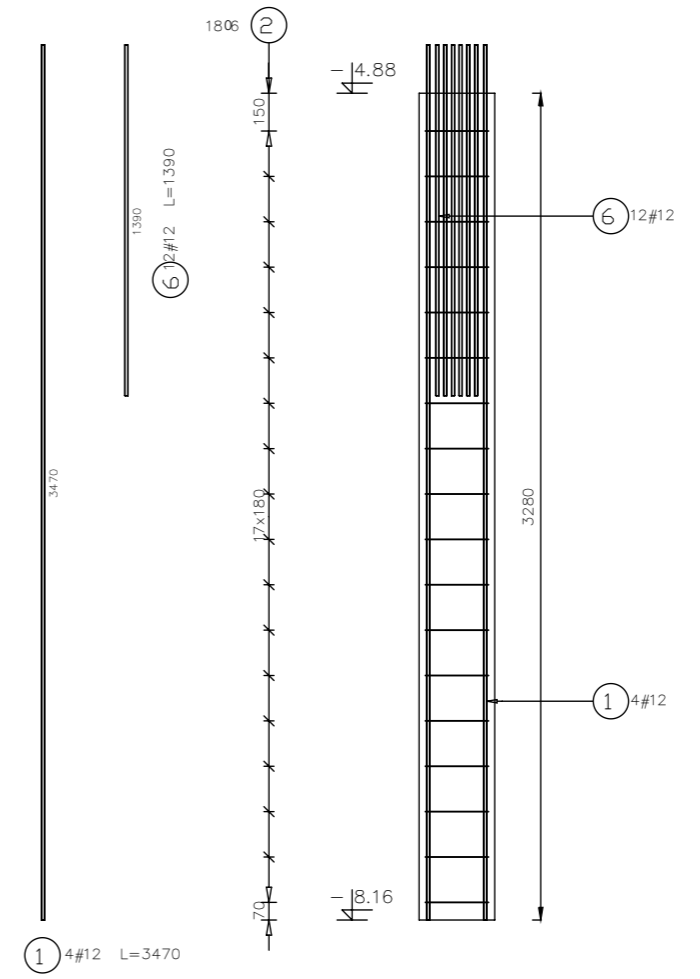
S13_P3
 Liczba elementów: 1



S14_P3
 Liczba elementów: 1



S15_P3
 Liczba elementów: 1



inwestor: Powiat Wysokomazowiecki
 Starostwo Powiatowe w Wysokim Mazowieckiem
 ul. Ludowa 15a; 18-200 Wysokie Mazowieckie
 tytuł: pow. wysokomazowiecki, woj. podlaskie
**„Budowa edukacyjnego inkubatora umiejętności i
 kwalifikacji zawodowych Zespołu Szkół
 Ogólnokształcących i Zawodowych w Ciechanowcu”**
 adres: Działka o numerze geodezyjnym: 2941/3
 ul. Kościelna 14, 18-230 Ciechanowiec, woj. podlaskie
 Obręb 0005 ; Jedn ew. 201302_4 Ciechanowiec

jednostka projektowa

QUARTUM
 BIURO PROJEKTOWE

ul. Wysoka 68a/6, 17-300 Siemiatycze
 www.quartum.pl, e:biuro@quartum.pl
 NIP:544-132-57-16, REGON 200418012

PROJEKTANT	mgr inż. Maciej NOWAKOWSKI nr upr.:PBP.IV-10220/83/78
ASYSTENT PROJEKTANTA	mgr inż. Sławomir PALUCH nr.upr.: UAN.V.8388(14)88
PROJEKTANT SPRAWDZAJĄCY	mgr inż. Zdzisław BARAŃSKI nr.upr.: 14/01/WL

nazwa rysunku: **ZBROJENIE CZ.5
 SŁUPY KOND.+2**

branża: **KONSTRUKCJA**

skala: **1:30**

nr rysunku: **K70**

faza projektu: **PW**

data: **grudzień 2023**

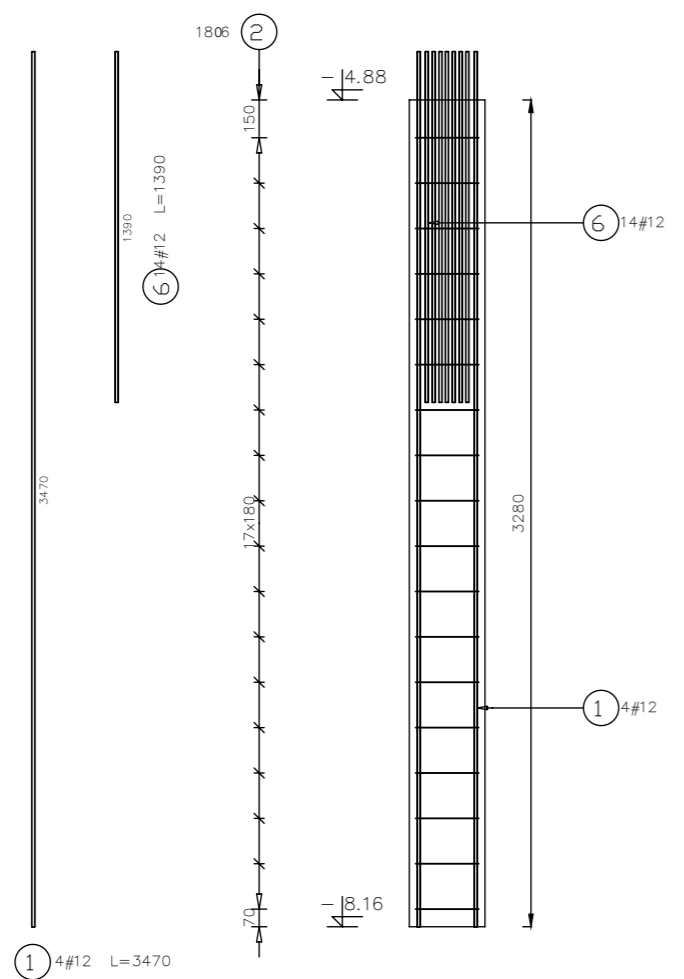
PROJEKT PODLEGA OCHRONIE PRAW AUTORSKICH
 WŁAŚCICIEL SŁAWOMIR PALUCH
 POWIELANIE, UDOSTĘPNIANIE NINIEJSZEGO RYSUNKU
 JEST MOŻLIWE PO UZGODNIENIU Z WŁAŚCIELEM

OZNACZENIA:
 DK- poziom spodu konstrukcji
 GK- poziom góry konstrukcji
 ±0,00 - wg PA

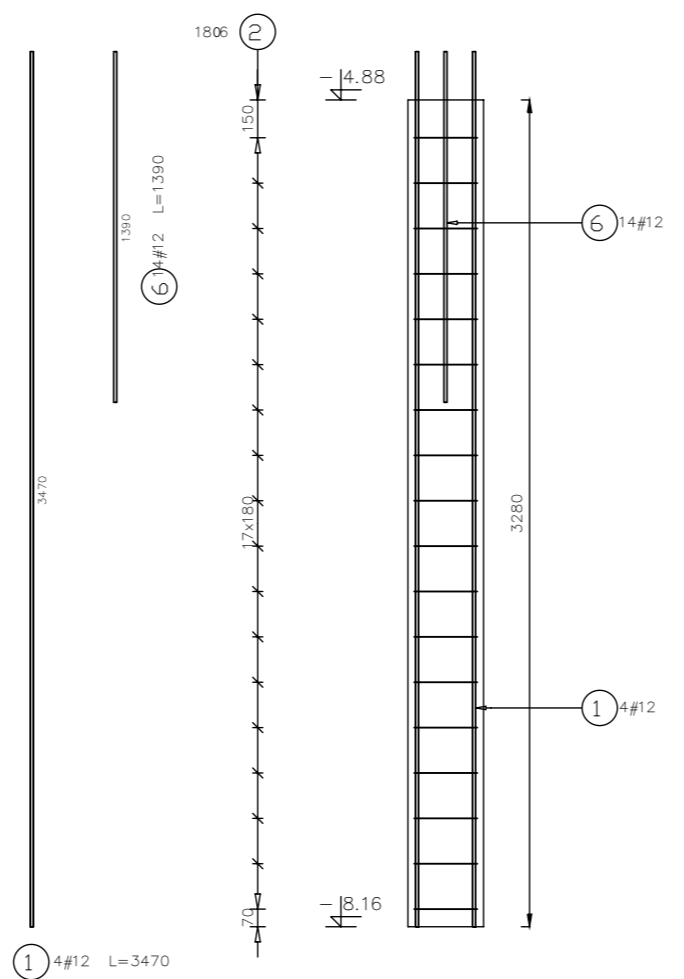
UWAGI:
 · wszystkie wymiary podano w centymetrach.
 · nie pobierać wymiarów z rysunku
 · wszystkie wymiary sprawdzać w naturze
 · rysunek należy rozpatrywać łącznie z opisem oraz pozostałymi opracowaniami branżowymi
 · w przypadku pojawienia się wątpliwości należy zwrócić się o wyjaśnienie do projektanta

Beton 25/30
Stal B500A
B500SP
 -Klasa ekspozycji - CX2
 -Klasa konstrukcji - S4
 -Nominalna grubość otuliny cnom = 29
 -Średnica gięcia prętów: 48
 -Podkładki dystansowe prętów dolnych: 4 szt/m²

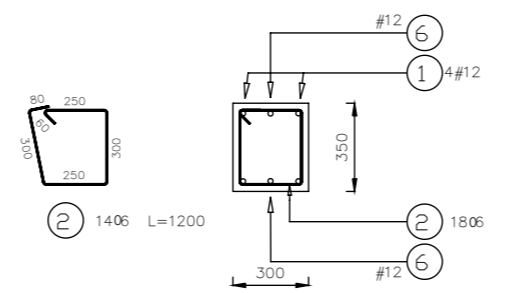
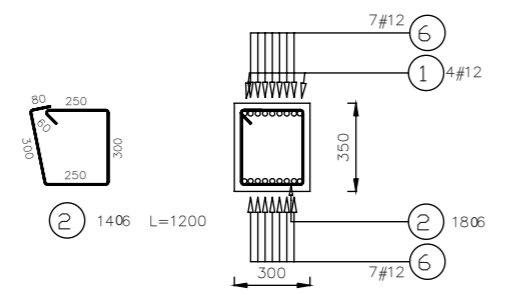
S16_P3
 Liczba elementów: 1



S17_P3
 Liczba elementów: 1



Poz.	Stal		Długość (mm)	Liczba			Długość łączna (m)		
	0	#		w elem.	elementów	ogółem	A-0	A-III	
	A-0	A-III					# 12	# 16	
1		12	3470	48	1	48			
2	6		1200	244	1	244	292,80		
3		16	1390	22	1	22			30,58
4	6		1390	60	1	60	83,40		
5		16	3470	20	1	20			69,40
6		12	1390	110	1	110			152,90
7	6		1200	54	1	54	64,80		
Długość wg średnic (m)							441,00	319,46	99,98
Masa 1 m pręta (kg/m)							0,22	0,89	1,58
Masa łączna wg średnic (kg)							97,90	283,68	157,97
Masa łączna wg gatunku stali (kg)							97,90	441,65	
Ogółem (kg)							539,55		

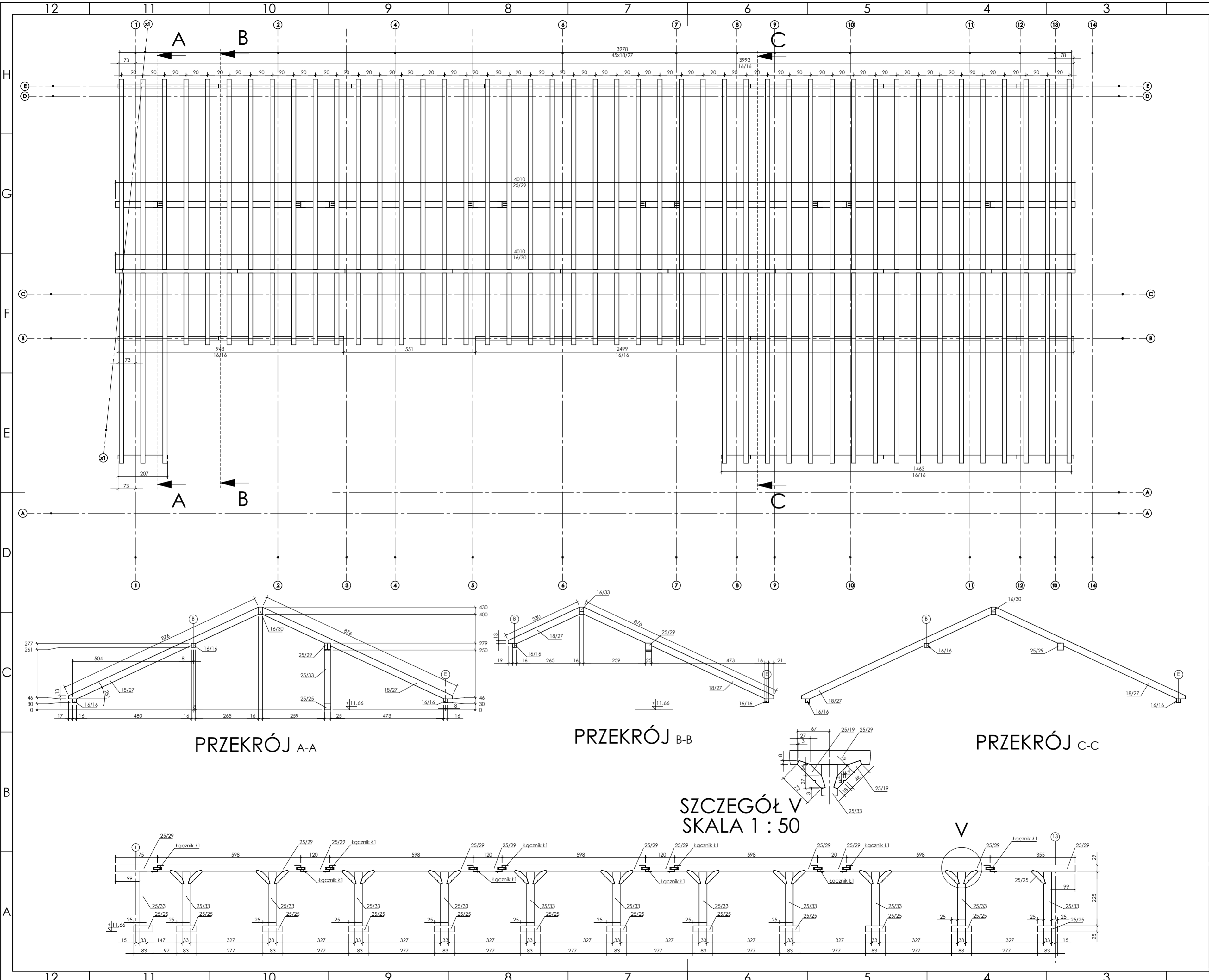


inwestor: Powiat Wysokomazowiecki
 Starostwo Powiatowe w Wysokim Mazowieckiem
 ul. Ludowa 15a; 18-200 Wysokie Mazowieckie
 tytuł: pow. wysokomazowiecki, woj. podlaskie
„Budowa edukacyjnego inkubatora umiejętności i kwalifikacji zawodowych Zespołu Szkół Ogólnokształcących i Zawodowych w Ciechanowcu”
 adres: Działka o numerze geodezyjnym: 2941/3
 ul. Kościelna 14, 18-230 Ciechanowiec, woj. podlaskie
 Obręb 0005 ; Jedn ew. 201302_4 Ciechanowiec

jednostka projektowa
QUARTUM
 BIURO PROJEKTOWE
 ul. Wysoka 68a/6, 17-300 Siemiatycze
 www.quartum.pl, e:biuro@quartum.pl
 NIP:544-132-57-16, REGON 200418012

projektanci
 PROJEKTANT mgr inż. **Maciej NOWAKOWSKI**
 nr upr.:PBP.IV-10220/83/78
 mgr inż. **Sławomir PALUCH**
 nr.upr.: UAN.V.8388(14)88
 ASYSTENT mgr inż. **Zdzisław BARAŃSKI**
 nr.upr.: 14/01/WŁ
 PROJEKTANT SPRAWDZAJĄCY

nazwa rysunku: **ZBROJENIE CZ.6 SŁUPY KOND.+2**
 branża: **KONSTRUKCJA**
 skala: **1:30**
 nr rysunku: **K71**
 faza projektu: **PW**
 data: **grudzień 2023**



PROJEKT PODLEGA OCHRONIE PRAW AUTORSKICH
 WŁAŚCICIEL: SŁAWOMIR PALUCH
 POWIELIENIE, UDOSTĘPNIANIE NINIEJSZEGO RYSUNKU
 JEST MOŻLIWE PO UZGODNIENIU Z WŁAŚCIELEMI

OZNACZENIA:
 PK - poziom spodu konstrukcji
 GK - poziom góry konstrukcji
 ±0.00 - wg PA

UWAGA:
 Wykonawca przed przystąpieniem do robót zobowiązany jest do zapoznania się ze wszystkimi dokumentacjami branżowymi.
 - nie należy odmierzać wymiarów z rysunku, w szczególności z pliku cyfrowego, ani używać go jako szablonu.
 - Przed przystąpieniem do prac budowlanych wymiary należy sprawdzić w naturze. W przypadku rozbieżności wymiarowych pomiędzy rysunkami wykonawczymi a naturą, Wykonawca dostosuje projekt do rzeczywistości, o w przypadkach wątpliwych zgodnie z Projektantem rozwiązania zamienne.
 - rysunek należy rozpatrywać łącznie z rysunkami powiązanych elementów, Opiskiem, projektem architektury i branż towarzyszącymi.

Uwaga:
 Elementy więźby zabezpieczyć preparatem FobosM4 lub podobnym o równoważnych właściwościach. Wszystkie elementy drewniane izolować na styku ze ścianami oraz elementami żelbetowymi papką lub folią PE. Murłaty układać na zaprawie elastycznej i kwić maksymalnie co 90cm śrubami M16 kl.5.6

TARCICA C24
 wilgotność 18% (±3%)

investor: Powiat Wysokomazowiecki
 Starostwo Powiatowe w Wysokim Mazowieckim
 ul. Ludowa 15a; 18-200 Wysokie Mazowieckie
 pow. wysokomazowiecki, woj. podlaskie

tytuł: „Budowa edukacyjnego inkubatora umiejętności i kwalifikacji zawodowych Zespołu Szkół Ogólnokształcących i Zawodowych w Ciechanowcu”.

adres: Działka o numerze geodezyjnym: 2941/3
 ul. Kościelna 14, 18-230 Ciechanowiec, woj. podlaskie
 Obręb 0005; Jedn ew. 201302.4 Ciechanowiec

SPpraxis www.sppraxis.eu
 @: s.paluch@sppraxis.eu

projektanci: mgr inż. Maciej Nowakowski
 BP.IV-10220/83/78
 mgr inż. Sławomir Paluch
 UAN.V8368(14)88

KONSTRUKCJA: mgr inż. Zdzisław Barański
 Nr ewid 14/01/WI

PROJEKTANT
 SPRZĄDZAJĄCY

nazwa rysunku: **WIĘZBA**

branża: **KONSTRUKCJA**

skala: **1:100, 1:1,50, 1:75**

nr rysunku: **K73**

faza projektu: **PROJEKT WYKONAWCZY**

data: **05.08.2023**

Rysunki powiązane: