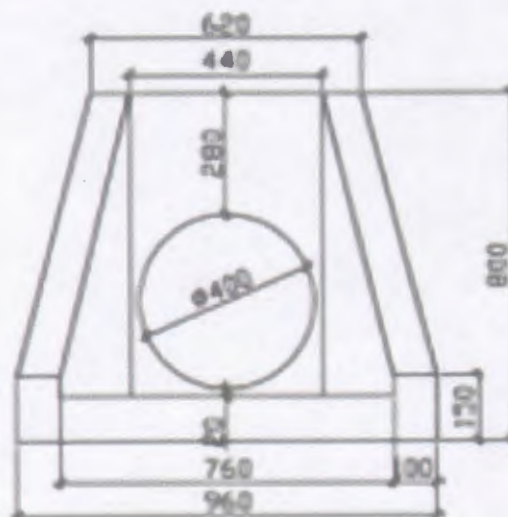
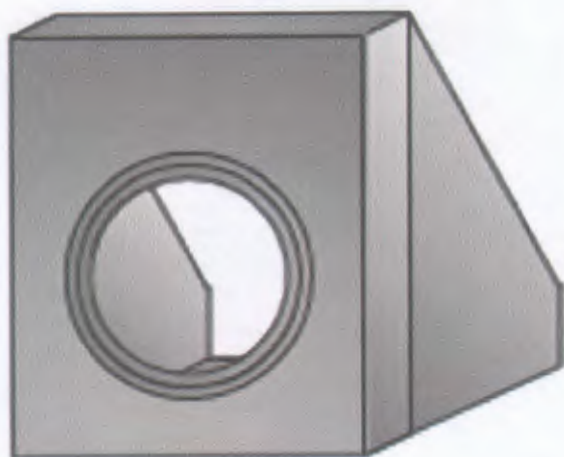


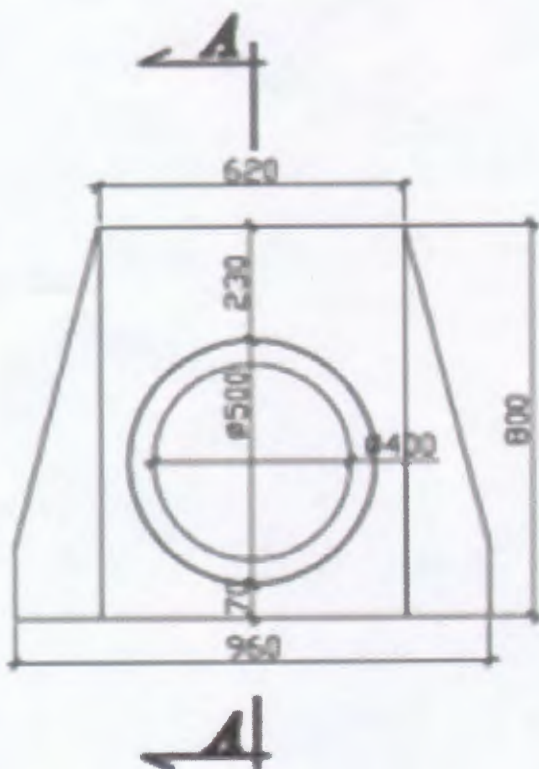
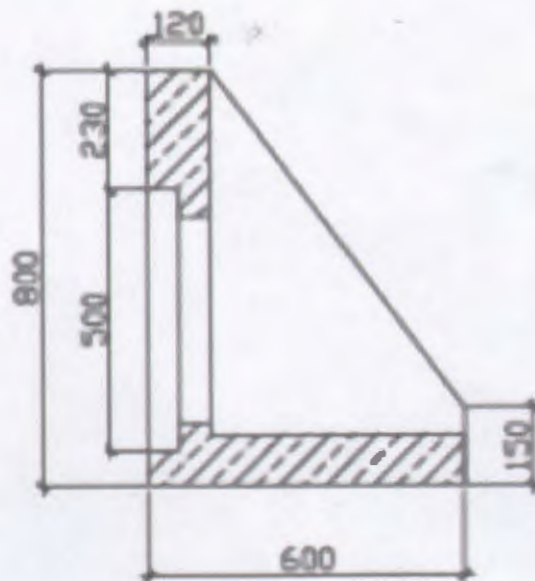
ŚCIANKA OPOROWA PRZEPUSTU RUROWEGO

Otwór dwustopniowy średnicy 400/500 mm
do rury PCV i PEHD

WIDOK POGLĄDOWY



PRZEKRÓJ A - A



Ścianki wykonane są metodą wibrowania z betonu o wytrzymałości na ściskanie nie mniejszej niż 30 MPa zbrojone włóknami polipropylenowymi i prętami stalowymi $\varnothing 8-12\text{mm}$