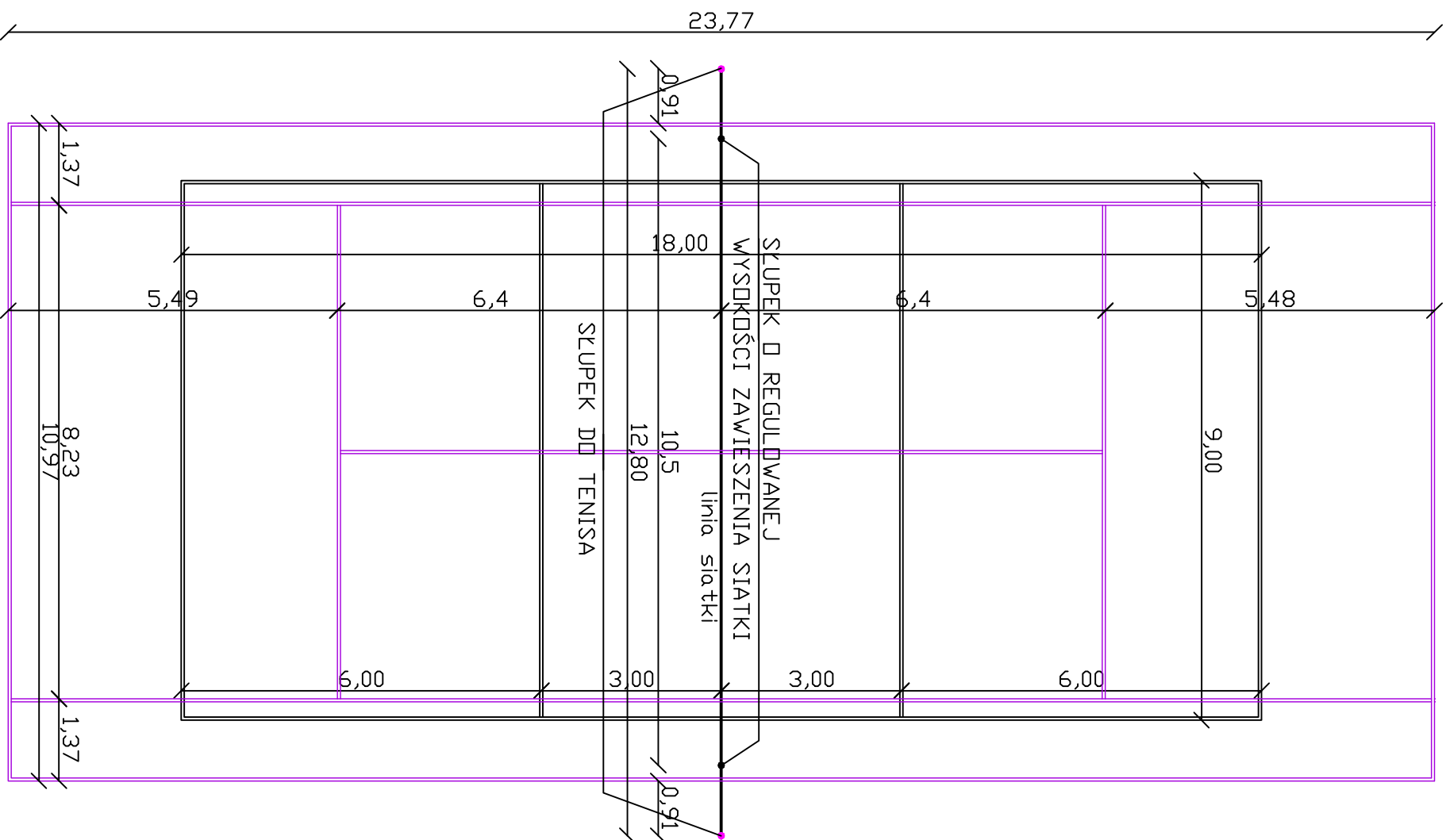
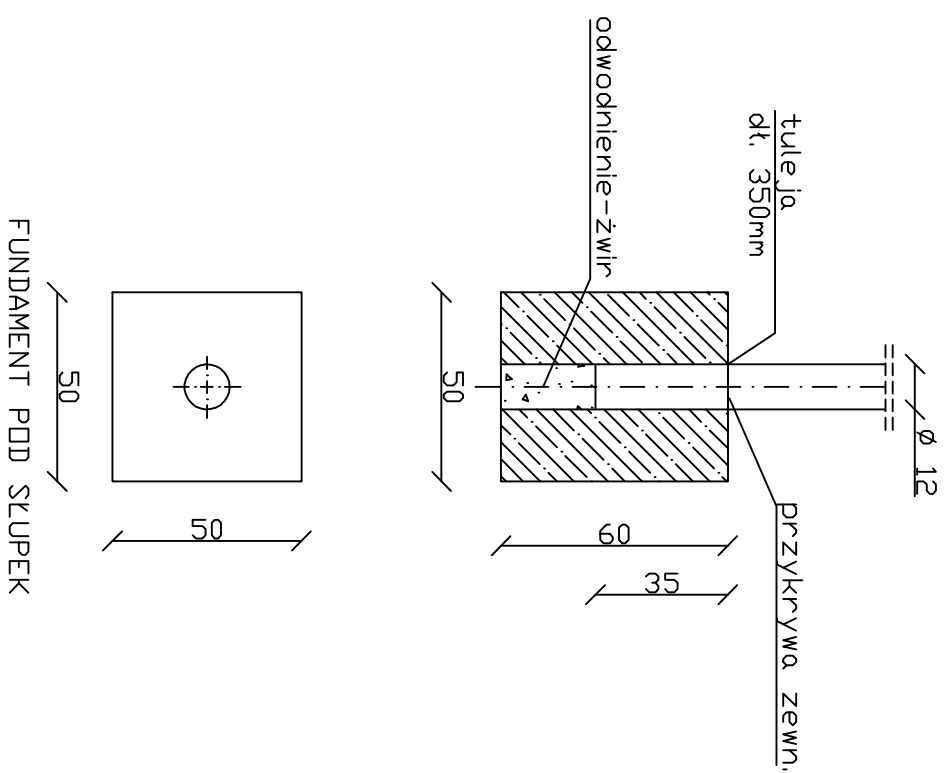


BOISKO DO SIATKÓWKI I TENISA ZIEMNEGO
SKALA 1:100



UWAGA:
-ostatecznie rozwiązania do wyboru przez inwestora oraz projektanta przystosowującego projekt do warunków miejscowych zgodnie z prawem budowlanym, przepisami, prawami pokrewnymi i szczegółami, oraz wiedzą techniczną.
-wszystkie wymiary należy sprawdzić na budowie



FUNDAMENT POD SŁUPEK

TITUL RYSUNKU	TITUL RYSUNKU	SKALA
BOISKO DO SIATKÓWKI I TENISA ZIEMNEGO	BOISKO DO SIATKÓWKI I TENISA ZIEMNEGO	1:20
MIĘDZ. OBIĘTU	MIĘDZ. OBIĘTU	
WYKONAWCZYM	STARIOTWÓD POWIATOWE I WYŚKIECH WĄDZIECKICH	
WYKONAWCZYM	UL. LINDA 15	
WYKONAWCZYM	ZESPÓŁ SZKÓŁ DOŁUNOSZCZAKOWYCH I POLICEKALNYCH	
WYKONAWCZYM	UL. 1000 LECIA 15, 18-200 WYŚKIECH WĄDZIECKIE	
WYKONAWCZYM	NR. EV. GRUNTU 1721/2	
PROJEKT	PROJEKT BUDOWLANY	
PROJEKTANT	mgr inż. Zbigniew Karwowski	13
PROJEKTANT	mgr inż. Radosław Mieczkowski	DATA
WYKONAWCZYM		MARZEC 2010