

PROJEKT BUDOWLANY
UTWARDZENIA PLACU
PRZY ZESPOLE SZKÓŁ OGÓLNOKSZTAŁCĄCYCH
I ZAWODOWYCH W M. CZYŻEW

Inwestycja jest zlokalizowana na działkach:
➤ obręb Czyżew Osada – Nr 582/4, 582/10

INWESTOR : Zespół Szkół Ogólnokształcących i Zawodowych
im. Stefana Kardynała Wyszyńskiego
18-220 Czyżew, ul. Niepodległości 3

PROJEKTANT: Mirosław Łuniewski
Upr. UAN.II.7342-108/94

Mirosław Łuniewski
Upraw. proj. i kierow. budowy
Spec. konstr. inżyn. w zakr. dróg
Upr. Nr. UAN/2342-108/94, Lom 33/86

ASYSTENT: inż. Tomasz Maleszko



Wysokie Mazowieckie, kwiecień 2011 r.

SPIS ZAWARTOŚCI OPRACOWANIA

1. Strona tytułowa	str. 1
2. Spis zawartości opracowania	str. 2
3. Opis techniczny	str. 3-6
4. Informacja dotycząca bezpieczeństwa i ochrony zdrowia	str. 7-8
5. Wypis uproszczony z rejestru gruntów	str. 9
6. Kopia mapy ewidencyjnej gruntów	str. 10
7. Oświadczenie	str. 11
8. Decyzja o stwierdzeniu przygotowania zawodowego projektanta i sprawdzającego	str. 12
9. Zaświadczenia o przynależności do Polskiej Izby Inżynierów Budownictwa	str. 13
10. Mapa orientacyjna – skala 1:25000	str. 14
11. Projekt zagospodarowania terenu – skala 1:500	str. 15
12. Przekrój normalny – skala 1:50	str. 16
13. Profil podłużny – skala 1:50:500	str. 17

OPIS TECHNICZNY

1. PRZEDMIOT I CEL INWESTYCJI

Celem opracowania jest wykonanie utwardzenia placu przy Zespole Szkół Ogólnokształcących i Zawodowych w Czyżewie.

Planuje się wykonanie:

- nawierzchni z kostki brukowej betonowej gr. 8 cm na podsypce cementowo - piaskowej gr. 5 cm warstwie odsączającej grub. 20 cm i podbudowie z kruszywa łamanego gr. 15 cm.

Odwodnienie placu projektuje się poprzez powierzchniowy spływ wód do istniejących kraterów ściekowych przy ul. Niepodległości.

2. STAN PRAWNY

Inwestycja zlokalizowana jest na działkach Nr 582/4, 582/10 w obrębie Czyżewa, działki stanowi własność Powiatu Wysokomazowieckiego Zespołu Szkół Ogólnokształcących i Zawodowych w Czyżewie.

3. STAN ISTNIEJĄCY

3.1 Dane ogólne

Obecnie plac przy budynku Zespołu Szkół Ogólnokształcących i Zawodowych w Czyżewie posiada nawierzchnię gruntową. W obrębie planowanych robót nie występują obszary objęte ochroną przyrodniczą.

3.2 Przebieg placu

Początek projektowanej nawierzchni położony jest na krawędzi nawierzchni bitumicznej drogi wjazdowej na teren szkoły - działka Nr 582/10,

- Koniec opracowania położony jest na granicy działek Nr 653/2 i 582/4.

3.4 Uzbrojenie techniczne

Na terenie projektowanego placu znajduje się podziemna linia energetyczna. Uzbrojenie istniejące zostało pokolorowane na planie sytuacyjnym projektu zagospodarowania terenu.

3.5 Badania geotechniczne

Wykonano uproszczone rozeznanie gruntowe poprzez odkrywki w istniejącej nawierzchni gruntowej, poziom wody ustalono przez wywiad i obserwacje studni.

Z wykonanych analiz wynika, że na placu podłoże może być zaliczane do grupy nośności G1 i G2. Grunty w strefie utwardzanego placu są piaszczyste a poziom wód gruntowych zalega poniżej 1,80 m.

Przyjęto kategorię ruchu KR-I.

3.6 Odwodnienie

Odwodnienie odbywa się poprzez powierzchniowy spływ wód do istniejących kraterów ściekowych kanalizacji deszczowej w ul. Niepodległości.

3.8 Obiekty inżyneryjne

Brak.

4. STAN PROJEKTOWANY

4.1 Cel

Celem opracowania jest wykonanie utwardzenia placu przy budynku Zespołu Szkół Ogólnokształcących i Zawodowych w Czyżewie.

Planuje się wykonanie:

- nawierzchni z kostki brukowej kolorowej gr. 8 cm na podsypce cementowo - piaskowej gr. 5 cm i podbudowie z kruszywa łamanego gr. 15 cm,
- zarys placu wykonać krawężnikiem 15x30 cm posadowionym na ławie betonowej z oporem.

Odwodnienie placu projektuje się poprzez powierzchniowy spływ wód do istniejących kraterk ściekowych w ul. Niepodległości.

4.2 Przebieg trasy

Niweletę placu zaprojektowano w taki sposób, aby zapewnić odpowiednie spadki podłużne i poprzeczne oraz w celu uzyskania płynności niwelety i odprowadzenia wód opadowych z placu powierzchniowo do istniejących kraterk kanalizacji deszczowej.

4.3 Projektowane przekroje normalne

Na przekrojach normalnych - konstrukcyjnych placu Zespołu Szkół Ogólnokształcących i Zawodowych w Czyżewie pokazano szerokości i spadki poprzeczne oraz konstrukcję nawierzchni na placu.

Projektowana nawierzchnia będzie posiadała przekrój poprzeczny dwustronny z zastosowaniem spadku wynoszącego 2% w kierunku środka placu. Spadek podłużny zgodny z profilem podłużnym w załączeniu.

4.4 Projektowana konstrukcja nawierzchni

Planuje się wykonanie nawierzchni o konstrukcji:

- kostka brukowa betonowa gr. 8 cm,
- podsypka cementowo - piaskowa gr. 5 cm
- podbudowa z kruszywa łamanego 0/31,5 gr. 15 cm
- warstwa odsączająca z piasku, grubość w-wy 20 cm
- krawężnik betonowy 15x30 cm
- podsypka cementowo-piaskowa pod krawężnik 5 cm
- ława betonowa z oporem z bet B-10

4.5 Odwodnienie

Odwodnienie odbywa się poprzez powierzchniowy spływ wód do istniejących kraterk ściekowych kanalizacji deszczowej w ul. Niepodległości.

4.6 Obiekty inżynieryjne

Brak.

4.7 Kolidujące uzbrojenie

W nawierzchni gruntowej placu znajdują się podziemne kable energetyczne.

Prace ziemne w promieniu 2 m od kablowej linii energetycznej należy wykonać ręcznie po uprzedniej lokalizacji jej przebiegu próbnymi przekopami poprzecznymi:

- a) zagęszczenie gruntu należy wykonać w taki sposób, aby nie uszkodzić kablowej linii energetycznej.
- b) przed rozpoczęciem prac powiadomić Grupę Techniczną PGE Dystrybucja S.A. Zakład Sieci Bielsk Podlaski.

W przypadku odkrycia dodatkowych przejścia linii energetycznej pod placem należy powiadomić Grupę Techniczną PGE Dystrybucja S.A. Zakład Sieci Bielsk Podlaski oraz zabezpieczyć przejście rurami AROT (dwudzielne).

4.8 Gospodarka zielenią

Nie dotyczy.

5. ROZBÓRKI

Projekt przewiduje prace rozbiórkowe - rozbiórka istniejącej nawierzchni z kostki brukowej betonowej na alejce przebiegającej środkiem placu.

Grunt uzyskany z wykopów zostanie odwieziony w miejsce wskazane przez Inwestora.

6. ZESTAWIENIE POWIERZCHNI

Powierzchnia nawierzchni z kostki brukowej betonowej gr. 8 cm m^2 360,65

7. ZGODNOŚĆ Z MIEJSCOWYM PROJEKTEM ZAGOSPODAROWANIA

W/w plac przy Zespole Szkół Ogólnokształcących i Zawodowych w Czyżewie mieści się w istniejących granicach działek Nr 582/4, 582/10.

8. TERENY CHRONIONE

Nie dotyczy.

9. TERENY GÓRNICZE

Nie występują.

10. OCHRONA ŚRODOWISKA

Wykonanie utwardzenia placu przy Zespole Szkół Ogólnokształcących i Zawodowych w Czyżewie będzie miało pozytywny wpływ na środowisko.

Dostosowując się do wymogów ochrony środowiska, projekt przewiduje:

- W całym przedsięwzięciu zastosowanie materiałów dopuszczonych do stosowania w budownictwie na podstawie odpowiednich atestów lub deklaracji zgodności z obowiązującymi normami.
- Wykonanie nawierzchni wyprofilowanej w sposób zapewniający odprowadzenie wód opadowych powierzchniowo.

11. PLAN BEZPIECZEŃSTWA I OCHRONY ZDROWIA

Oddzielne opracowanie (Informacja o planie bezpieczeństwa i ochrony zdrowia).

12. OPRACOWANIE GEODEZYJNE

Jako reperu roboczego użyto pokrywy studzienki rewizyjnej w ul. Niepodległości w obrębie bramy wjazdowej na plac, jego wysokość pokazano na profilu podłużnym i projekcie zagospodarowania terenu.

13. STAN TERENOWO - PRAWNY

Inwestycja zlokalizowana jest na działkach Nr 582/4, 582/10 – działki stanowią własność Powiatu Wysokomazowieckiego i znajdują się w administracji Zespołu Szkół Ogólnokształcących i Zawodowych w Czyżewie.

14. PROJEKT STAŁEJ ORGANIZACJI RUCHU

Nie dotyczy.

15. UZGODNIENIA

W związku z wykonaniem utwardzenia placu przy Zespole Szkół Ogólnokształcących i Zawodowych w Czyżewie zostały przeprowadzone uzgodnienia:

- PGE Dystrybucja S.A. Zakład Sieci Bielsk Podlaski.

Wszystkie uwagi zawarte w uzgodnieniach z administratorami urządzeń obcych w pasie drogowym zostały uwzględnione w dokumentacji.

UWAGA!

W pobliżu istniejących urządzeń podziemnych i naziemnych roboty należy prowadzić po wcześniejszym powiadomieniu odpowiednich służb.

Miroslaw Łabęjewski
Kierownik drogi, kierownik budowy
Kierownik komisji w zakr. drog.
ul. W. G. 1347-10884, Lotn 3366

INFORMACJA
DOTYCZĄCA BEZPIECZEŃSTWA I OCHRONY ZDROWIA
PRZY REALIZACJI UTEWARDZENIA PLACU PRZY ZESPOLE
SZKÓŁ OGÓLNOKSZTAŁCĄCYCH W M. CZYŻEW

CZĘŚĆ OPISOWA

1.0. PODSTAWA OPRACOWANIA

- Projekt budowlany przedsięwzięcia j. w.
- Ustawa z dnia 7 lipca 1994 roku – Prawo budowlane (tekst jednolity Dz.U. Nr 207 z 2003 r. poz. 2016)
- Rozporządzenie Ministra Infrastruktury z dnia 23 czerwca 2003 r. w sprawie informacji dotyczącej bezpieczeństwa i ochrony zdrowia oraz planu bezpieczeństwa i ochrony zdrowia (Dz. U. Nr 120 poz. 1126)

2.0. ZAKRES ROBÓT DLA CAŁEGO ZAMIERZENIA BUDOWLANEGO

Zakres robót budowlanych wg opracowanego projektu budowlanego na utwardzenie placu przy Zespole Szkół Ogólnokształcących w m. Czyżew obejmuje:

- wykonanie nawierzchni z kostki brukowej betonowej grub. 8 cm
- wykonanie podbudowy grub. 20 cm z kruszywa łamanego 0/31,5
- wykonanie warstwy odsączającej z piasku grubość warstwy 20 cm
- ustawienie krawężników betonowych o wym. 15x30cm posadowionych na ławie betonowej z oporem

3.0. WSKAZANIA PRZEWIDYWANYCH ZAGROŻEŃ PODCZAS REALIZACJI ROBÓT

Do niebezpiecznych robót należy:

- prowadzenie robót w bezpośrednim sąsiedztwie podziemnych istniejących instalacji infrastruktury technicznej należy uzgodnić z ich Zarządcą
- w przypadku odkrycia w trakcie prowadzenia robót ziemnych przewodów infrastruktury technicznej, należy niezwłocznie przerwać roboty do czasu określenia pochodzenia tych instalacji i określić czy i w jaki sposób możliwe jest dalsze prowadzenie robót.
- prace związane z wykonywaniem podbudowy
- prace związane z wykonywaniem nawierzchni
- prace związane z rozbiórką chodników
- prace związane z ustawianiem krawężników i układaniem nawierzchni z kostki brukowej betonowej
- używanie sprzętu mechanicznego podczas wykonywania podbudowy i nawierzchni
- prace rozładunkowe.

4.0. WSKAZANIA ŚRODKÓW TECHNICZNYCH I ORGANIZACYJNYCH ZAPOBIEGAJĄCYCH NIEBEZPIECZEŃSTWU

Prowadzenie robót przy utwardzeniu placu przy Zespole Szkół Ogólnokształcących w Czyżewie wymaga odpowiedniej organizacji i oznakowania, zabezpieczenia placu budowy dla poszczególnych etapów.

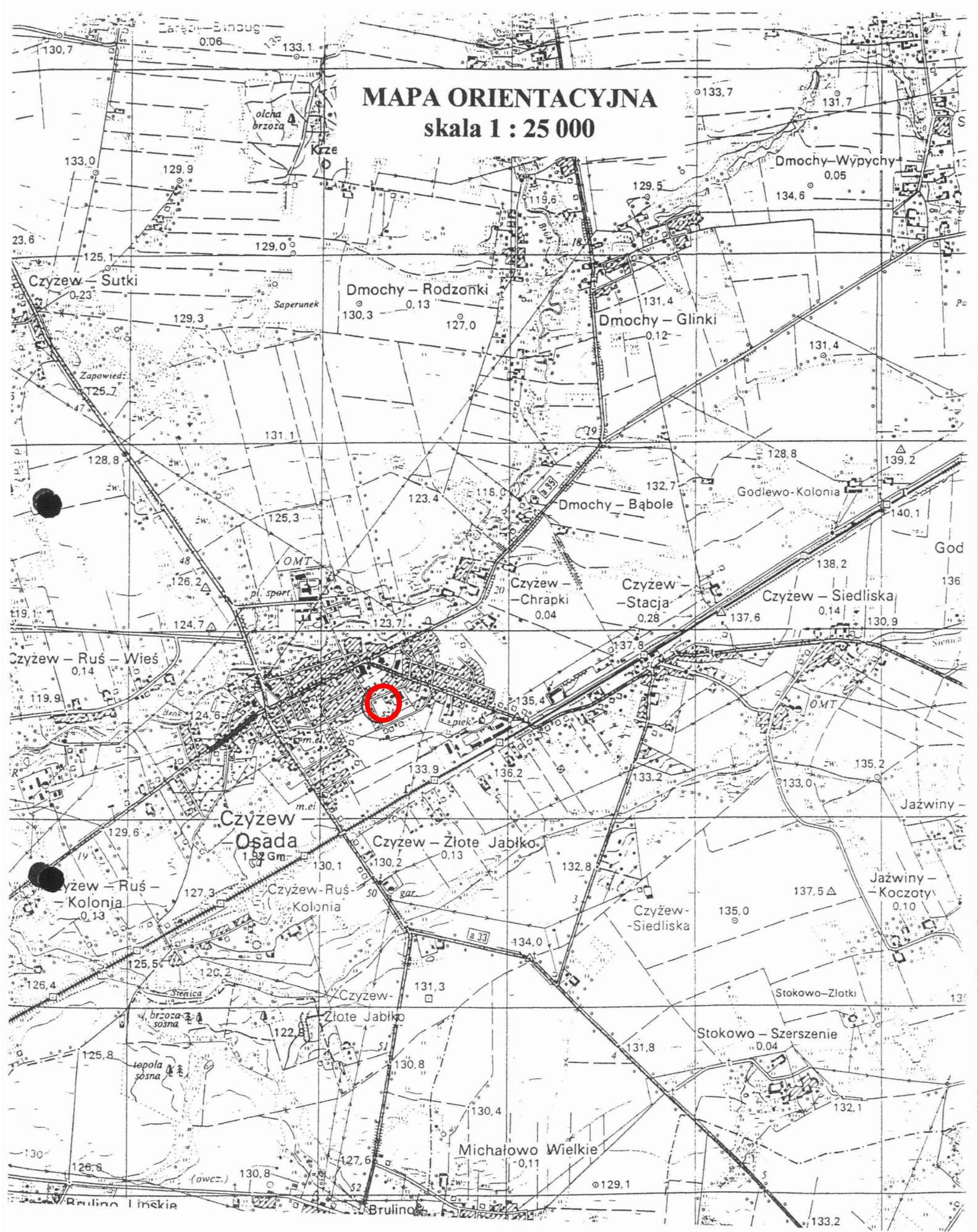
Dla właściwego zabezpieczenia i organizacji ruchu drogowego winien być opracowany projekt bezpieczeństwa i ochrony zdrowia na czas utwardzenia placu.

Mirostaw Łuniewski

Upraw. proj. i kierow. budowy
Spec. konstr. inżyn. w zakr. dróg
Lp. Inz. UAN 7342-108/94, Łom 33/86

MAPA ORIENTACYJNA

skala 1 : 25 000



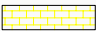






Mirosław Łuniewski
Upraw. proj. i kierow. budowy
Spec. konstr. inżyn. w zakr. dróg
Upr. Nr. UAN. 7342-108/94, Łom 33/86

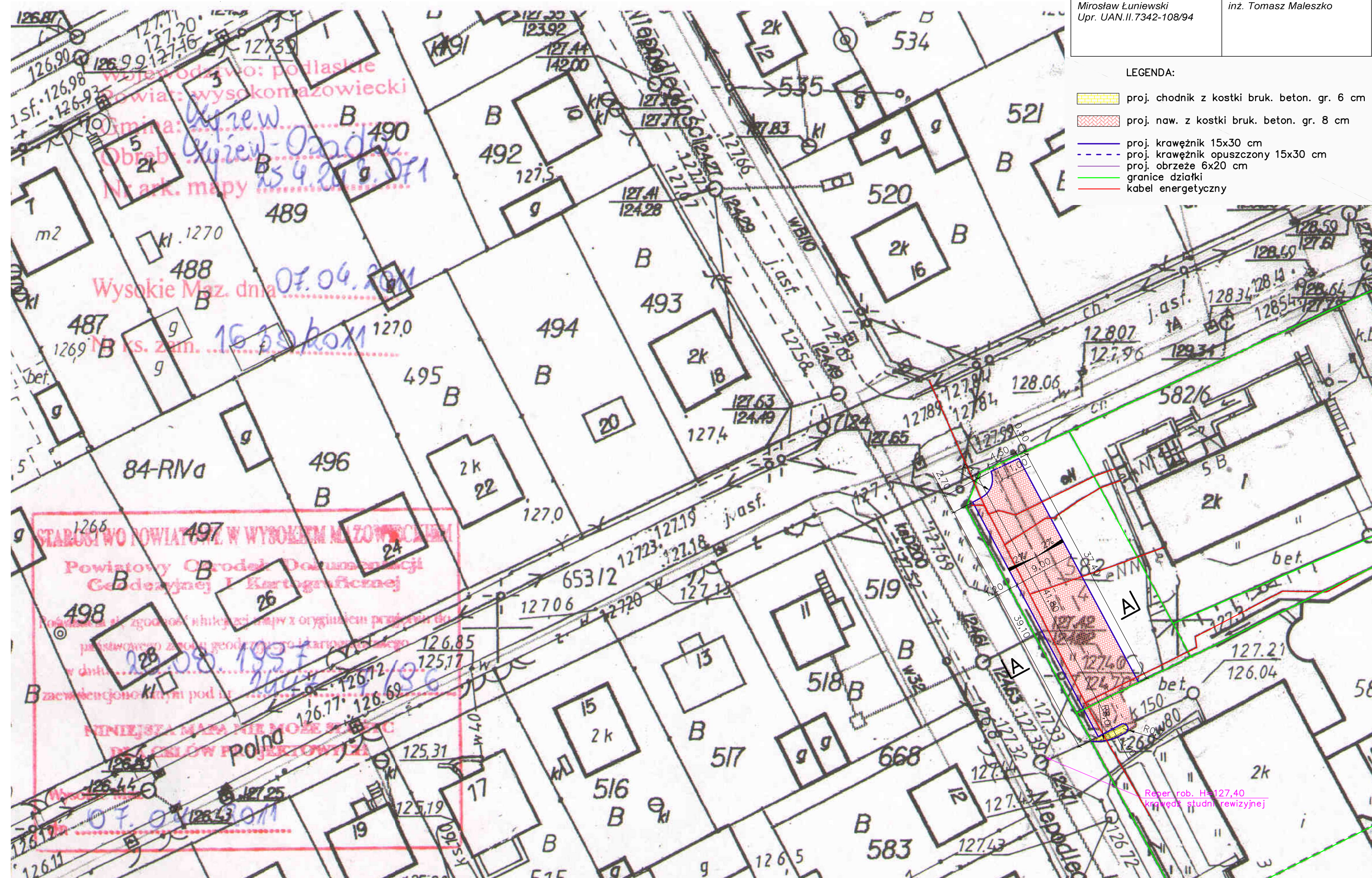
PROJEKT ZAGOSPODAROWANIA TERENU

skala 1:500

Nazwa i adres inwestycji	Utwardzenie placu przy Zespole Szkół Ogólnokształcących i Zawodowych w Czyżewie
Nazwa rysunku	Projekt zagospodarowania terenu
Data opracowania	04/2011 r. Skala 1:500
Projektant:	Asystent:
Mirosław Łuniewski	inż. Tomasz Małaszko
Upr. UAN.II.7342-108/94	

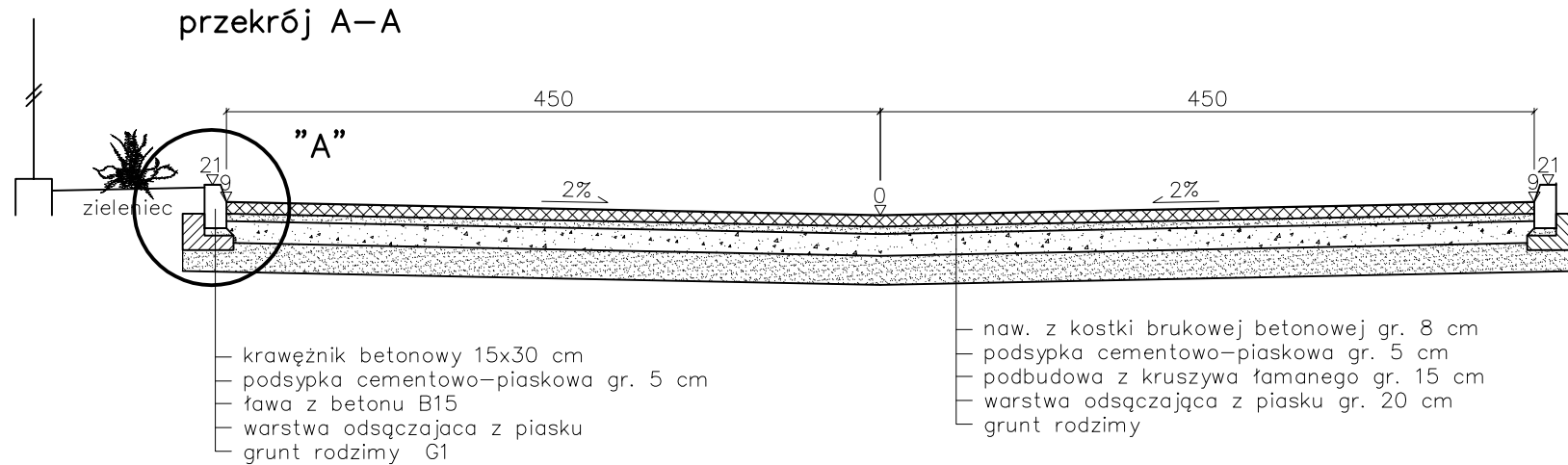
LEGENDA:

-  proj. chodnik z kostki bruk. beton. gr. 6 cm
-  proj. naw. z kostki bruk. beton. gr. 8 cm
-  proj. krawężnik 15x30 cm
-  proj. krawężnik opuszczony 15x30 cm
-  proj. obrzeże 6x20 cm
-  granice działki
-  kabel energetyczny

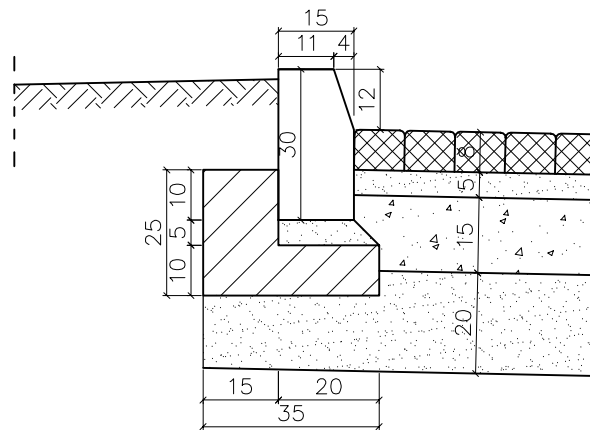


Reper. rob. Hs127,40
krawężek studni rewizyjnej

PRZEKRÓJ NORMALNY skala 1:50



szczegóły "A" – skala 1:15

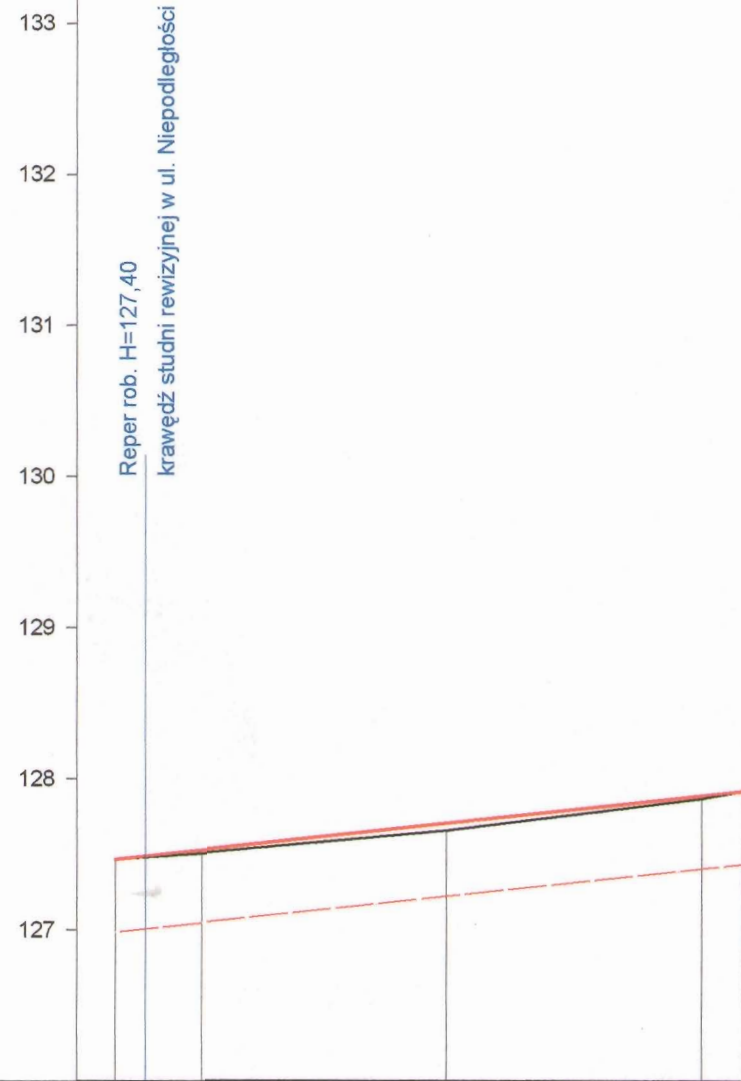


Nazwa i adres inwestycji	Utwardzenie placu przy Zespole Szkół Ogólnokształcących i Zawodowych w Czyżewie	
Nazwa rysunku	Przekrój normalny	
Data opracowania	04/2011 r.	Skala 1:50 i 1:15
Projektant: Miroslaw Luniewski Upr. UAN.II.7342-108/94	Asystent: inż. Tomasz Maleszko	

Skala 1:50:500

LEGENDA:

- Teren
- Niweleta
- - - Dno koryta osi



P.p. = 126,0 m n.p.m.

RODZAJ NAWIERZCHNI					
RÓŻNICE RZĘDNYCH (Zn-Zt)	+0,00	+0,02	+0,05	+0,02	+0,00
RZĘDNE NIWELETY NAWIERZCHNI	127,47	127,53	127,71	127,89	127,92
POCHYLENIA PODŁUŻNE I ŁUKI PIONOWE	1,08%				41,80
RZĘDNE TERENU (ISTNIEJĄCEJ NAWIERZCHNI)	127,47	127,51	127,66	127,87	127,92
PROSTE I ŁUKI POZIOME	P=41,80				
ODLEGŁOŚCI	0,00	5,70	22,00	39,00	41,80
PIKIETAŻ	0+000				

Utwardzenie placu przy ZSOiZ w Czyżewie Profil podłużny

Skala: 1:50:500

Wykonawca:	Zespół Szkół Ogólnokształcących i Zawodowych w Czyżewie			
Inwestor:	Zespół Szkół Ogólnokształcących i Zawodowych w Czyżewie			
Obiekt:	Utwardzenie placu przy ZSOiZ w Czyżewie			
Nazwa rysunku:	Profil podłużny			
Projektował:	Miroslaw Łuniewski	Uprawnienia:	UAN.II.7342-108/94	Załączników:
Opracował:	inż. Tomasz Maleszko	Uprawnienia:		Rysunek nr
Sprawił:		Uprawnienia:		Skala: 1:50:500
				Data kwiecień 2011