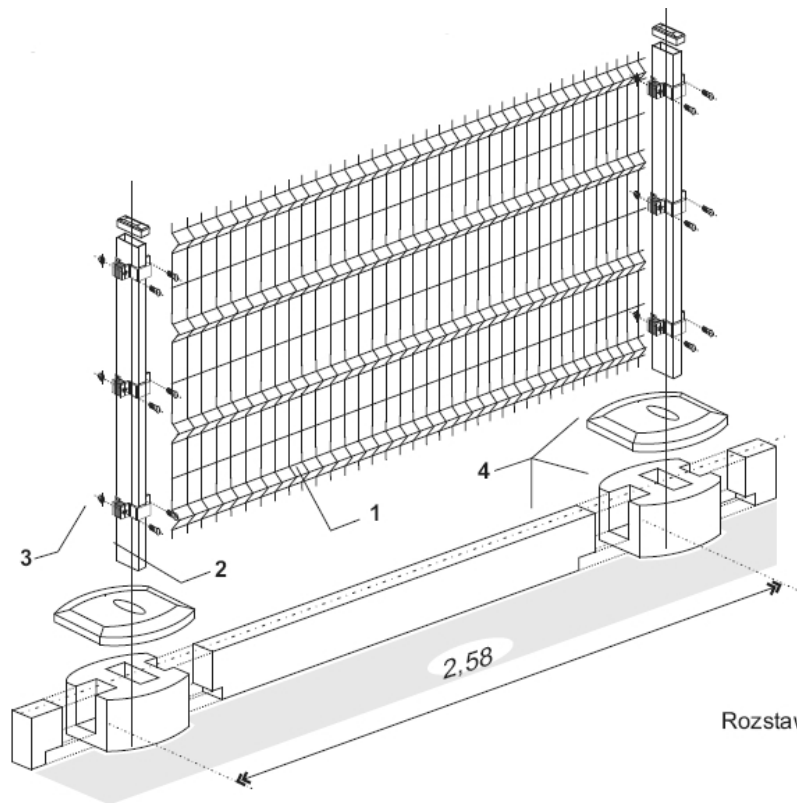


## KOMPLETNE PRZESŁO OGRODZENIA PANELOWEGO

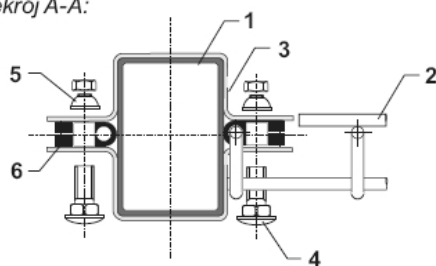


- 1 panel ogrodzeniowy 4W
- 2 słupek panelowy 40x60
- 3 obejma montażowa
- 4 cokół prefabrykowany - opcja

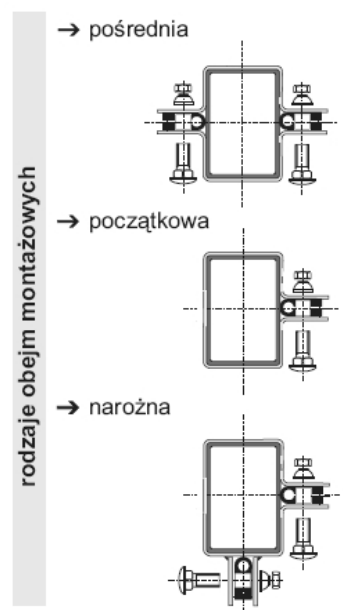
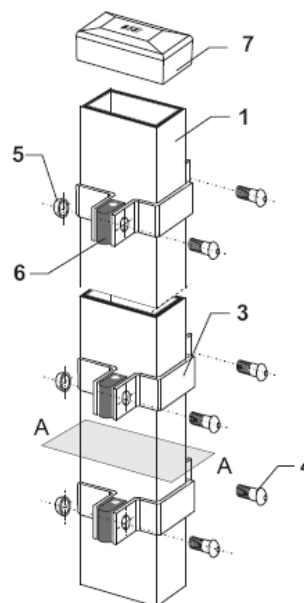
Rozstaw osiowy słupków = 2,58 m

## SYSTEM MONTAŻU PANELE DO SŁUPKÓW

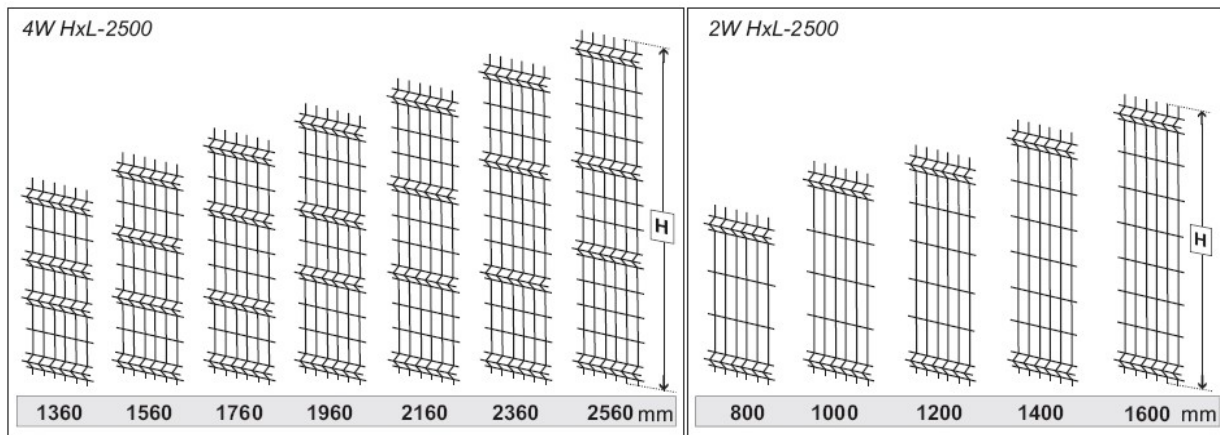
przekrój A-A:



- 1 słupek 40x60x2.0 xH [mm]
- 2 panel ogrodzeniowy
- 3 obejma montażowa 40x60
- 4 śruba zamkowa M8x25 / A2
- 5 nakrętka zrywalna / A2
- 6 dystans / PE-H
- 7 kapturek nawierzchniowy / PE



### MODUŁY WYMIAROWE I PARAMETRY TECHNICZNE

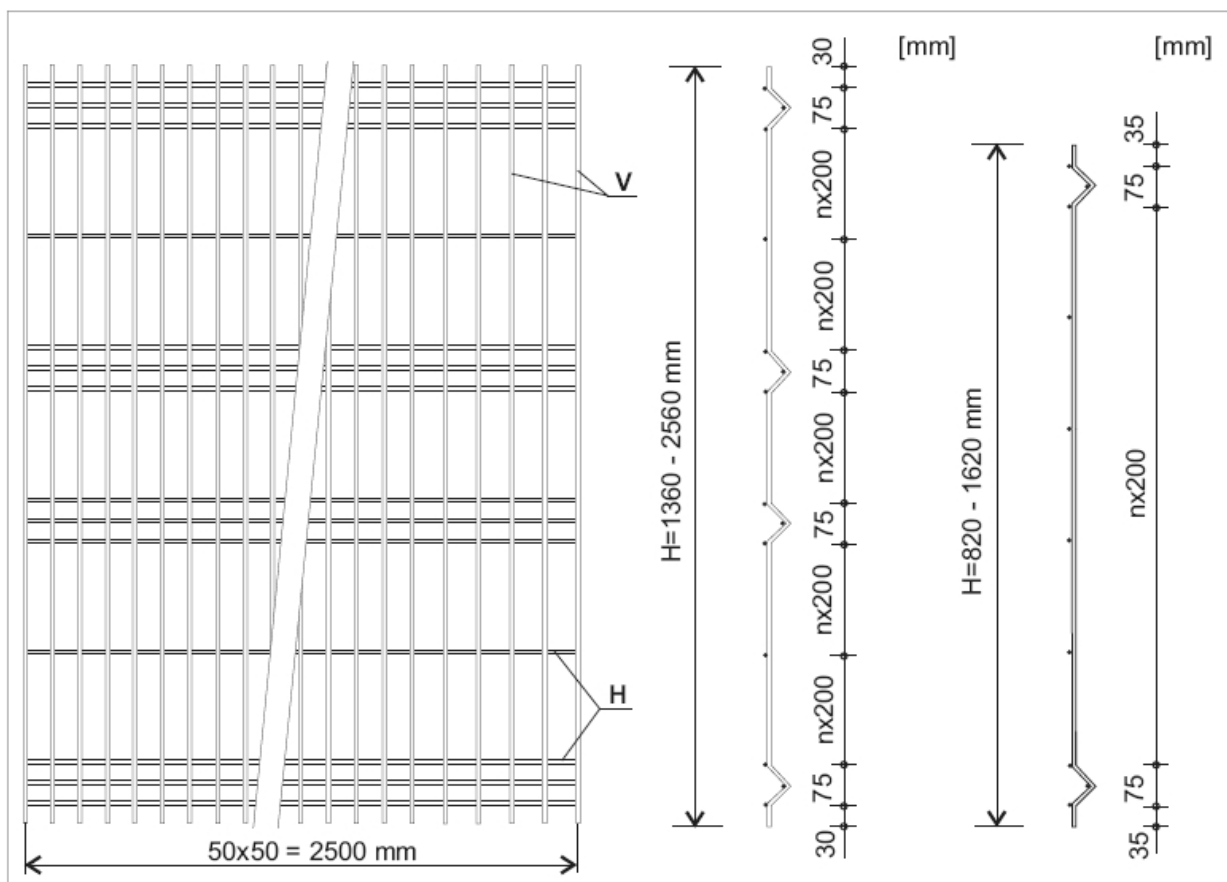


Panel wykonany zgodnie z normą:

**EN 10223-7: 2002** ( PKN 06-2005r. )

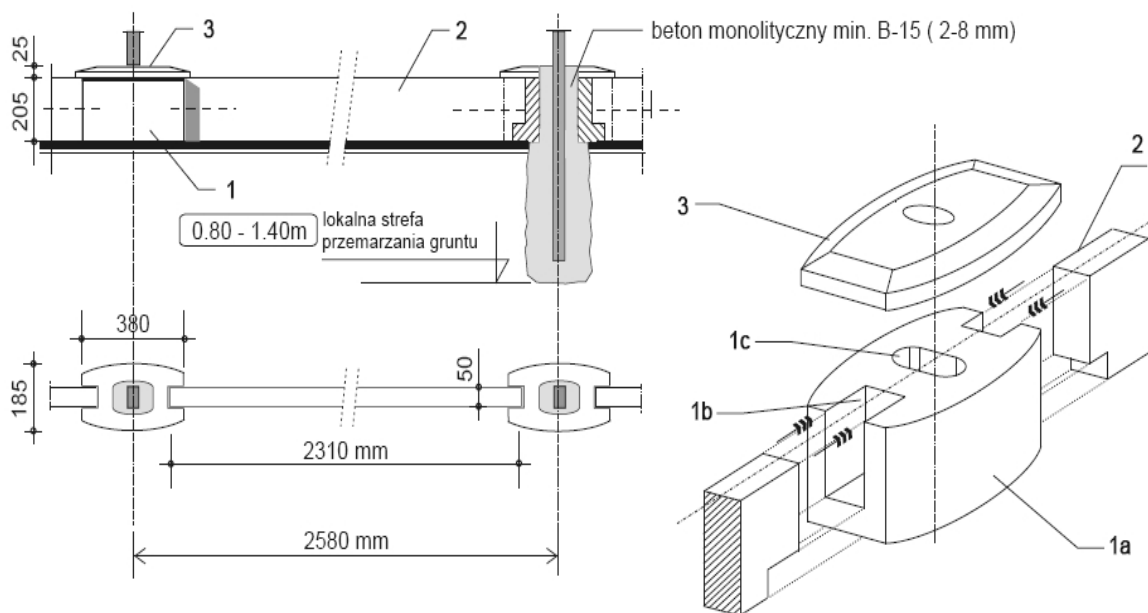
Typ: **4W**

**2W**



| Typ      | Wysokość panelu<br>mm | Waga<br>kg | Wysokość słupa<br>mm | Liczba obejm<br>kpl |
|----------|-----------------------|------------|----------------------|---------------------|
| 4W/H1360 | 1360                  | 15,50      | 2000                 | 3                   |
| 4W/H1560 | 1560                  | 17,20      | 2200                 | 3                   |
| 4W/H1760 | 1760                  | 18,90      | 2400                 | 3                   |
| 4W/H1960 | 1960                  | 20,80      | 2600                 | 4                   |
| 4W/H2160 | 2160                  | 22,50      | 2800                 | 4                   |
| 4W/H2360 | 2360                  | 24,30      | 3000                 | 4                   |
| 4W/H2560 | 2560                  | 26,20      | 3200                 | 5                   |
| 2W/H1020 | 1020                  | 10,80      | 1600                 | 2                   |
| 2W/H1220 | 1220                  | 12,60      | 1800                 | 2                   |
| 2W/H1420 | 1420                  | 14,60      | 2000                 | 3                   |
| 2W/H1620 | 1620                  | 16,20      | 2200                 | 3                   |

### PODMURÓWKA PREFABRYKOWANA- DANE TECHNICZNE



|                         | Waga [kg] | Material              |
|-------------------------|-----------|-----------------------|
| <b>1</b> stopa nośna    | 22,00     | beton B-15            |
| <b>2</b> płyta cokołowa | 55,00     | beton B-15 - zbrojony |
| <b>3</b> pokrywa        | 3,00      | beton B-15            |

1a - stopa nośna (pustak)  
 1b - wpust na płytę cokołową  
 1c - gniazdo montażowe słupka