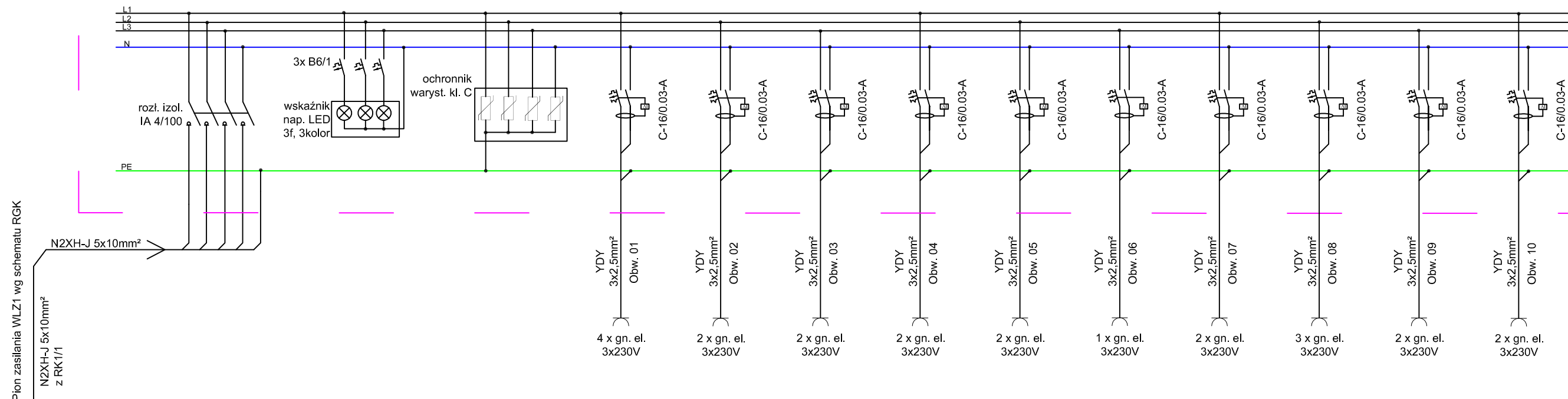


RK1/2
Obudowa Moduł 160 3X24 IP30



Plan zasilania WLZ1 wg schematu RGK
N2XH-J 5x10mm² z RK1/1

Numer obwodu	---	---	---	1	2	3	4	5	6	7	8	9	10
Pomieszczenie				II Piętro pom. nr 49	II Piętro pom. nr 50	II Piętro pom. nr 51	II Piętro pom. nr 52	II Piętro pom. nr 53	II Piętro Korytarz	II Piętro pom. nr 54	II Piętro pom. nr 55	II Piętro pom. nr 56	II Piętro pom. nr 57
Rodzaj odbioru	rozłącznik izolacyjny (wyłącznik główny rozdzielnic)	lampka sygnalizacyjna z zabezpieczeniami	ochrona p/przebieciowa	gniazda potrójne 3x230V	gniazda potrójne 3x230V	gniazda potrójne 3x230V	gniazda potrójne 3x230V	gniazda potrójne 3x230V	gniazdo potrójne 3x230V	gniazda potrójne 3x230V	gniazdo potrójne 3x230V	gniazda potrójne 3x230V	gniazda potrójne 3x230V
Typ przewodu	N2XH-J 5x10mm2	---	---	YDYżo 3x2,5mm2	YDYżo 3x2,5mm2	YDYżo 3x2,5mm2	YDYżo 3x2,5mm2	YDYżo 3x2,5mm2	YDYżo 3x2,5mm2	YDYżo 3x2,5mm2	YDYżo 3x2,5mm2	YDYżo 3x2,5mm2	YDYżo 3x2,5mm2

Instalacja w układzie TNS.
Ochrona przeciwporażeniowa realizowana przez samoczynne odłączenie zasilania.

Jednostka projektowa	PRACOWNIA PROJEKTÓW I REALIZACJI INWESTYCJI SEBASTIAN SOKOLIK 15-661 Białystok, ul. Armii Krajowej 24/9		
Obiekt	Starostwo Powiatowe Wysokie Mazowieckie Sieć teleinformatyczna wraz z dedykowaną instalacją elektryczną, instalacją alarmową i monitoringiem wizyjnym		
Temat	Dedykowana instalacja elektryczna. Schemat ideowy rozd. RK1/2		skala: nr rysunku:
Stadium	Projekt wykonawczy		9/1
Zespół autorski	Imię i nazwisko	Nr. uprawnień	Data
	Sebastian Sokolik	PDL/0139/POE/11	13.01.2015